



KATALOG PRODUKTÓW

Ństwa zaczyna się teraz. Poczucie bez
Poczucie bezpieczeństwa zaczyna się
zaczyna się teraz. Poczuc
e bezpieczeństwa zaczyna się teraz.
pieczeństwa zaczyna się teraz. Poczucie be

**POCZUCIE
BEZPIECZEŃSTWA
zaczyna się teraz.**



Nowa linia okuć

VERONA

Powrót do stylu **retro**



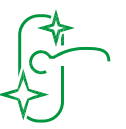
oryginalne



nietuzinkowe



bezpieczne



eleganckie

Nowoczesny wzór,
wiele zastosowań

LIBERA



Seria AXA++

Więcej się dowiesz
na naszej stronie
internetowej





AXA HomeSecurity to polski producent z 26-letnim doświadczeniem, silną reputacją i międzynarodowym wsparciem w zakresie rozwoju produktów. Przez lata działalności wypracowaliśmy szczególnie silną pozycję w dziedzinie zabezpieczeń antywłamaniowych, jednocześnie dając się poznać jako **zaufany i elastyczny partner**.

Jako profesjonalista w swojej branży poszukujesz rozwiązań dobrych, szybkich i przede wszystkim niezawodnych. My, jako eksperci z doświadczeniem w dziedzinie zabezpieczeń drzwiowych, dostarczamy Ci tych rozwiązań. Zespół specjalistów codziennie opracowuje, produkuje i wprowadza na rynek produkty o jakości AXA. **Dbamy o to, żeby synonimem tej jakości był produkt na lata.**

Nasza jakość przejawia się w zastosowanych materiałach, wykończeniu i żywotności produktów. Ale także znajduje swoje odzwierciedlenie **w terminowości dostaw,**

obszernej dokumentacji technicznej, komunikacji marketingowej i wiedzy fachowej, którą można znaleźć u naszych pracowników.

Bezpieczeństwo jest priorytetem w AXA. Ważną częścią asortymentu są produkty antywłamaniowe, które nie tylko zwiększają poczucie bezpieczeństwa w domu i jego otoczeniu, ale również gwarantują bezpieczny sposób użytkowania, obsługi i montażu.

Komfort użytkowania produktów AXA jest dla nas istotny zarówno w przypadku klientów końcowych, jak i profesjonalnych montażystów. Wiemy, że o jakości produktu często przesądza jego poprawny montaż, dlatego przykładamy szczególną wagę do przejrzystości i intuicyjności naszych instrukcji montażu oraz dodatkowych, standaryzowanych materiałów mocujących, co **gwarantuje szybki i bezproblemowy montaż.**

2 WSTĘP

- 4 Bezpieczeństwo
- 4 Kryteria akceptacji zabezpieczenia
- 5 Co wyróżnia nasze okucia?
- 5 Zestawienie śrub i trzpieni
- 5 Certyfikaty i normy
- 6 Wspomaganie ruchu klamki
- 6 Prawidłowe montowanie okuć
- 7 Produkty z serii AXA++
- 8 Produkty z serii AXA Premium
- 9 Wersja Click
- 10 Flex
- 12 Verona++ – powrót do stylu retro z nową linią okuć
- 14 Libera – nowoczesny wzór, wiele zastosowań

16 PODSTAWOWA I 1 KLASA BEZPIECZEŃSTWA

- 18 Ceres Click
- 20 Fast Premium
- 22 Slim++
- 24 Niagara++
- 26 Haga++
- 28 Haga
- 30 Manitoba++

32 3 KLASA BEZPIECZEŃSTWA

- 34 Diva
- 36 Diva Flex
- 38 Odin++
- 40 Odin Flex++
- 42 Quebec++
- 44 Quebec Flex++
- 46 Prestige
- 48 Prestige Flex
- 50 Royal++
- 52 Royal Flex++
- 54 Kioto Flex Premium
- 56 Apollo Flex Premium
- 58 Jupiter Flex Premium
- 60 Arrow Flex Premium
- 62 Solid Flex Premium
- 64 Diana Click
- 66 Diana Flex Click
- 68 Mars Click
- 70 Mars Flex Click

72 4 KLASA BEZPIECZEŃSTWA

- 74 Toronto Flex++
- 76 Vermont Flex++

78 ANTABY

- 81 Charakterystyka antab
- 84 Verona
- 86 Dubaj
- 88 Szanghaj
- 90 Montreal – prosta
- 92 Montreal – skos
- 94 Amsterdam – prosta
- 96 Amsterdam – skos
- 98 Okucia dedykowane do antab
- 102 Rysunki techniczne – okucia dedykowane do antab

104 POZOSTAŁA OFERTA

- 106 Wizjery drzwiowe i sztywne łańcuch
- 107 Ramki do przeszkleń
- 108 System Master Key
- 108 Akcesoria dodatkowe
- 109 Wkładki patentowe
- 109 Osłonki na zawiasy
- 110 Odbojniki do drzwi
- 111 Zawiasy kryte
- 112 Samozamykacze
- 114 Kompletna oferta okuć do drzwi i okien AXA NL
- 115 AXA Remote 2.0
- 116 Nawierzchniowy System Antypaniczny
- 119 Okucia zewnętrzne

120 INFORMACJE DODATKOWE

- 122 O firmie
- 124 Ogólne Warunki Sprzedaży
- 127 Gwarancja na okucia drzwiowe dla przedsiębiorców
- 128 Rysunki techniczne

2 WSTĘP

- 4 Bezpieczeństwo
- 4 Kryteria akceptacji zabezpieczenia
- 5 Co wyróżnia nasze okucia?
- 5 Zestawienie śrub i trzpieni
- 5 Certyfikaty i normy
- 6 Wspomaganie ruchu klamki
- 6 Prawidłowe montowanie okuć
- 7 Produkty z serii AXA++
- 8 Produkty z serii AXA Premium
- 9 Wersja Click
- 10 Flex
- 12 Verona++ – powrót do stylu retro z nową linią okuć
- 14 Libera – nowoczesny wzór, wiele zastosowań



16 PODSTAWOWA I 1 KLASA BEZPIECZEŃSTWA

- 18 Ceres Click
- 20 Fast Premium
- 22 Slim++
- 24 Niagara++
- 26 Haga++
- 28 Haga
- 30 Manitoba++



32 3 KLASA BEZPIECZEŃSTWA

- 34 Diva
- 36 Diva Flex
- 38 Odin++
- 40 Odin Flex++
- 42 Quebec++
- 44 Quebec Flex++
- 46 Prestige
- 48 Prestige Flex
- 50 Royal++
- 52 Royal Flex++
- 54 Kioto Flex Premium
- 56 Apollo Flex Premium
- 58 Jupiter Flex Premium
- 60 Arrow Flex Premium
- 62 Solid Flex Premium
- 64 Diana Click
- 66 Diana Flex Click
- 68 Mars Click
- 70 Mars Flex Click



72 4 KLASA BEZPIECZEŃSTWA

- 74 Toronto Flex++
- 76 Vermont Flex++



78 ANTABY

- 81 Charakterystyka antab
- 84 Verona
- 86 Dubaj
- 88 Szanghaj
- 90 Montreal – prosta
- 92 Montreal – skos
- 94 Amsterdam – prosta
- 96 Amsterdam – skos
- 98 Okucia dedykowane do antab
- 102 Rysunki techniczne – okucia dedykowane do antab



104 POZOSTAŁA OFERTA

- 106 Cyfrowy Wizjer drzwiowy
- 106 Wizjer drzwiowy
- 106 Sztywne łańcuch
- 107 Ramki do przeszkleń
- 108 System Master Key
- 108 Akcesoria dodatkowe
- 109 Wkładki patentowe
- 109 Osłonki na zawiasy
- 110 Odbojniki do drzwi
- 111 Zawiasy kryte
- 112 Samozamykacze
- 114 Kompletna oferta okuć do drzwi i okien AXA NL
- 115 AXA Remote 2.0
- 116 Nawierzchniowy System Antypaniczny
- 119 Okucia zewnętrzne
- 119 Zaczep

120 INFORMACJE DODATKOWE

- 122 O firmie
- 124 Ogólne Warunki Sprzedaży dla umów zawieranych z przedsiębiorcami
- 127 Gwarancja na okucia drzwiowe dla przedsiębiorców
- 128 Rysunki techniczne – klamki
- 137 Rysunki techniczne – antaby



fot. klamko-galka i klamko-klamka Mars Flex; fabryka AXA Stenman w Polsce, Zawiercie. AXA®.

fot. wizualizacja użycia klamki
Libera; AXA©.



NOWOŚĆ!

Linia
VERONA



Linia
LIBERA



WSTĘP

01

- ▶ Co to jest wersja ++?
- ▶ Czym jest Flex?
- ▶ Co wyróżnia okucia serii AXA Flex Premium?
- ▶ Czemu klamki zintegrowane są bardziej niezawodne?
- ▶ Zestawienie śrub i trzpieni
- ▶ Kryteria akceptacji zabezpieczeń (o klasach bezpieczeństwa)

Bezpieczeństwo

Produkujemy nasze artykuły w trzech klasach bezpieczeństwa:

1 klasa bezpieczeństwa

Produkty w tej klasie wyróżniają się 2-letnią gwarancją. Występują w wersji standardowej, bez zabezpieczenia wkładki. Wspomaganie znajduje się w szyldzie wewnętrznym – dotyczy **wersji ++ (klamek zintegrowanych)**.



Gwarancja:

Flex / Premium

Standard



3 klasa bezpieczeństwa

Produkty w tej klasie występują w wersji **standard**, jak również **Flex** – z zabezpieczeniem wkładki. Wspomaganie znajduje się w szyldzie wewnętrznym w wersji **standardowej**, w **wersji ++** podwójne zintegrowane wspomaganie w szyldach oraz w rękojeści w okuciach **Premium**.



Okucia z Flex posiadają certyfikat PPOŻ.



Gwarancja:



4 klasa bezpieczeństwa

Klasa 4 to najwyższa klasa bezpieczeństwa stosowana w Polsce. Okucie na całej długości szyldu zewnętrznego ma stalową blachę o grubości 3 mm. Występuje w wersji Flex – z zabezpieczeniem wkładki.

Kryteria akceptacji zabezpieczenia

Parametry dla okuć zabezpieczających zamek, przeznaczonych do drzwi*

Wyszczególnienie	Klasa 1	Klasa 2	Klasa 3	Klasa 4
Wymagania konstrukcyjne	tak	tak	tak	tak
Wytrzymałość tarczy				
Siła ± 50 N	7 kN	10 kN	15 kN	20 kN
Maksymalne ugięcie	5 mm	5 mm	5 mm	5 mm
Wytrzymałość elementów mocujących				
Siła σ^{+5} %	10 kN	15 kN	20 kN	30 kN
Obciążenie wstępne ± 50 N	500 N	500 N	500 N	500 N
Maksymalne odkształcenie	2 mm	2 mm	2 mm	2 mm
Odporność na wiercenie				
Czas trwania próby	nie	> 30 s	> 3 min	> 5 min
Siła osiowa σ^{+5} %	nie	200 N	200 N	300 N
Odporność na atak przecinakami				
Punkty uderzenia dla długiej tarczy	nie	1, 2	1, 3, 4	1, 2, 3, 4, 5
Punkty uderzenia dla krótkiej tarczy	nie	1, 2	1, 3, 4	1, 2, 3, 4
Tarczka otworu pod klucz (patrz A.3.6.2)	*	*	*	*
Liczba uderzeń wahadła	nie	3	6	12
Wytrzymałość płytki ochraniającej bębnek (jeśli jest zamontowana)				
Siła σ^{+5} %	nie	10 kN	15 kN	20 kN

* PN 1906: 2012 – okucia budowlane. Klamki i gałki drzwiowe wraz z tarczami. Wymagania i metody badań.

Co wyróżnia nasze okucia?

- ▶ produkujemy w Polsce – „Polski Producent”
- ▶ okucia powstają z pełnych profili aluminiowych
- ▶ barwimy metodą anodowania (pokrycie warstwą tlenku aluminium o grubości min. 12 mikronów) dzięki czemu mają większą odporność na korozję, warunki atmosferyczne i zarysowania
- ▶ wyższe walory estetyczne
- ▶ przemyślane projektowanie: brak ostrych krawędzi okuć
- ▶ różnorodność oferowanych rozstawów: 72, 90, 92
- ▶ dostępne w 6 kolorach anody i 1 kolorze RAL drobna struktura



fot. barwienie metodą anodowania powoduje większą trwałość produktu; AXA©.



Zestawienie śrub i trzpieni*

dla szyldów 8-8 mm

Grubość drzwi	37-42	43-46	47-51	52-53	54-57	58-63	64-66	67-73	74-77	78-83	84-86	87-93
Długość śrub – szyld 8-8 mm	50	55	60	65	65	70	1*	80	3*	90	4*	100
Klamko-klamka – dł. trzpienia	110	110	110	110	110	120	130	130	130	150	150	150
Klamko-pochwył – dł. trzpienia	75	75	75	90	90	90	90	2*	110	110	110	120

dla szyldów 8-12 mm

Grubość drzwi	37-42	43-46	47-51	52-53	54-57	58-63	64-66	67-73	74-77	78-83	84-86	87-93
Długość śrub – szyld 8-12 mm	50	55	60	65	65	70	80	80	90	90	100	100
Klamko-klamka – dł. trzpienia	110	110	110	110	120	120	130	130	150	150	150	150
Klamko-pochwył – dł. trzpienia	75	75	75	90	90	90	90	2*	110	110	110	120

* długości śrub do okuć ze wspomaganiami ++ mogą się nieznacznie różnić.

1* – M6x80 skrócić do 77 mm
2* – Trzpień skrócić do 105 mm

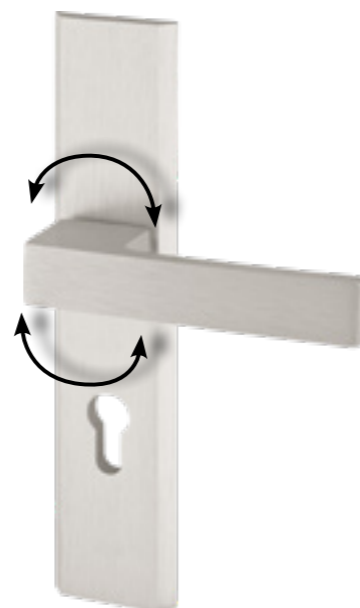
3* – M6x90 skrócić do 88 mm
4* – M6x100 skrócić do 98 mm

! Certyfikaty i normy



Wspomaganie ruchu klamki

Systemy wspomagania ruchu klamki stanowią standardowe wyposażenie większości okuć AXA – serii Plus, ++, Premium i wszystkich okuć w klasie 3.



Co zyskujemy dzięki tym systemom?

- ▶ Uniwersalny montaż prawa / lewa strona
- ▶ Może być stosowane do zamków z funkcją podbicia / w zamkach listwowych
- ▶ Wspomaganie Premium utrzymuje klamkę w poziomie w przypadku defektu sprężyny zamka drzwiowego
- ▶ Wspomaga działanie mechanizmu zamka
- ▶ Przedłuża żywotność zamka

Co różni systemy wspomagania?

NOWOŚĆ!

Klasa bezpieczeństwa	-*	Plus	++		Premium	
	Podstawowa	3 klasa	1 klasa	3 klasa	Podstawowa	3 klasa
wspomaganie	brak	tak, w szyldzie wewnętrznym	tak, w szyldzie wewnętrznym i zewnętrznym		tak, w rękojści	
klamka zintegrowana z szyldem	nie	nie	tak		tak	
gwarancja	2 lata	5 lat	2 lata	5 lat	2 lata	10 lat

*dotyczy jedynie modeli Haga i Niagara.

Prawidłowe montowanie okuć

Standardowo dołączane są:

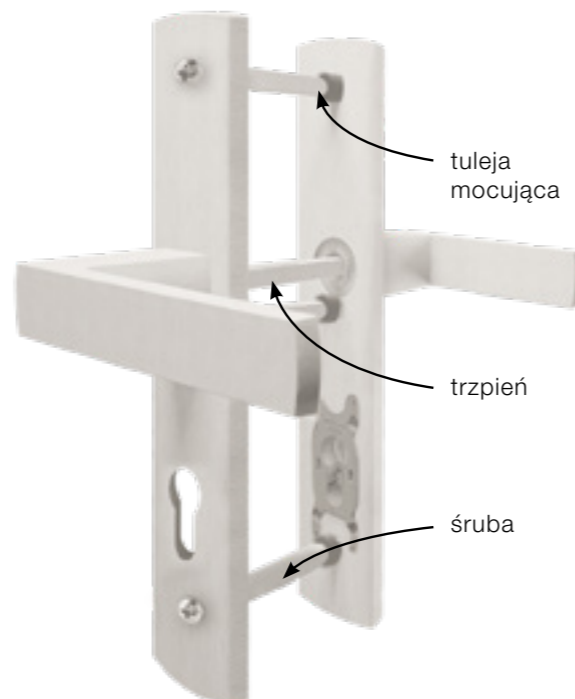
- ▶ śruby o dł. 90 mm
- ▶ trzpień dł. 130 mm do zestawów klamko-klamka
- ▶ trzpień o dł. 110 mm do zestawów z gałką lub pochwytem

Wyjątki:

- ▶ Linia Libera do drzwi wewnętrznych: M5 x 50 mm – trzpień 110 mm
- ▶ Libera do drzwi zewnętrznych: M5 x 100 mm; M6 x 100 mm – trzpień 150 mm
- ▶ Linia Kółko&Kwadrat (na rozetach okrągłych i kwadratowych)
- ▶ śruby o dł. 100 mm (M5 do klamki i M6 do rozety)
- ▶ trzpień o dł. 150 mm do zestawów klamko-klamka
- ▶ trzpień o dł. 120 mm do zestawów z gałką

Seria Premium (klamki zintegrowane):

- ▶ śruby 90 mm
- ▶ trzpień 150 mm lub 170 mm (można dowolnie skracać)



Produkty z serii AXA++



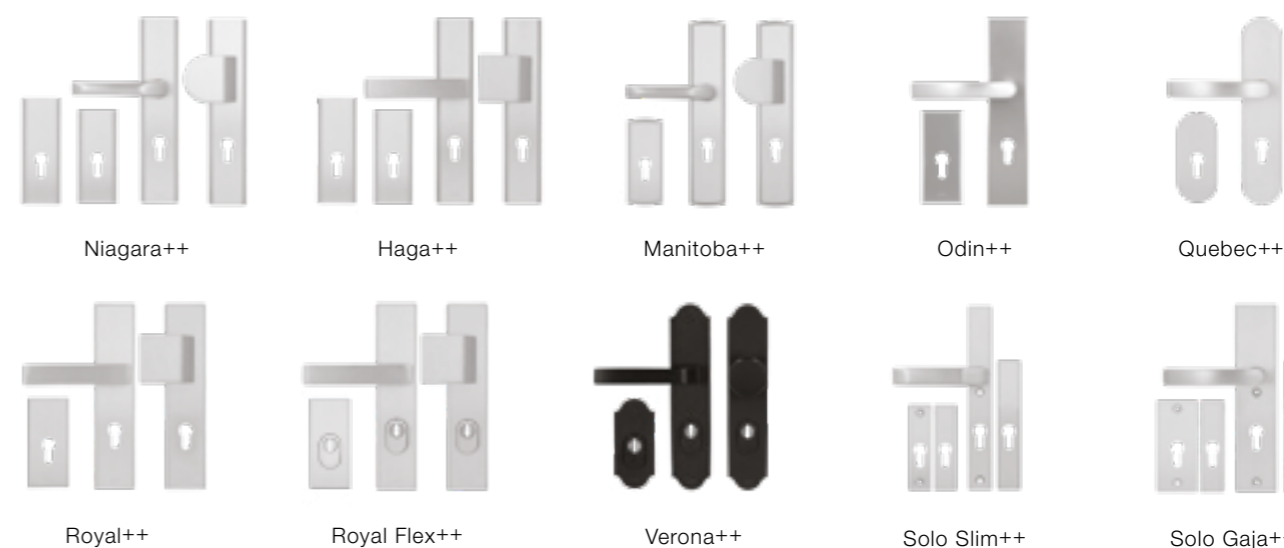
klamka zintegrowana



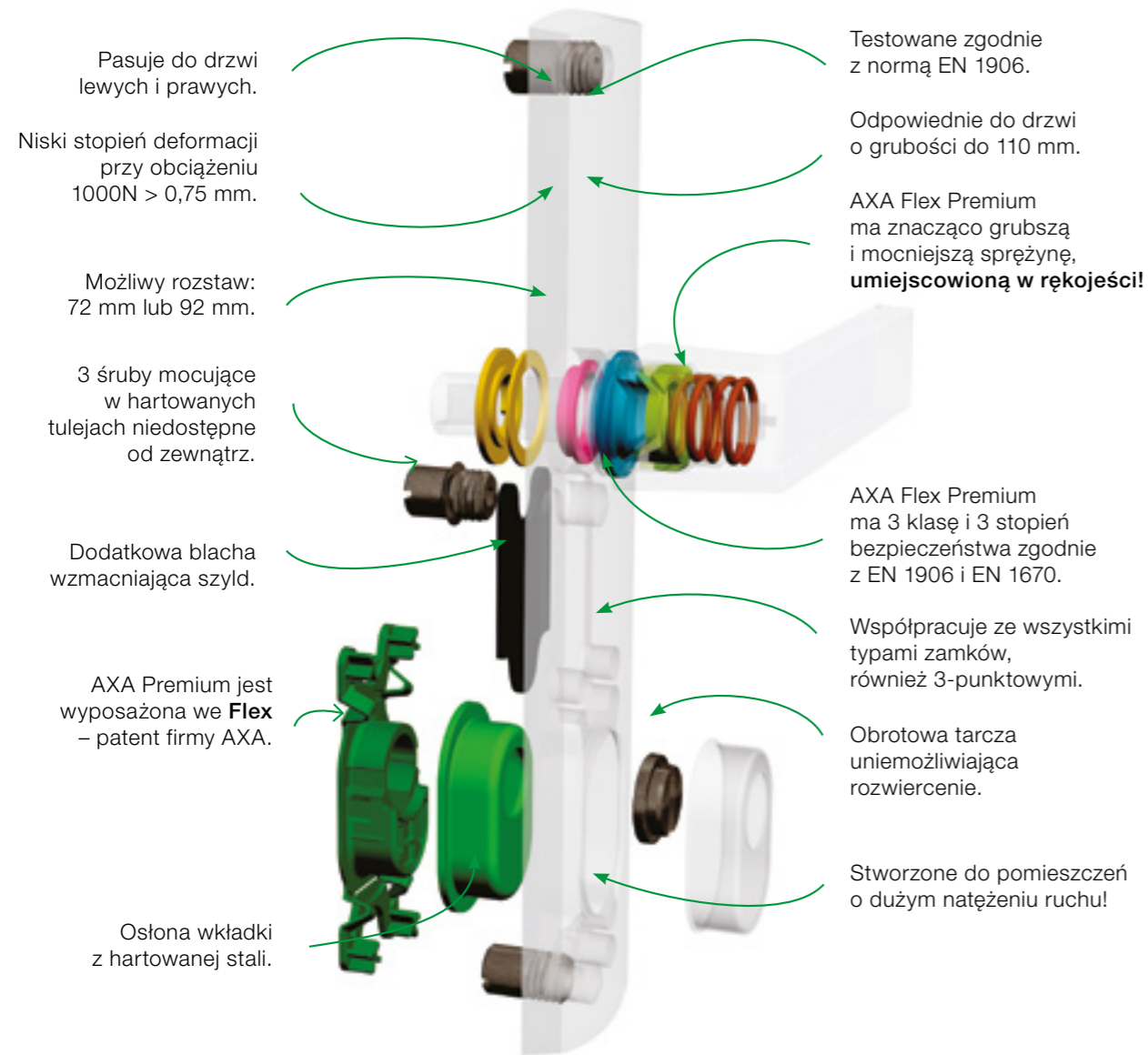
szybszy montaż



niezawodność

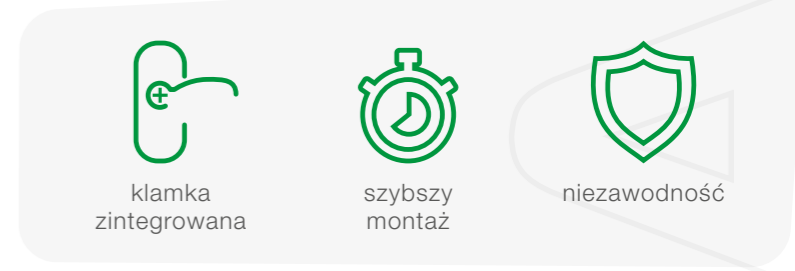


Produkty z serii AXA Premium

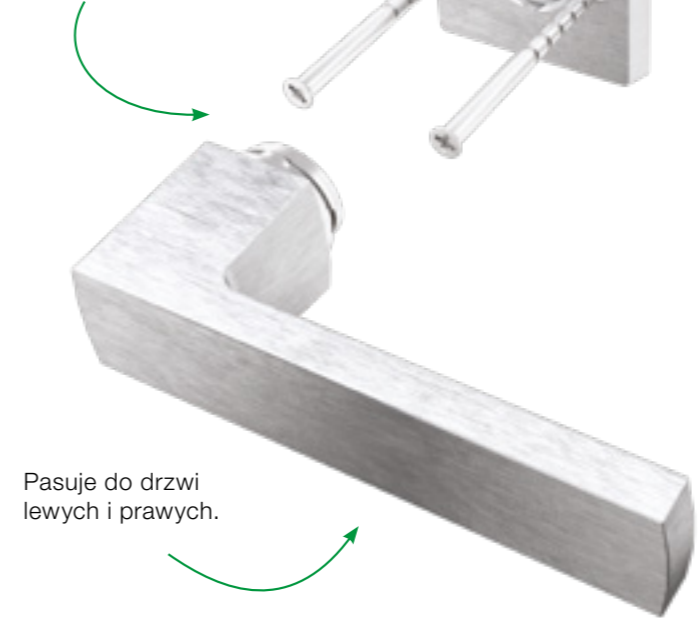


Wersja Click

– nowy, prostszy sposób montażu okuć na rozetach




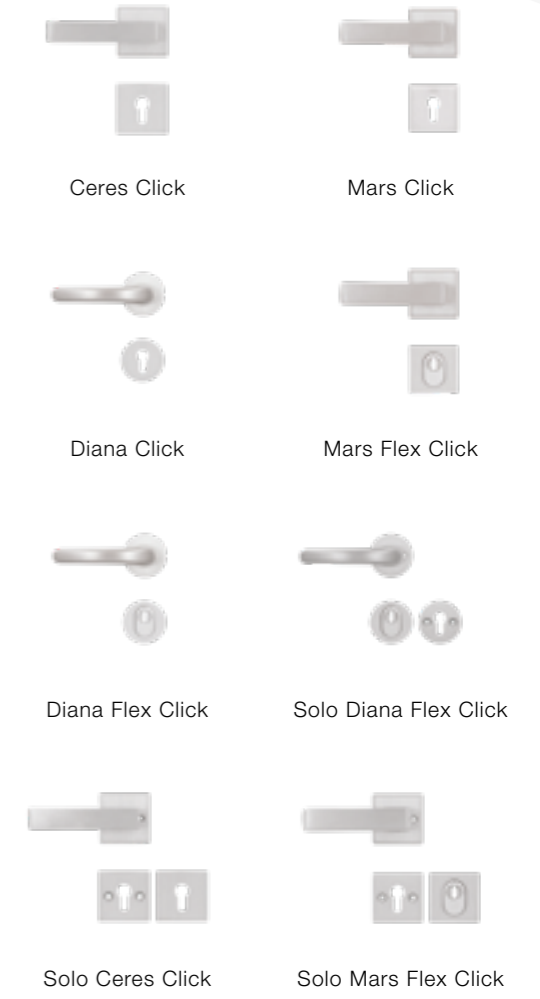
Testowane zgodnie z normą EN 1906.



AXA Flex Premium ma znacząco grubszą i mocniejszą sprężynę, **umiejscowioną w klamce!**



 Niezawodność i szybki montaż. Zobacz jakie to proste!





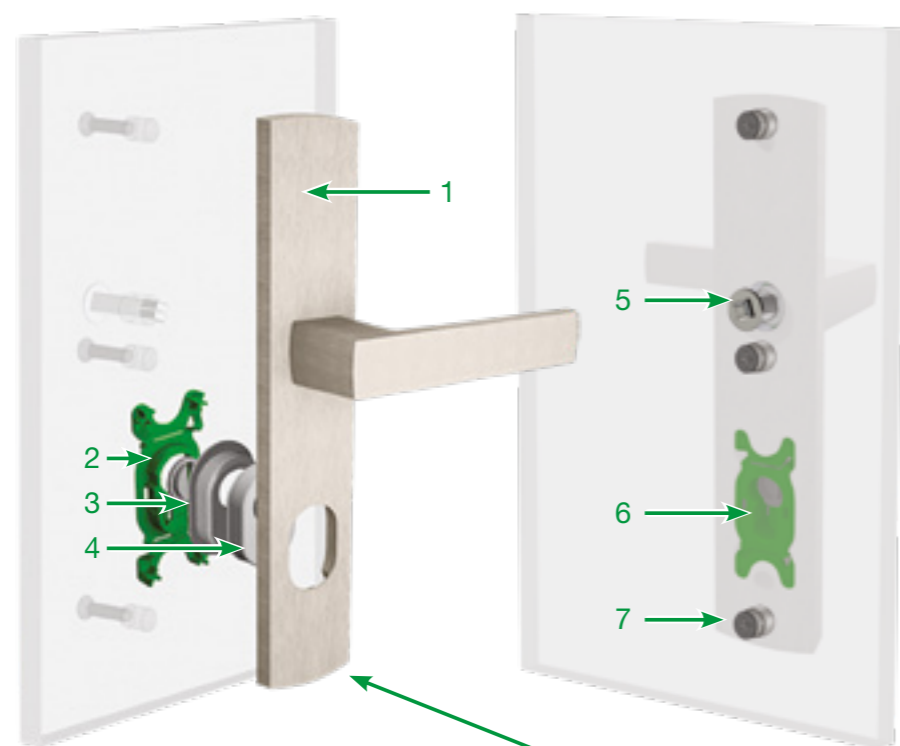
PATENT AXA

Czym jest zabezpieczenie Flex?

Flex to zabezpieczenie wkładki, które samo dopasowuje się do jej długości. Jeśli wkładka wystaje poza płaszczyznę drzwi w zakresie od 9 do 15 mm, to możesz ją łatwo zabezpieczyć stosując klamkę z Flexem. Przy okuciach na rozetach dzielonych wkładka wystaje poza płaszczyznę drzwi od 12 do 18 mm.

Co wyróżnia klamki z Flexem AXA HomeSecurity?

- ▶ są wykonane z pełnych, grubych na 12-15 mm (część zewnętrzna) profili aluminiowych
- ▶ wszystkie klamki z Flexem są w 3 klasie bezpieczeństwa, posiadającej wysoką odporność na włamanie, zgodnie z normą EN 1906
- ▶ mają obrotową tarczę uniemożliwiającą rozwiercenie zamka
- ▶ osłona wkładki jest z hartowanej stali
- ▶ śruby mocujące są niewidoczne i niedostępne od zewnątrz
- ▶ śruby znajdują się w stalowych tulejach, które uniemożliwiają ich przecięcie
- ▶ klamki z Flexem mają certyfikat PPOŻ i nadają się do montażu w drzwiach wymagających tego certyfikatu



▲ Klasa 3 z ochroną cylindra, szyld bezpieczny Flex.

1. Masywny, pełny szyld
2. Stalowa, obrotowa tarcza antyrozwierceniowa
3. Stalowe zabezpieczenie wkładki chroniące przed jej wyrwaniem
4. Dekoracyjna osłona wkładki
5. Flex Premium: klamka zintegrowana, ze wspomaganie w rękojeści*
6. Samoregulujące zabezpieczenie wkładki
7. Stalowe tuleje uniemożliwiające przecięcie śrub (x3)

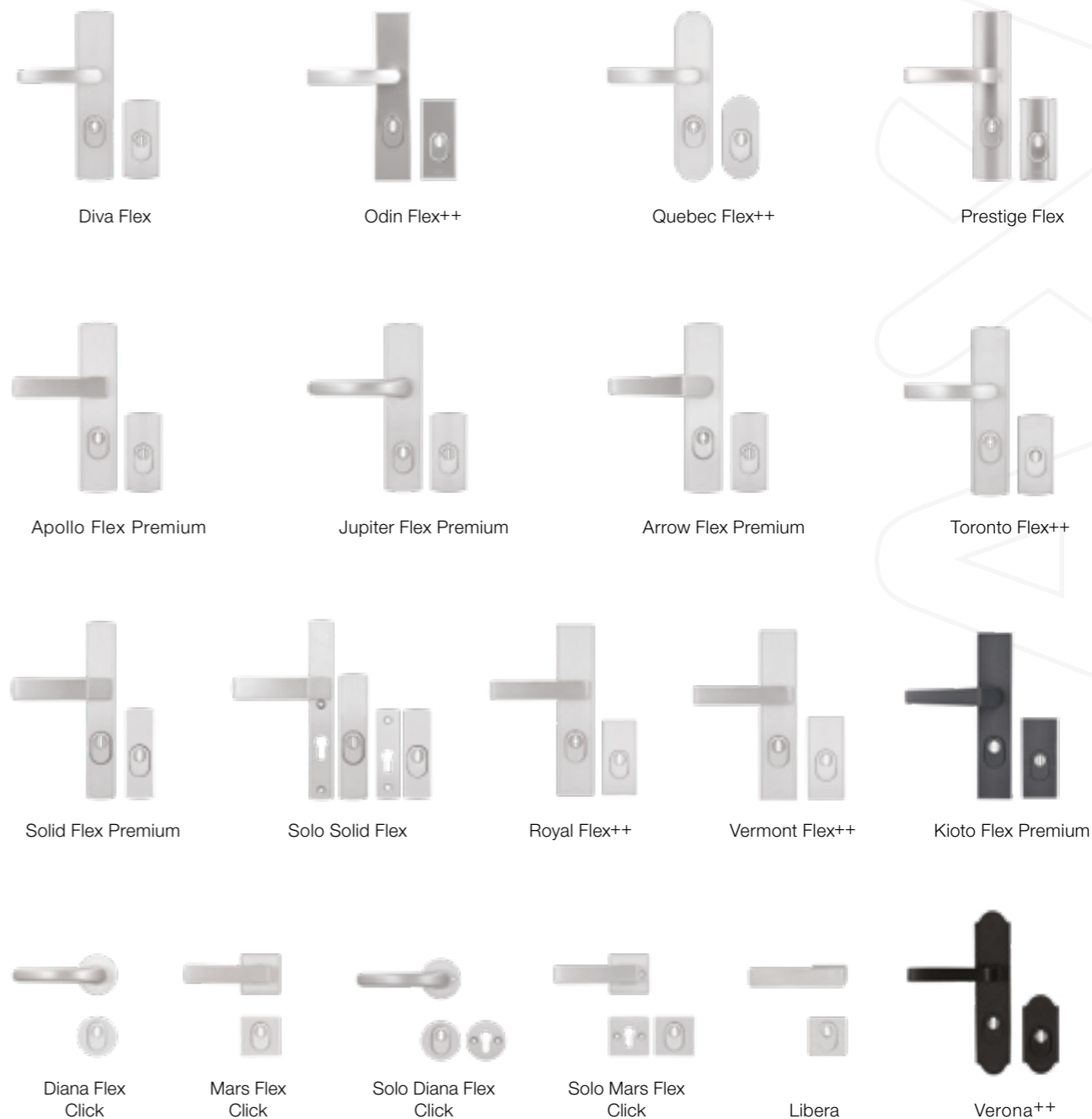
Uwaga!

Nieodłączną cechą okuć antywłamaniowych dla drzwi zewnętrznych jest brak śrub montażowych od zewnętrznej strony drzwi.

* Klamka zintegrowana, ze wspomaganie w rękojeści, dostępna jedynie w serii Flex Premium.



Czy wiesz, że wkładka, która nie jest idealnie dopasowana długością do grubości drzwi i wystaje poza płaszczyznę klamki już o 3 mm, stanowi realne zagrożenie dla bezpieczeństwa Twojego domu?



Oznaczenie typów okuć antywłamaniowych**:

▶ Standard

okucie antywłamaniowe bez zabezpieczenia wkładki.

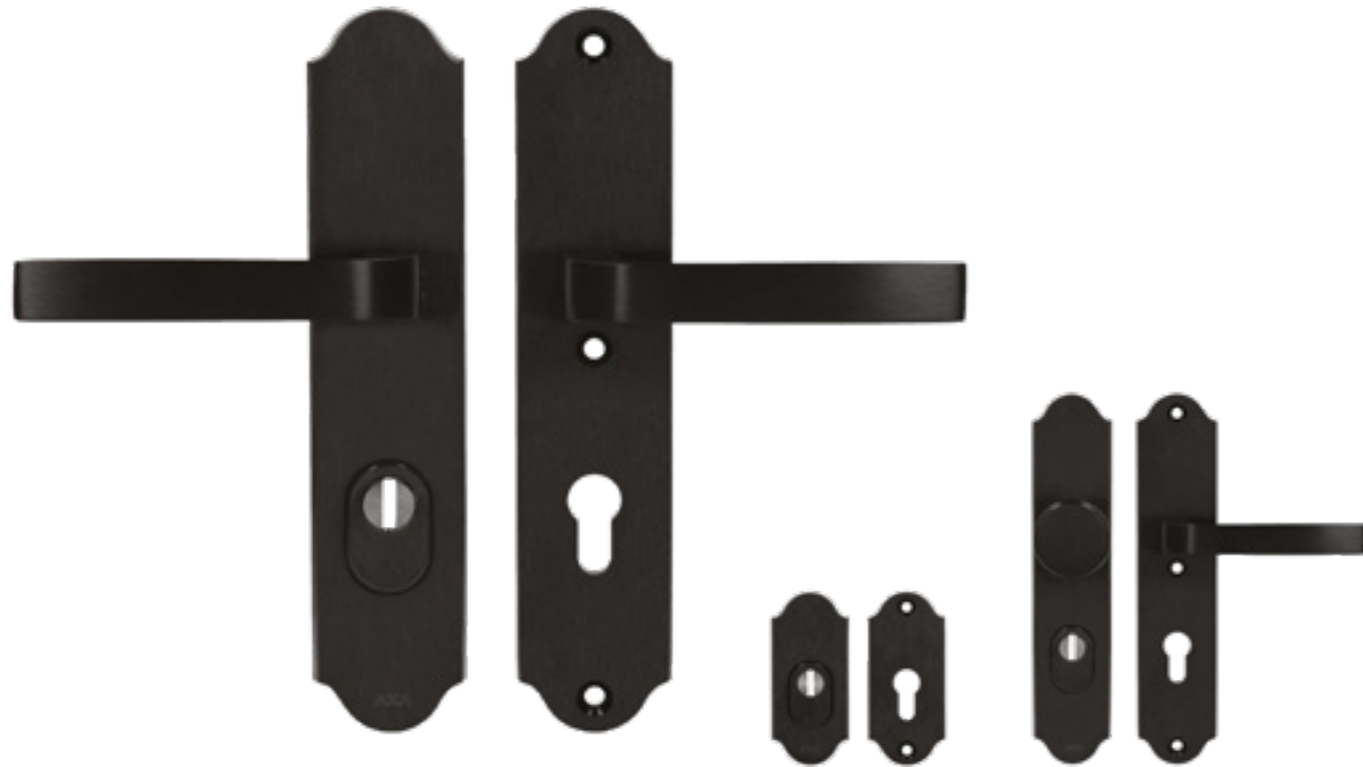
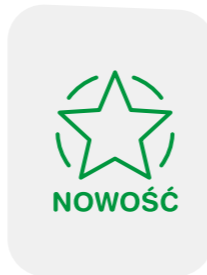
▶ Flex

okucie antywłamaniowe ze sprężynującym zabezpieczeniem wkładki.
Patent firmy AXA!

** Szczegółowe informacje na temat właściwości użytkowych produktów dostępne w Krajowych Deklaracjach Właściwości Użytkowych możliwych do pobrania na www.axasecurity.com/home-security-poland/pl-pl/strefa-pro/certyfikaty/

VERONA++

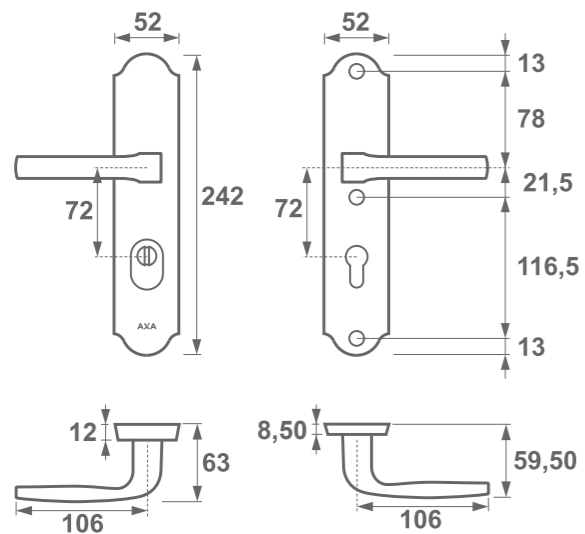
Powrót do stylu retro z nową linią okuć



klamko-klamka F8

rozeta F8

klamko-galka F8



rys. techniczne pozostałych rozstawów dostępne na stronie 136.

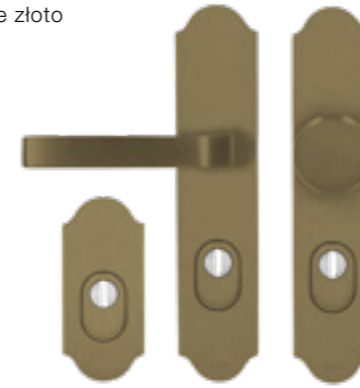
Odwiedź stronę internetową poświęconą linii Verona



Więcej informacji nt. wersji ++ na s. 7.


Dostępna kolorystyka:

F4 stare złoto





F8 czarny




 **Zabezpieczenie:**
Flex

 **Wspomaganie:**
++: w szyldzie zewnętrznym i wewnętrznym

 **Wykończenie:**
Szlif

 **Do drzwi:**
Zewnętrznych i wewnętrzzkłatkowych

 **Produkt:**
Polski

 **Dodatkowe informacje:**

1. Możliwość zastosowania w zamkach listwowych i wielopunktowych
2. **Pozostałe kolory** dostępne przy zamówieniu **minimum 50 szt.** (za dopłatą)
3. Dostępna również w wersji SOLO – do zastosowania z antabą, s. 99.



W ramach linii Verona dostępna jest również antaba. Sprawdź „VERONA” na stronie 84.

LIBERA*

Nowoczesny wzór, wiele zastosowań



klamko-klamka F6



rozeta WB F6



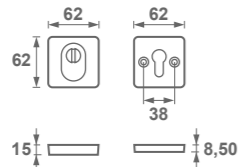
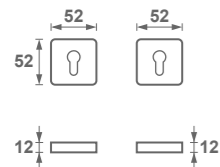
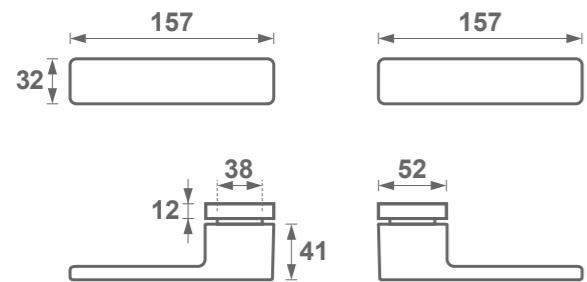
rozeta WB Flex F6



rozeta WC F6



rozeta WK F6

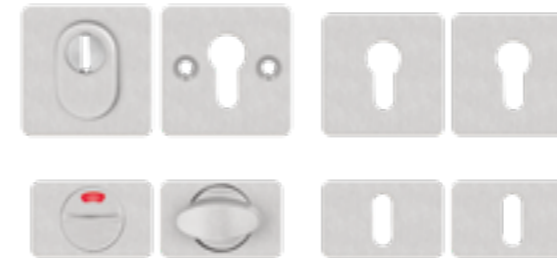


Odwiedź stronę internetową poświęconą linii Libera



Dostępna kolorystyka:

F6 inox



F8 czarny



Zabezpieczenie:
Flex / Standard

Wspomaganie:
W rękojeści – Premium

Wykończenie:
Szlif

Do drzwi:
Zewnętrznych i wewnętrznych

Produkt:
Polski

i Informacja o systemie montażowym dostępna na stronie 6.

Pozostałe kolory dostępne przy zamówieniu minimum 50 szt. (za dopłatą)

* dla kompletów dedykowanych do drzwi zewnętrznych (WK/WB oraz WK/WB Flex) dostępne zestawy montażowe z dłuższymi śrubami





- ▶ Już dostępne modele zintegrowane, ze wspomaganie w szyldzie zewnętrznym i wewnętrznym – seria ++!
- ▶ 2-letnia gwarancja



klamka zintegrowana



szybszy montaż



niezawodność



wersja Click

02

PODSTAWOWA I 1 KLASA BEZPIECZEŃSTWA



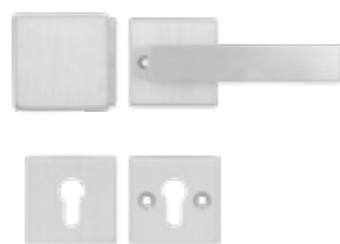
CERES CLICK



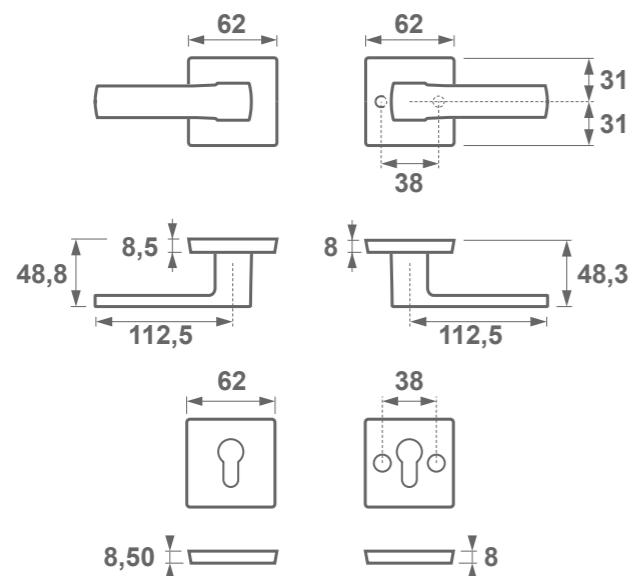
klamko-klamka F6



rozeta F6



klamko-gałka F6



rys. techniczne pozostałych rozstawów dostępne na stronie 128.



Podstawowa Klasa
Bezpieczeństwa

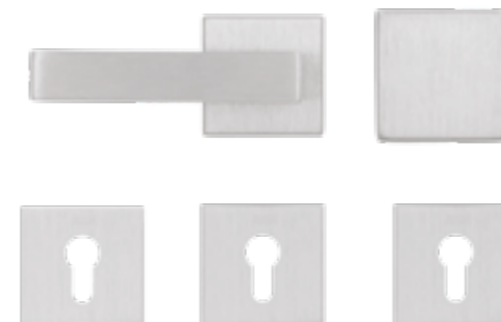


Wersja
Standard

Więcej informacji nt. wersji Click na s. 9.

Dostępna kolorystyka:

F6 inox



F8 czarny



Zabezpieczenie:
Standard



Wspomaganie:
W rękojeści – Premium



Klamka zintegrowana:
Tak



Wykończenie:
Szlif



Do drzwi:
Zewnętrznych
i wewnętrzzkłatkowych



Produkt:
Polski



Szybsza w montażu



Niezawodna



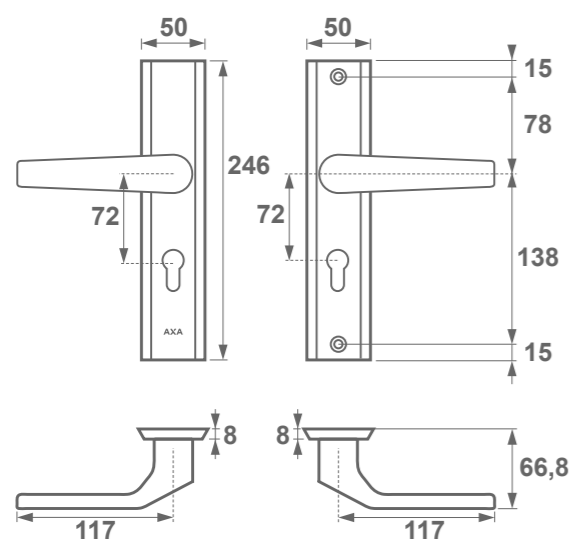
Wersja Click



Dodatkowe informacje:

1. Możliwość zastosowania w zamkach listwowych i wielopunktowych
2. **Pozostałe kolory** dostępne przy zamówieniu **minimum 50 szt.** (za dopłatą)
3. W standardzie: trzpień 150 mm do klamki, 125 mm do gałki, śruby 100 mm
4. Gałka stała
5. Dostępna również w wersji SOLO – do zastosowania z antabą, s. 100

FAST PREMIUM



rys. techniczne pozostałych rozstawów dostępne na stronie 128.



1 Klasa
Bezpieczeństwa



Wersja
Standard



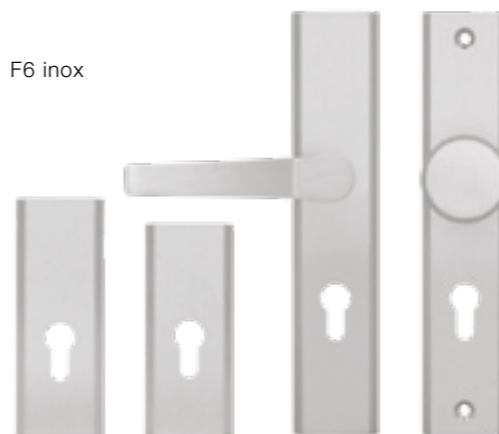
* gałka ruchoma.

Dostępna kolorystyka:

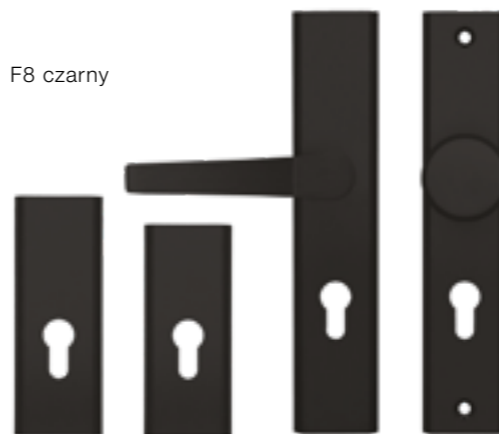
F3 złoty



F6 inox



F8 czarny



Zabezpieczenie:
Standard



Wspomaganie:
W rękojeści – Premium



Rozstaw:
72, 92 mm



Klamka zintegrowana:
Tak



Wykończenie:
Szlif



Do drzwi:
Zewnętrznych
i wewnętrzzkłatkowych



Produkt:
Polski



Szybsza w montażu



Niezawodna



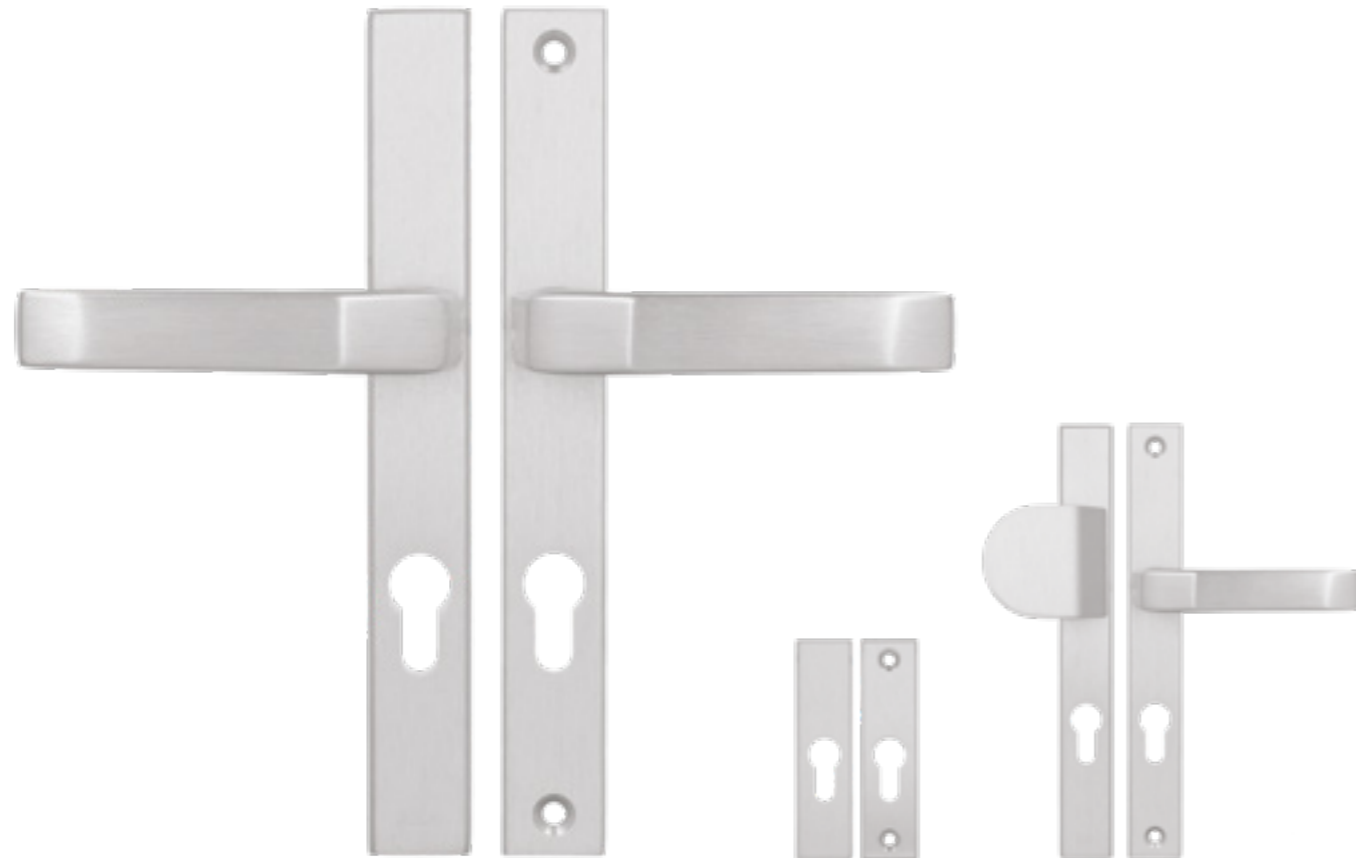
Wzór zastrzeżony



Dodatkowe informacje:

1. Możliwość zastosowania w zamkach listwowych i wielopunktowych
2. **Pozostałe kolory** dostępne przy zamówieniu **minimum 50 szt.** (za dopłatą)

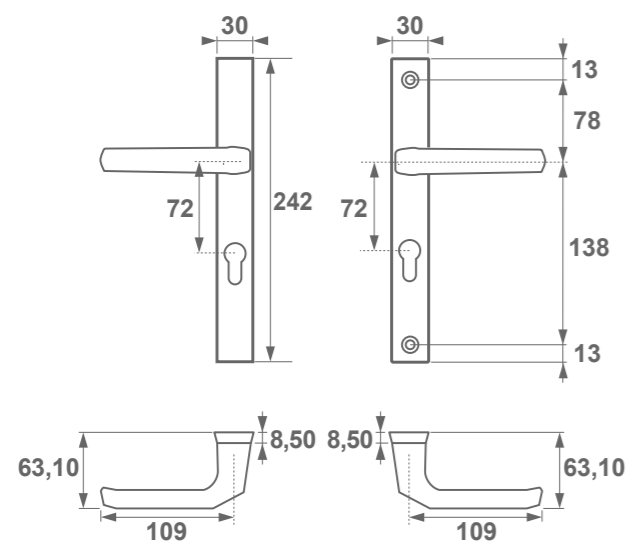
SLIM++



klamko-klamka F6

rozeta F6

klamko-pochwyty F6



rys. techniczne pozostałych rozstawów dostępne na stronie 128.



Podstawowa Klasa
Bezpieczeństwa

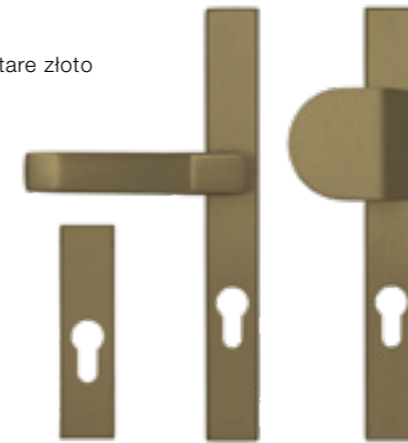


Wersja
Standard

Więcej informacji nt. wersji ++ na s. 7.

Dostępna kolorystyka:

F4 stare złoto





F6 inox





F8 czarny




 **Zabezpieczenie:**
Standard

 **Wspomaganie:**
W szyldzie
wewnętrznym

 **Rozstaw:**
72, 92 mm

 **Wykończenie:**
Szlif

 **Do drzwi:**
Zewnętrznych
i wewnętrzzkłatkowych

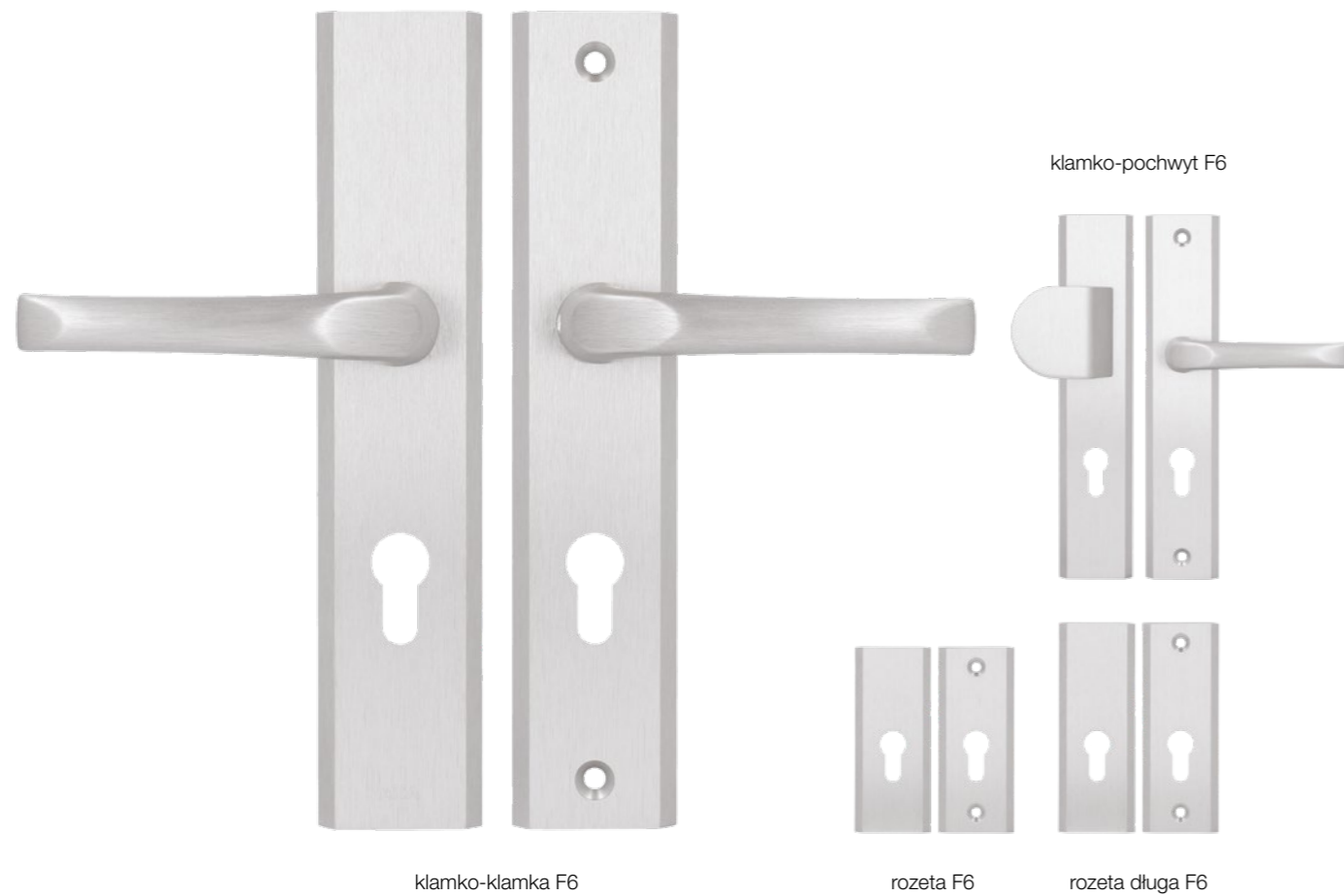
 **Produkt:**
Polski



Dodatkowe informacje:

1. Możliwość zastosowania w zamkach listwowych i wielopunktowych
2. **Pozostałe kolory** dostępne przy zamówieniu **minimum 50 szt.** (za dopłatą)
3. **Rozstaw 90 mm** przy minimalnym zamówieniu **50 kompletów**
4. Dostępna również w wersji SOLO – do zastosowania z antabą, s. 99

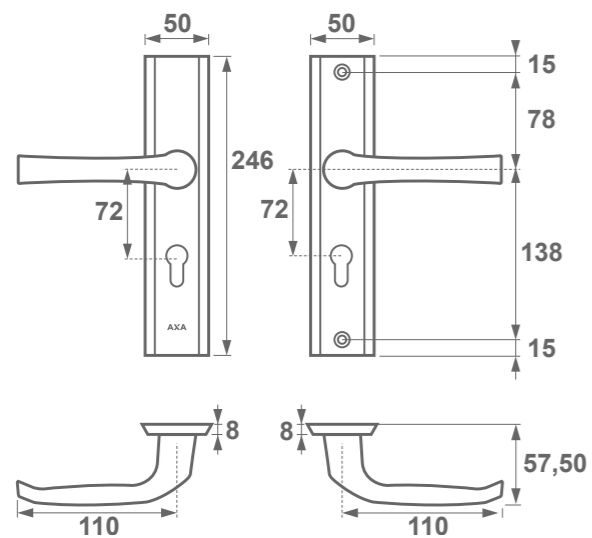
NIAGARA++



Klamko-klamka F6

rozeta F6

rozeta długa F6



rys. techniczne pozostałych rozstawów dostępne na stronie 129.



Podstawowa Klasa
Bezpieczeństwa

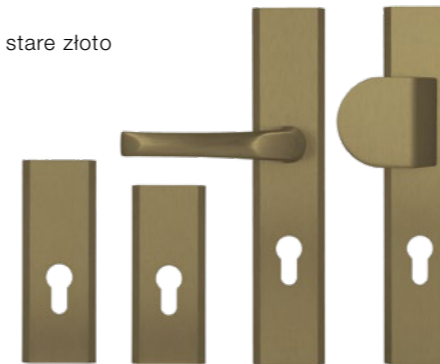


Wersja
Standard

Więcej informacji nt. wersji ++ na s. 7.


Dostępna kolorystyka:


F4 stare złoto





F6 inox





 **Zabezpieczenie:**
Standard


 **Wspomaganie:**
W szyldzie wewnętrznym

 **Rozstaw:**
72, 90, 92 mm

 **Wykończenie:**
Szlif

 **Do drzwi:**
Zewnętrznych
i wewnętrzzklatkowych

 **Klamka zintegrowana:**
Tak

 **Szybsza w montażu**

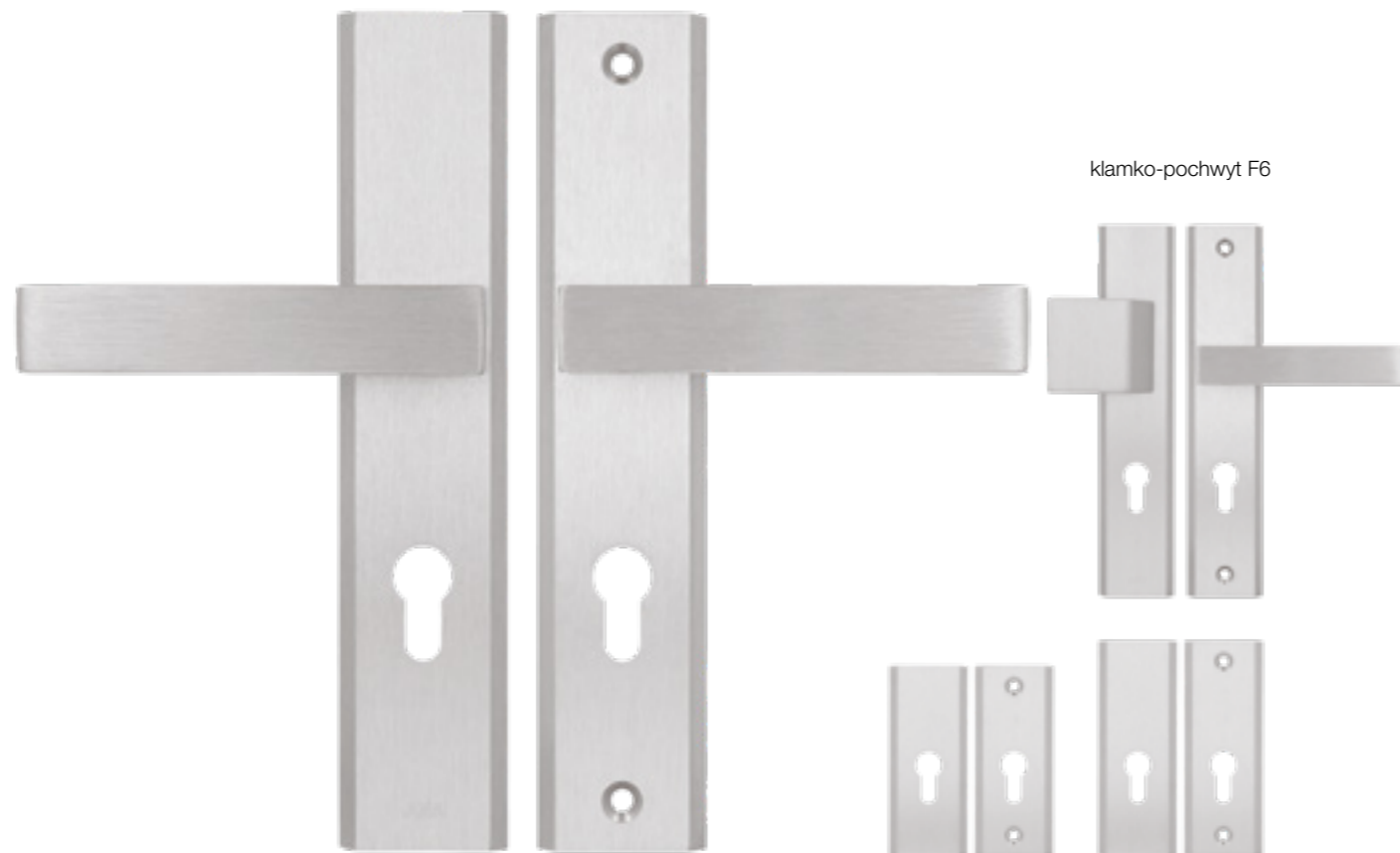
 **Produkt:**
Polski



Dodatkowe informacje:

1. Możliwość zastosowania w zamkach listwowych i wielopunktowych
2. **Pozostałe kolory** dostępne przy zamówieniu **minimum 50 szt.** (za dopłatą)

HAGA++

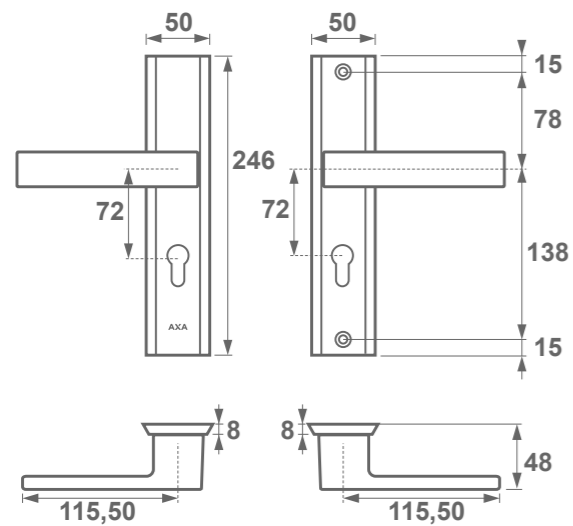


klamko-klamka F6

klamko-pochwyty F6

rozeta F6

rozeta długa F6



1 Klasa
Bezpieczeństwa



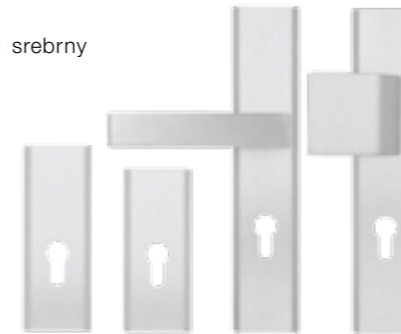
Wersja
Standard

rys. techniczne pozostałych rozstawów dostępne na stronach 129-130.

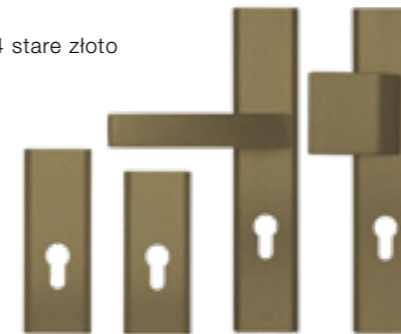
Więcej informacji nt. wersji ++ na s. 7.

Dostępna kolorystyka:

F1 srebrny



F4 stare złoto



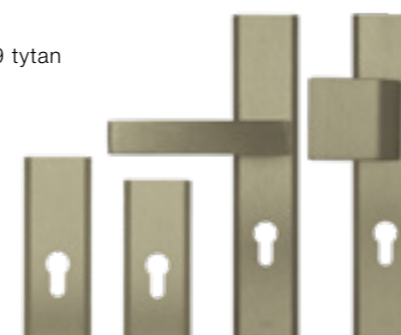
F6 inox



F8 czarny



F9 tytan



Zabezpieczenie:
Standard



Wspomaganie:
Tak, w szyldzie zewnętrznym
i wewnętrznym



Rozstaw:
72, 90, 92 mm



Klamka zintegrowana:
Tak



Wykończenie:
Szlif



Do drzwi:
Zewnętrznych
i wewnętrzzkłatkowych



Produkt:
Polski



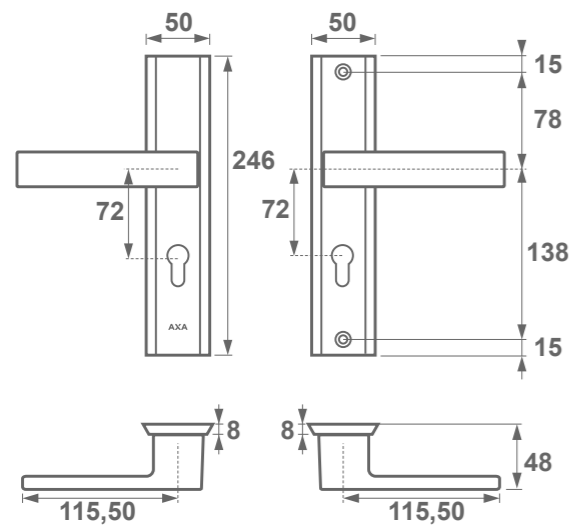
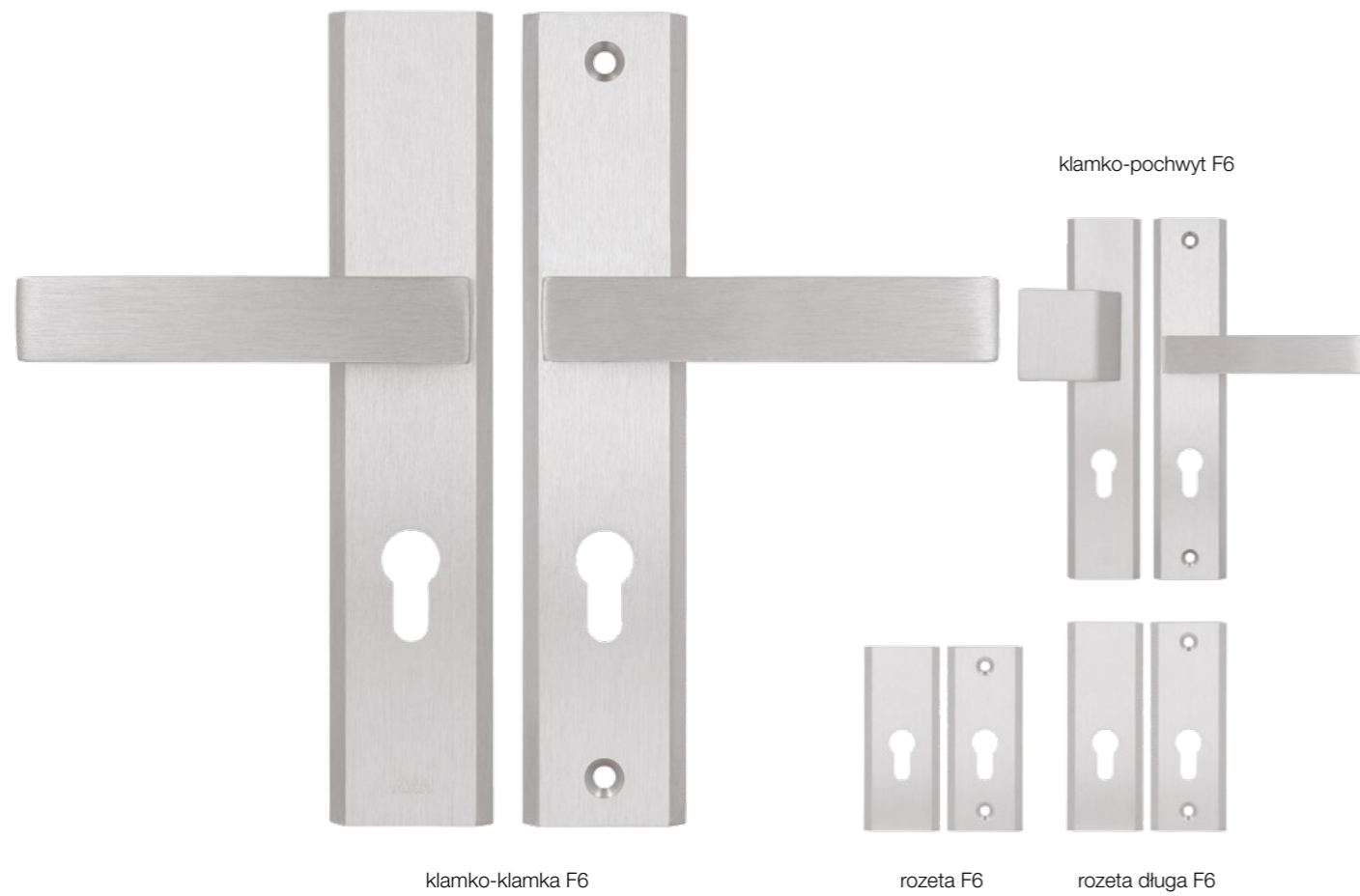
Szybsza w montażu



Dodatkowe informacje:

1. Możliwość zastosowania w zamkach listwowych i wielopunktowych
2. **Pozostałe kolory** dostępne przy zamówieniu **minimum 50 szt.** (za dopłatą)

HAGA



Podstawowa Klasa
Bezpieczeństwa



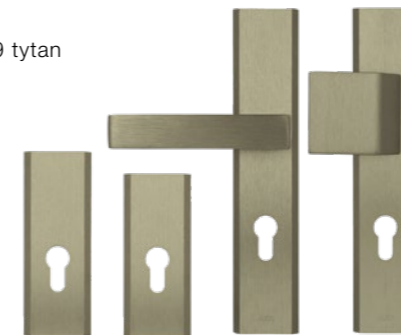
Wersja
Standard

Dostępna kolorystyka:

F6 inox



F9 tytan



Zabezpieczenie:
Standard



Rozstaw:
72, 92 mm



Wykończenie:
Szlif



Do drzwi:
Zewnętrznych
i wewnętrzzkłatkowych



Produkt:
Polski



Dodatkowe informacje:

1. Możliwość zastosowania w zamkach listwowych i wielopunktowych
2. **Pozostałe kolory** dostępne przy zamówieniu **minimum 50 szt.** (za dopłatą)

rys. techniczne pozostałych rozstawów dostępne na stronach 129-130.

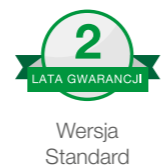
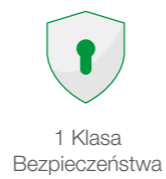
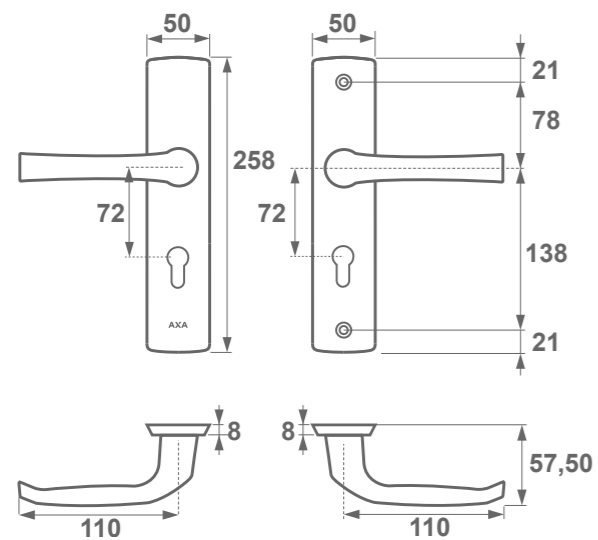
MANITOBA++



klamko-klamka F6

rozeta F6

klamko-pochwył F6

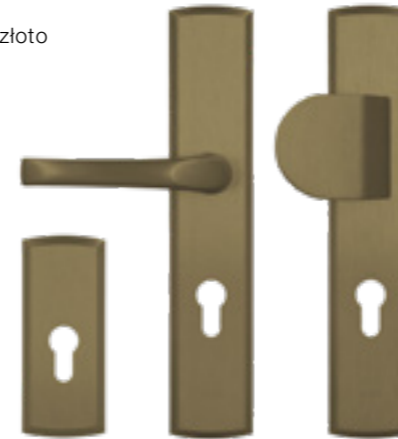


rys. techniczne pozostałych rozstawów dostępne na stronie 130.

Więcej informacji nt. wersji ++ na s. 7.


Dostępna kolorystyka:

F4 stare złoto





F6 inox





 **Zabezpieczenie:**
Standard

 **Wspomaganie:**
Tak, w szyldzie zewnętrznym
i wewnętrznym


 **Rozstaw:**
72, 92 mm

 **Klamka zintegrowana:**
Tak

 **Wykończenie:**
Szlif

 **Do drzwi:**
Zewnętrznych
i wewnątrzklatkowych

 **Produkt:**
Polski

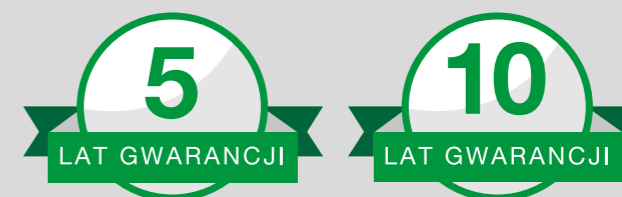
 **Szybsza w montażu**



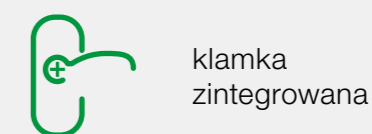
Dodatkowe informacje:

1. Możliwość zastosowania w zamkach listwowych i wielopunktowych
2. **Pozostałe kolory** dostępne przy zamówieniu **minimum 50 szt.** (za dopłatą)
3. **Rozstaw 90 mm** przy minimalnym zamówieniu **50 kompletów**

fot. wizualizacja użycia klamki
Jupiter Flex Premium; AXA©.



- ▶ Okucia antywłamaniowe
- ▶ Samodopasowujące się zabezpieczenie wkładki Flex



klamka zintegrowana



szybszy montaż



niezawodność



wersja Click

3 KLASA BEZPIECZEŃSTWA

03

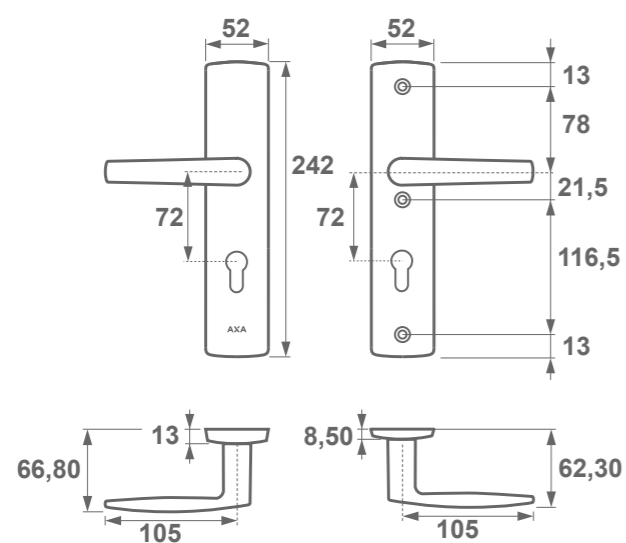
DIVA



klamko-klamka F6

rozeta F6

klamko-gałka F6



rys. techniczne pozostałych rozstawów dostępne na stronie 130.



3 Klasa
Bezpieczeństwa

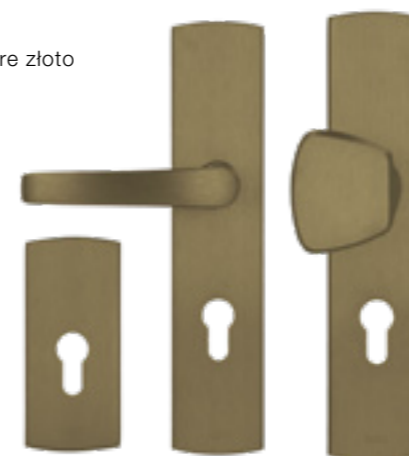


5
LAT GWARANCJI

Wersja
Standard

Dostępna kolorystyka:

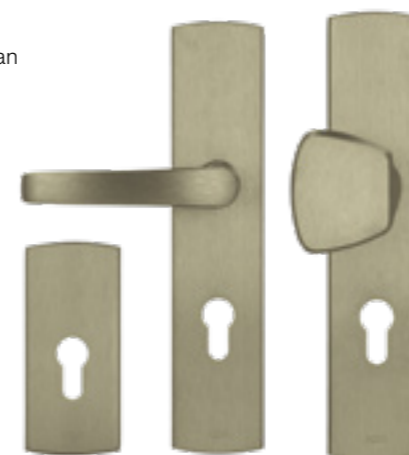
F4 stare złoto



F6 inox



F9 tytan



Zabezpieczenie:
Standard



Wspomaganie:
W szyldzie wewnętrznym



Rozstaw:
72, 92 mm



Wykończenie:
Szlif



Do drzwi:
Zewnętrznych
i wewnętrzzkłatkowych



Produkt:
Polski



Dodatkowe informacje:

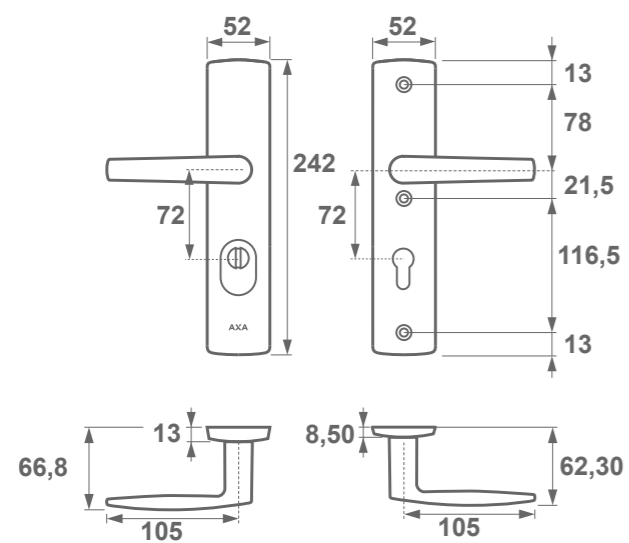
- Możliwość zastosowania w zamkach listwowych i wielopunktowych
- Pozostałe kolory** dostępne przy zamówieniu **minimum 50 szt.** (za dopłatą)
- Rozstaw 90** przy minimalnym zamówieniu **50 kompletów**
- Dostępna również w wersji SOLO – do zastosowania z antabą, s. 101

DIVA FLEX



klamko-klamka F6

rozeta F6



rys. techniczne pozostałych rozstawów dostępne na stronie 130.



3 Klasa
Bezpieczeństwa



Certyfikat
PPOŻ.



Wersja
Flex

Dostępna kolorystyka:

F4 stare złoto





F6 inox





F9 tytan




 **Zabezpieczenie:**
Flex

 **Wspomaganie:**
W szyldzie wewnętrznym

 **Rozstaw:**
72, 92 mm

 **Wykończenie:**
Szlif

 **Do drzwi:**
Zewnętrznych
i wewnętrzzkłatkowych

 **Produkt:**
Polski



Dodatkowe informacje:

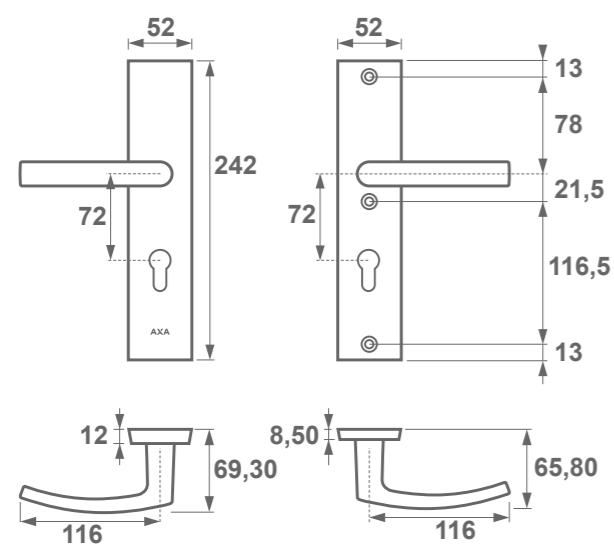
1. Możliwość zastosowania w zamkach listwowych i wielopunktowych
2. **Pozostałe kolory** dostępne przy zamówieniu **minimum 50 szt.** (za dopłatą)
3. **Rozstaw 90** przy minimalnym zamówieniu **50 kompletów**

ODIN++



klamko-klamka F6

rozeta F6



rys. techniczne pozostałych rozstawów dostępne na stronie 131.



3 Klasa
Bezpieczeństwa



Wersja
Standard

Więcej informacji nt. wersji ++ na s. 7.

Dostępna kolorystyka:

F1 srebrny




F4 stare złoto





F6 inox





 **Zabezpieczenie:**
Standard

 **Wspomaganie:**
Tak, w szyldzie zewnętrznym
i wewnętrznym


 **Rozstaw:**
72, 92 mm

 **Klamka zintegrowana:**
Tak

 **Wykończenie:**
Poler

 **Do drzwi:**
Zewnętrznych
i wewnętrzzkłatkowych

 **Produkt:**
Polski

 **Szybsza w montażu**

 **i**

Dodatkowe informacje:

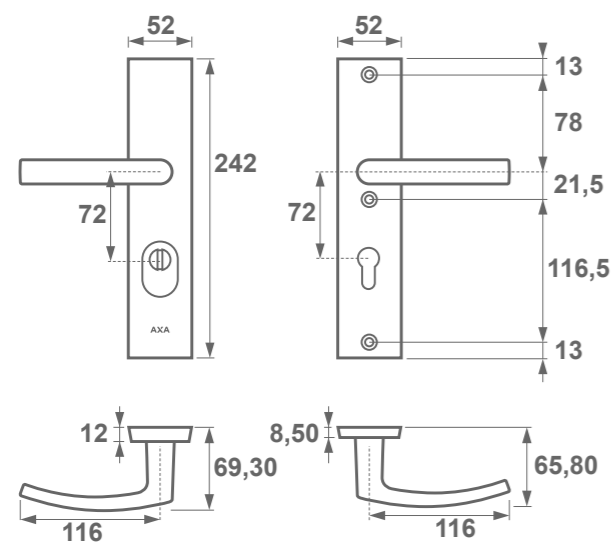
1. Możliwość zastosowania w zamkach listwowych i wielopunktowych
2. **Pozostałe kolory** dostępne przy zamówieniu **minimum 50 szt.** (za dopłatą)
3. **Rozstaw 90 mm** przy minimalnym zamówieniu **50 kompletów**

ODIN FLEX++



klamko-klamka F6

rozeta F6



rys. techniczne pozostałych rozstawów dostępne na stronie 131.



3 Klasa
Bezpieczeństwa



Certyfikat
PPOŻ.



Wersja
Flex

Więcej informacji nt. wersji ++ na s. 7.

Dostępna kolorystyka:

F1 srebrny




F4 stare złoto





F6 inox





 **Zabezpieczenie:**
Flex

 **Wspomaganie:**
Tak, w szyldzie zewnętrznym
i wewnętrznym


 **Rozstaw:**
72, 92 mm

 **Klamka zintegrowana:**
Tak

 **Wykończenie:**
Poler

 **Do drzwi:**
Zewnętrznych
i wewnętrzzkłatkowych

 **Produkt:**
Polski

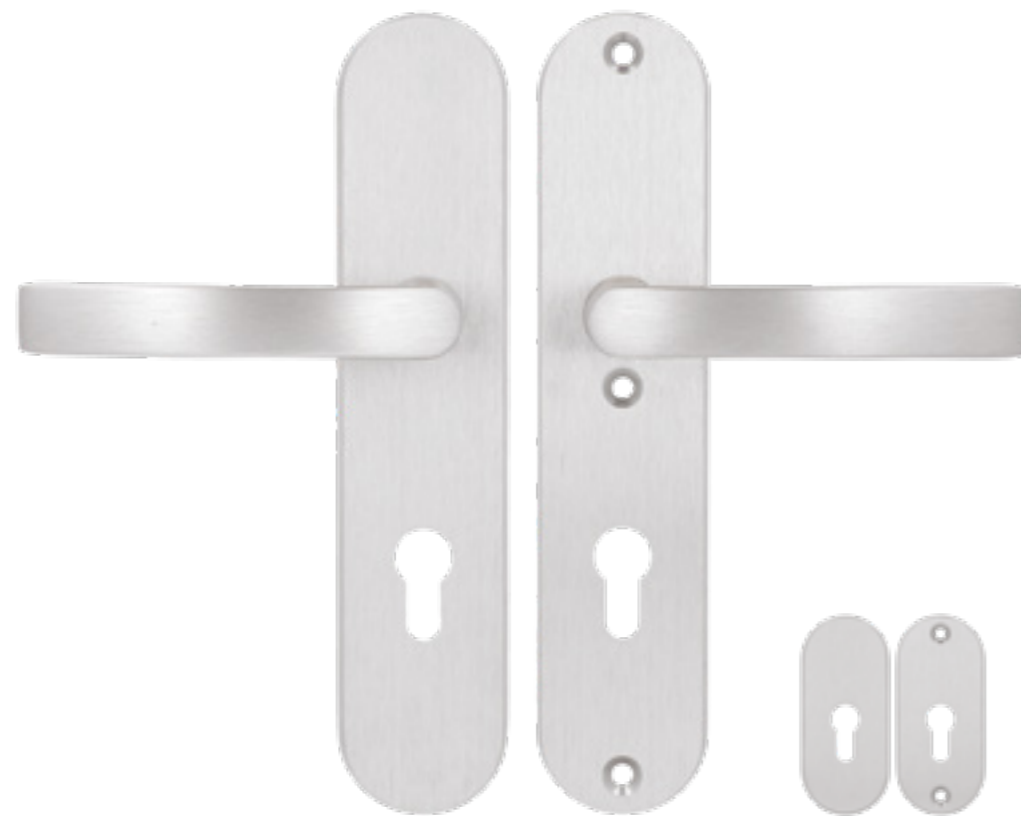
 **Szybsza w montażu**



Dodatkowe informacje:

1. Możliwość zastosowania w zamkach listwowych i wielopunktowych
2. **Pozostałe kolory** dostępne przy zamówieniu **minimum 50 szt.** (za dopłatą)
3. **Rozstaw 90 mm** przy minimalnym zamówieniu **50 kompletów**

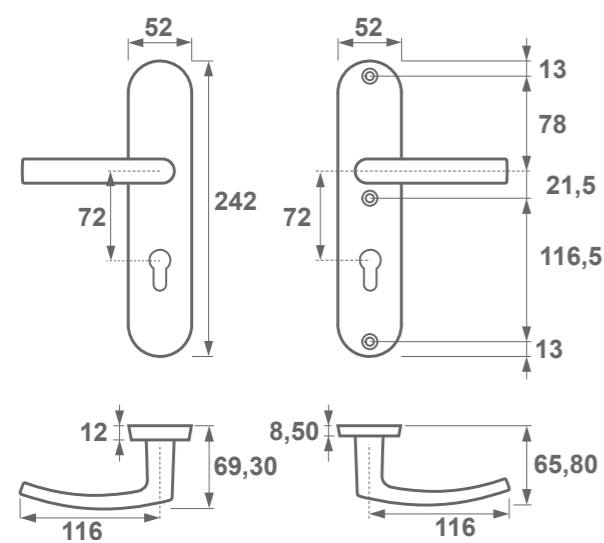
QUEBEC++



klamko-klamka F6



rozeta F6



rys. techniczne pozostałych rozstawów dostępne na stronie 131.



3 Klasa
Bezpieczeństwa



Wersja
Standard

Więcej informacji nt. wersji ++ na s. 7.

Dostępna kolorystyka:

F4 stare złoto



F6 inox



Zabezpieczenie:
Standard



Wspomaganie:
Tak, w szyldzie zewnętrznym
i wewnętrznym



Rozstaw:
72, 92 mm



Klamka zintegrowana:
Tak



Wykończenie:
Szlif



Do drzwi:
Zewnętrznych
i wewnątrzklatkowych



Produkt:
Polski



Szybsza w montażu



Dodatkowe informacje:

1. Możliwość zastosowania w zamkach listwowych i wielopunktowych
2. **Pozostałe kolory** dostępne przy zamówieniu **minimum 50 szt.** (za dopłatą)
3. **Rozstaw 90 mm** przy minimalnym zamówieniu **50 kompletów**

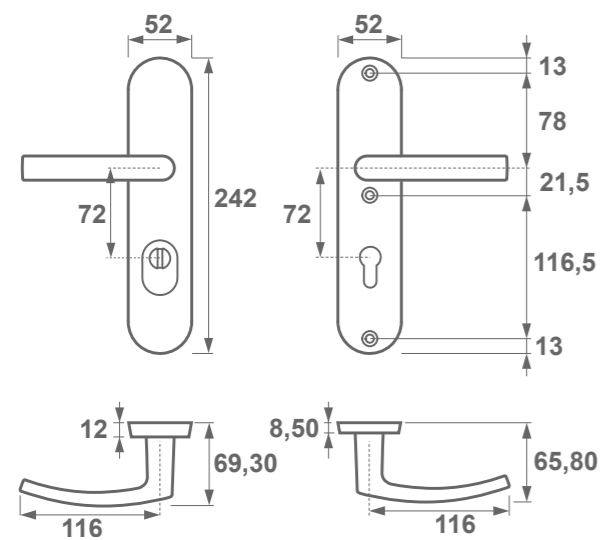
QUEBEC FLEX++



klamko-klamka F6



rozeta F6



rys. techniczne pozostałych rozstawów dostępne na stronie 131.



3 Klasa
Bezpieczeństwa



Certyfikat
PPOŻ.



Wersja
Flex

Więcej informacji nt. wersji ++ na s. 7.


Dostępna kolorystyka:

F4 stare złoto





F6 inox





 **Zabezpieczenie:**
Flex

 **Wspomaganie:**
Tak, w szyldzie zewnętrznym
i wewnętrznym


 **Rozstaw:**
72, 92 mm

 **Klamka zintegrowana:**
Tak

 **Wykończenie:**
Szlif

 **Do drzwi:**
Zewnętrznych
i wewnętrzklatkowych

 **Produkt:**
Polski

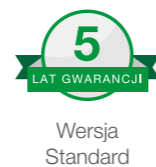
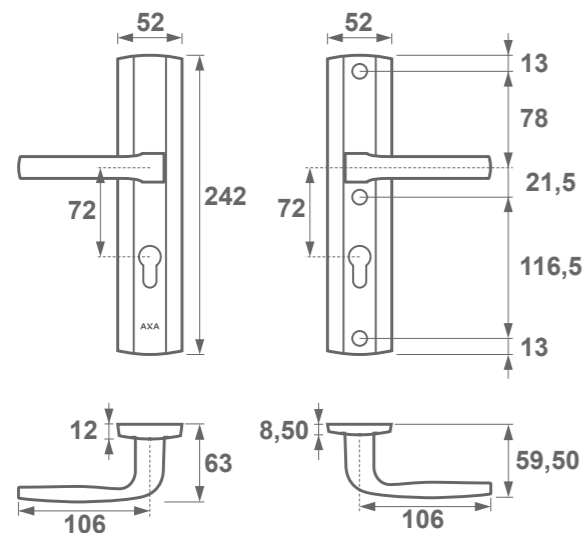
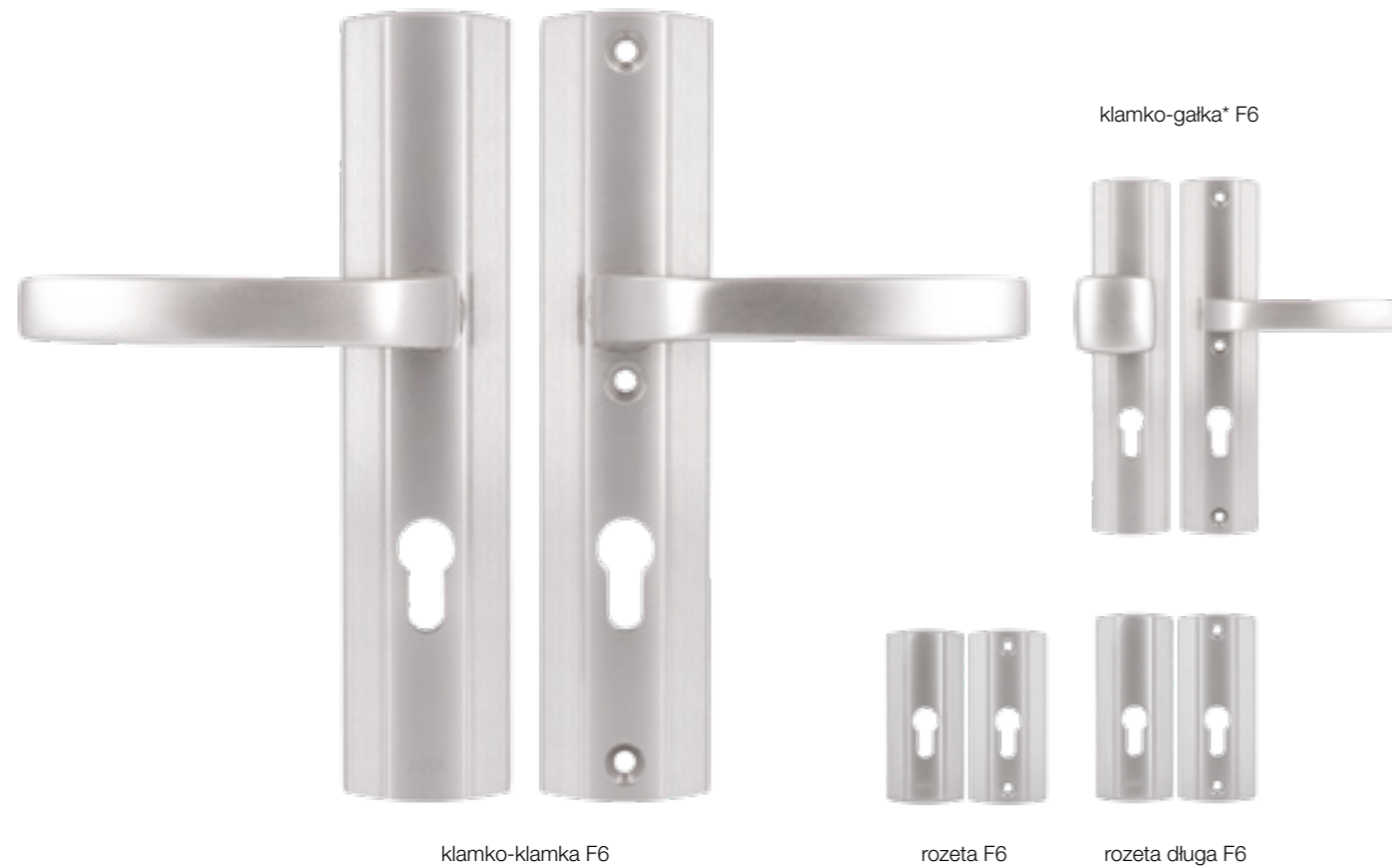
 **Szybsza w montażu**



Dodatkowe informacje:

- Możliwość zastosowania w zamkach listwowych i wielopunktowych
- Pozostałe kolory** dostępne przy zamówieniu **minimum 50 szt.** (za dopłatą)
- Rozstaw 90 mm** przy minimalnym zamówieniu **50 kompletów**

PRESTIGE



rys. techniczne pozostałych rozstawów dostępne na stronie 131.

* galka stała.

Dostępna kolorystyka:

F1 srebrny



F4 stare złoto





F6 inox





F9 tytan




 **Zabezpieczenie:**
Standard

 **Wspomaganie:**
W szyldzie wewnętrznym

 **Rozstaw:**
72, 92 mm

 **Wykończenie:**
Pół poler / Pół szlif

 **Do drzwi:**
Zewnętrznych
i wewnętrzzkłatkowych

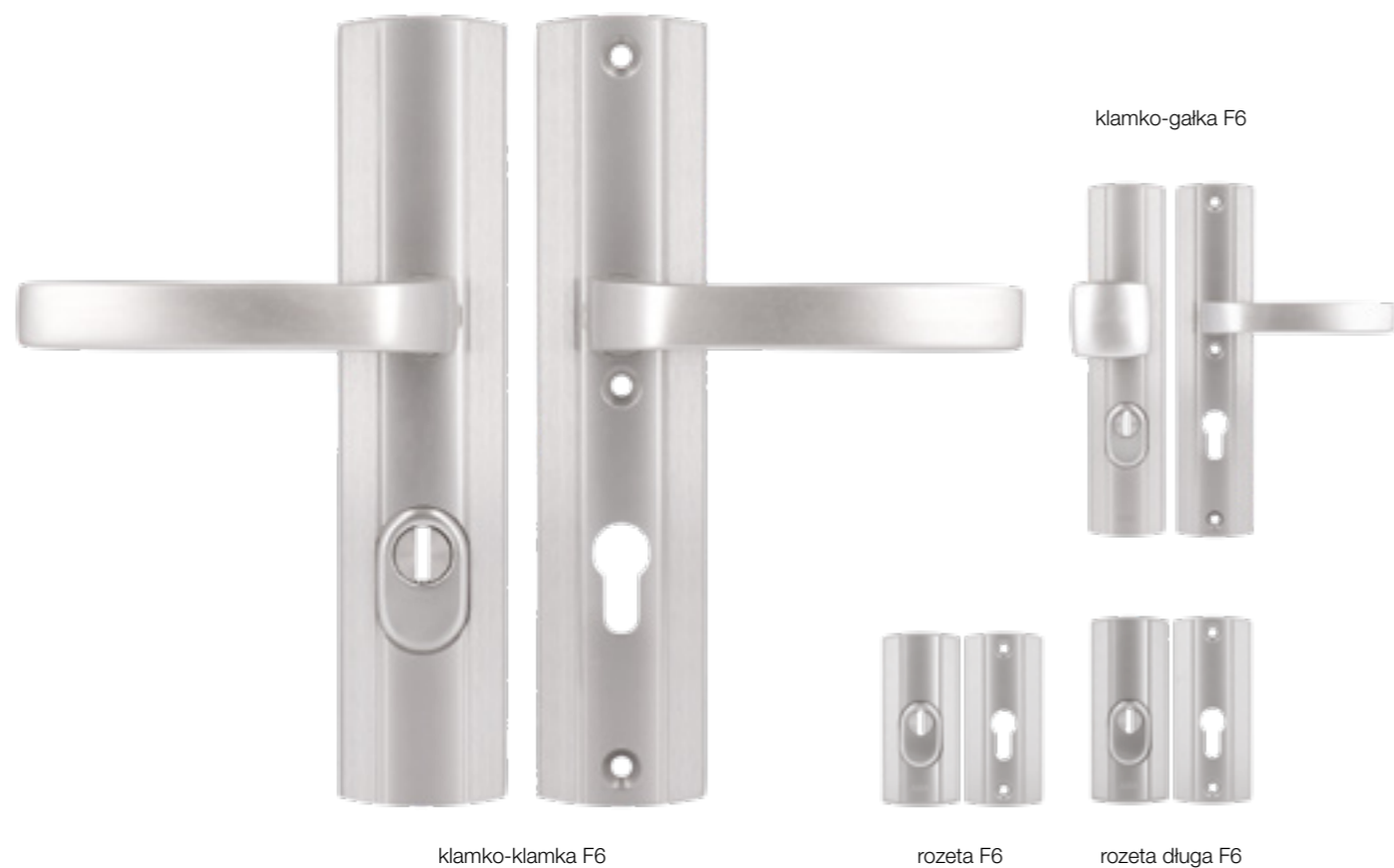
 **Produkt:**
Polski



Dodatkowe informacje:

1. Możliwość zastosowania w zamkach listwowych i wielopunktowych
2. **Pozostałe kolory** dostępne przy zamówieniu **minimum 50 szt.** (za dopłatą)

PRESTIGE FLEX

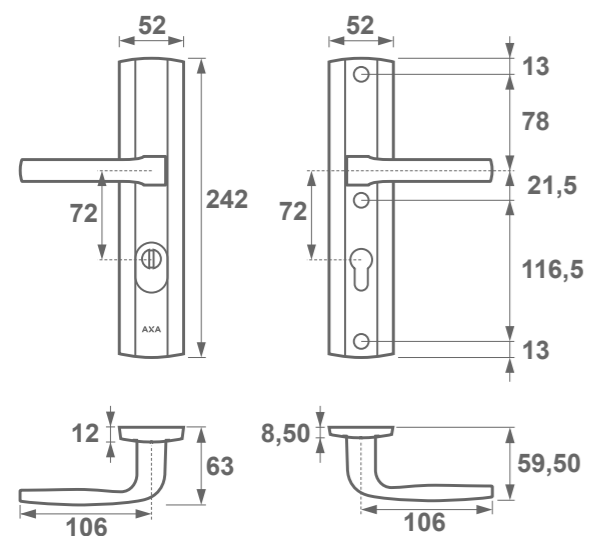


klamko-klamka F6

rozeta F6

rozeta długa F6

klamko-galka F6



3 Klasa
Bezpieczeństwa



Wersja
Flex



Certyfikat
PPOŻ.



klamko-galka* F6

* galka stała.

Dostępna kolorystyka:

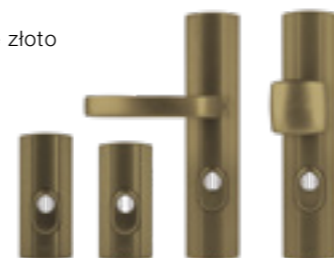
F1 srebrny



F3 złoty



F4 stare złoto



F6 inox



F8 czarny



F9 tytan



Zabezpieczenie:
Flex



Wspomaganie:
W szyldzie wewnętrznym



Rozstaw:
72, 90*, 92 mm



Wykończenie:
Pół poler / Pół szlif



Do drzwi:
Zewnętrznych
i wewnętrzzkłatkowych



Produkt:
Polski



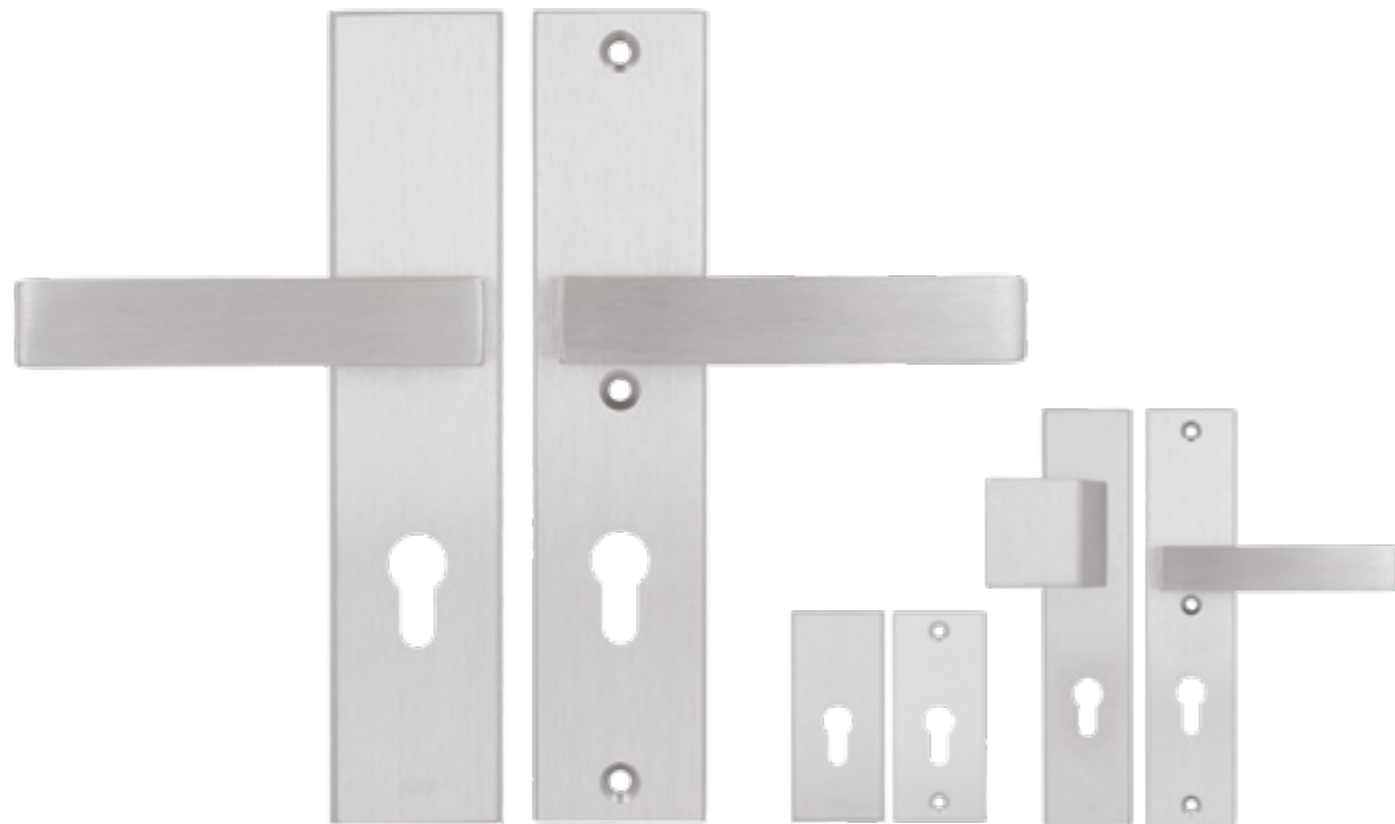
Dodatkowe informacje:

1. Możliwość zastosowania w zamkach listwowych i wielopunktowych

* z wyłączeniem koloru F3. Rozstaw 90 mm dostępny przy minimalnym zamówieniu 50 kompletów

rys. techniczne pozostałych rozstawów dostępne na stronie 132.

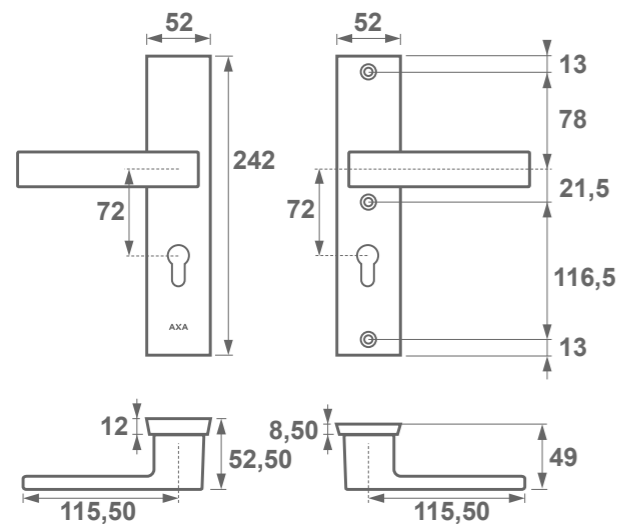
ROYAL++



klamko-klamka F6

rozeta F6

klamko-pochwyty F6



3 Klasa
Bezpieczeństwa



Wersja
Standard

rys. techniczne pozostałych rozstawów dostępne na stronie 132.

Więcej informacji nt. wersji ++ na s. 7.

Dostępna kolorystyka:

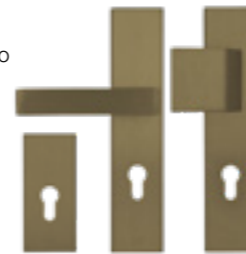
F1 srebrny



F3 złoty



F4 stare złoto



F6 inox



F8 czarny



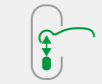
F9 tytan



Zabezpieczenie:
Standard



Wspomaganie:
W szyldzie zewnętrznym
i wewnętrznym



Rozstaw:
72, 92 mm



Klamka zintegrowana:
Tak



Wykończenie:
Szlif



Do drzwi:
Zewnętrznych
i wewnętrzzkłatkowych



Produkt:
Polski



Szybsza w montażu



Dodatkowe informacje:

1. Możliwość zastosowania w zamkach listwowych
2. **Rozstaw 90 mm** przy minimalnym zamówieniu **50 kompletów**

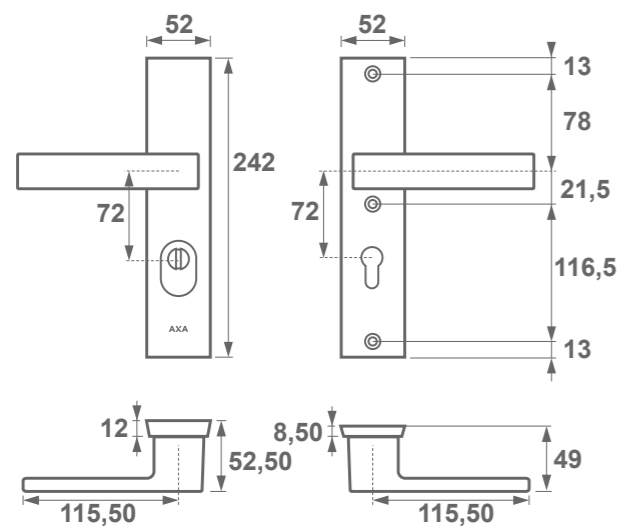
ROYAL FLEX++



klamko-klamka F6

rozeta F6

klamko-pochwyć F6



rys. techniczne pozostałych rozstawów dostępne na stronie 133.



3 Klasa
Bezpieczeństwa



Certyfikat
PPOŻ.



Wersja
Flex

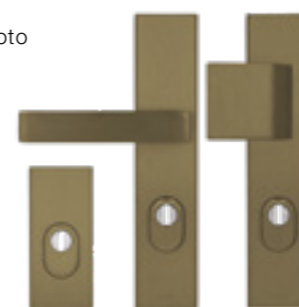
Więcej informacji nt. wersji ++ na s. 7.

Dostępna kolorystyka:

F1 srebrny



F4 stare złoto



F6 inox



F8 czarny



F9 tytan



Zabezpieczenie:
Flex



Wspomaganie:
W szyldzie zewnętrznym
i wewnętrznym



Rozstaw:
72, 92 mm



Klamka zintegrowana:
Tak



Wykończenie:
Szlif



Do drzwi:
Zewnętrznych
i wewnętrzzkłatkowych



Produkt:
Polski



Szybsza w montażu



Dodatkowe informacje:

1. Możliwość zastosowania w zamkach listwowych i wielopunktowych
2. **Pozostałe kolory** dostępne przy zamówieniu **minimum 50 szt.** (za dopłatą)
3. **Rozstaw 90 mm** przy minimalnym zamówieniu **50 kompletów**
4. Dostępna również w wersji SOLO – do zastosowania z antabą, s. 101

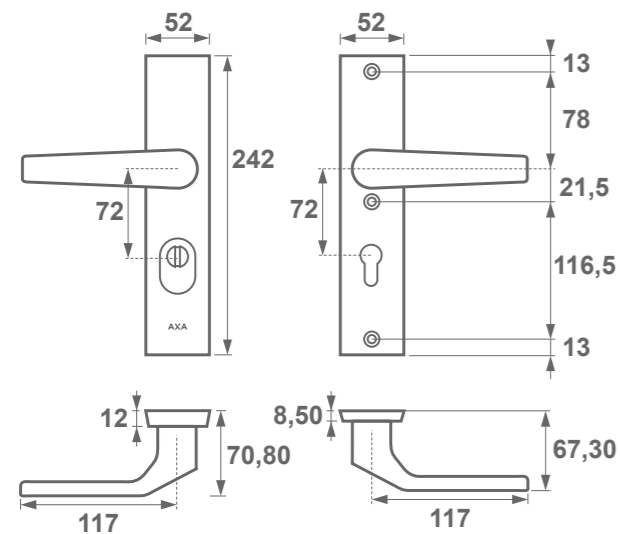
KIOTO FLEX PREMIUM



klamko-klamka K7



rozeta K7



rys. techniczne pozostałych rozstawów dostępne na stronie 133.



3 Klasa
Bezpieczeństwa



Certyfikat
PPOŻ.



10
LAT GWARANCJI

Wersja
Flex Premium

Dostępna kolorystyka:

K7 antracyt* struktura



Zabezpieczenie:
Flex



Wspomaganie:
W rękojeści – Premium



Rozstaw:
72, 92 mm



Klamka zintegrowana:
Tak



Wykończenie:
Lakierowana



Do drzwi:
Zewnętrznych
i wewnętrzzkłatkowych



Produkt:
Polski



Szybsza w montażu



Niezawodna



Wzór zastrzeżony



Dodatkowe informacje:

1. Okucia w kolorach anody dostępne na zamówienie w zestawach po 50 szt. (za dopłatą)**
2. **Rozstaw 90 mm** przy minimalnym zamówieniu **50 kompletów**
3. W standardzie śruby montażowe w kolorze czarnym

* RAL 7016

** Kolory anody na str. 5

APOLLO FLEX

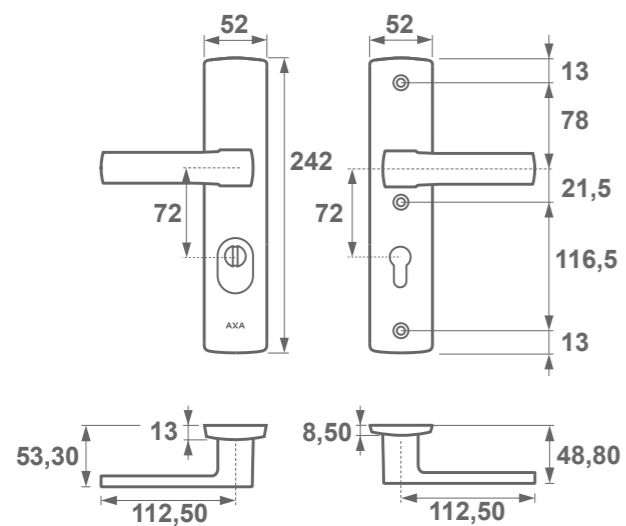
PREMIUM



klamko-klamka F6

rozeta F6

klamko-pochwyty F6



3 Klasa
Bezpieczeństwa



Certyfikat
PPOŻ.



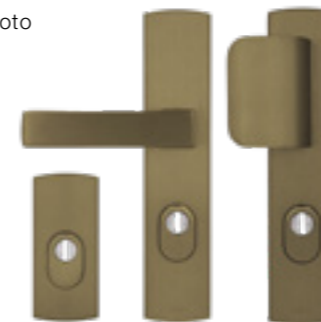
Wersja
Flex Premium

Dostępna kolorystyka:

F1 srebrny



F4 stare złoto



F6 inox



F8 czarny



Zabezpieczenie:
Flex



Wspomaganie:
W rękojści – Premium



Rozstaw:
72, 92 mm



Klamka zintegrowana:
Tak



Wykończenie:
Szlif



Do drzwi:
Zewnętrznych
i wewnętrzzkłatkowych



Produkt:
Polski



Szybsza w montażu



Niezawodna



Dodatkowe informacje:

1. Możliwość zastosowania w zamkach listwowych i wielopunktowych
2. **Pozostałe kolory** dostępne przy zamówieniu **minimum 50 szt.** (za dopłatą)
3. **Rozstaw 90 mm** przy minimalnym zamówieniu **50 kompletów**

rys. techniczne pozostałych rozstawów dostępne na stronie 134.

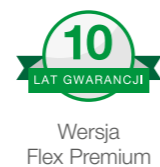
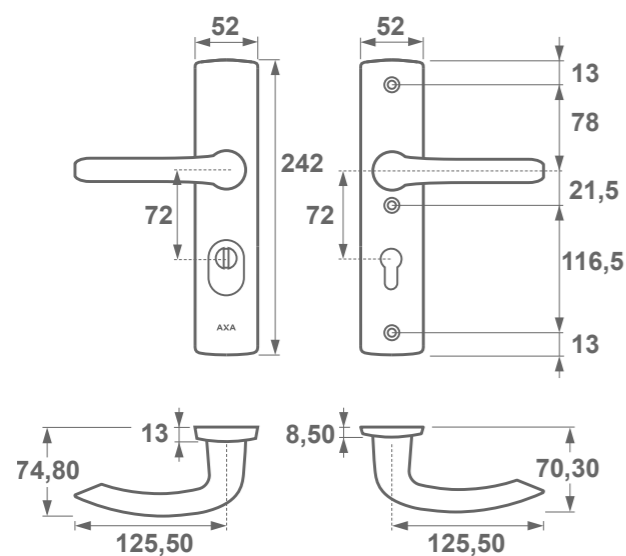
JUPITER FLEX PREMIUM



klamko-klamka F6

rozeta F6

klamko-pochwyty F6



Dostępna kolorystyka:

F4 stare złoto



F6 inox



F8 czarny



F9 tytan



Zabezpieczenie:
Flex



Wspomaganie:
W rękojeści – Premium



Rozstaw:
72, 92 mm



Klamka zintegrowana:
Tak



Wykończenie:
Szlif



Do drzwi:
Zewnętrznych
i wewnętrzzkłatkowych



Produkt:
Polski



Szybsza w montażu



Niezawodna



Dodatkowe informacje:

1. Możliwość zastosowania w zamkach listwowych i wielopunktowych
2. **Pozostałe kolory** dostępne przy zamówieniu **minimum 50 szt.** (za dopłatą)
3. **Rozstaw 90 mm** przy minimalnym zamówieniu **50 kompletów**

rys. techniczne pozostałych rozstawów dostępne na stronach 133-134.

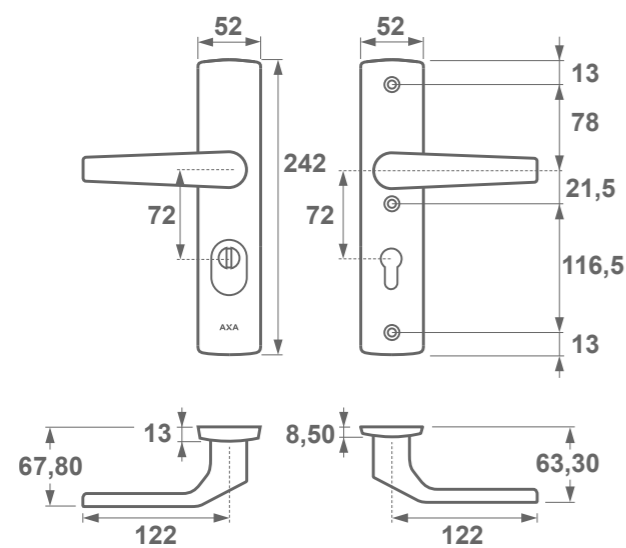
ARROW FLEX PREMIUM



klamko-klamka F6

rozeta F6

klamko-pochwyty F6



3 Klasa
Bezpieczeństwa



Certyfikat
PPOŻ.



10
LAT GWARANCJI

Wersja
Flex Premium

rys. techniczne pozostałych rozstawów dostępne na stronie 134.

Dostępna kolorystyka:

F4 stare złoto



F6 inox



F8 czarny



Zabezpieczenie:
Flex



Wspomaganie:
W rękojeści – Premium



Rozstaw:
72, 92 mm



Klamka zintegrowana:
Tak



Wykończenie:
Szlif



Do drzwi:
Zewnętrznych
i wewnętrzzkłatkowych



Produkt:
Polski



Szybsza w montażu



Niezawodna



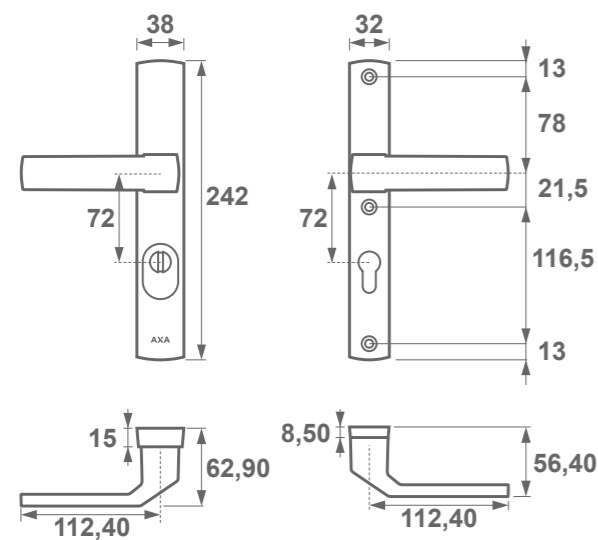
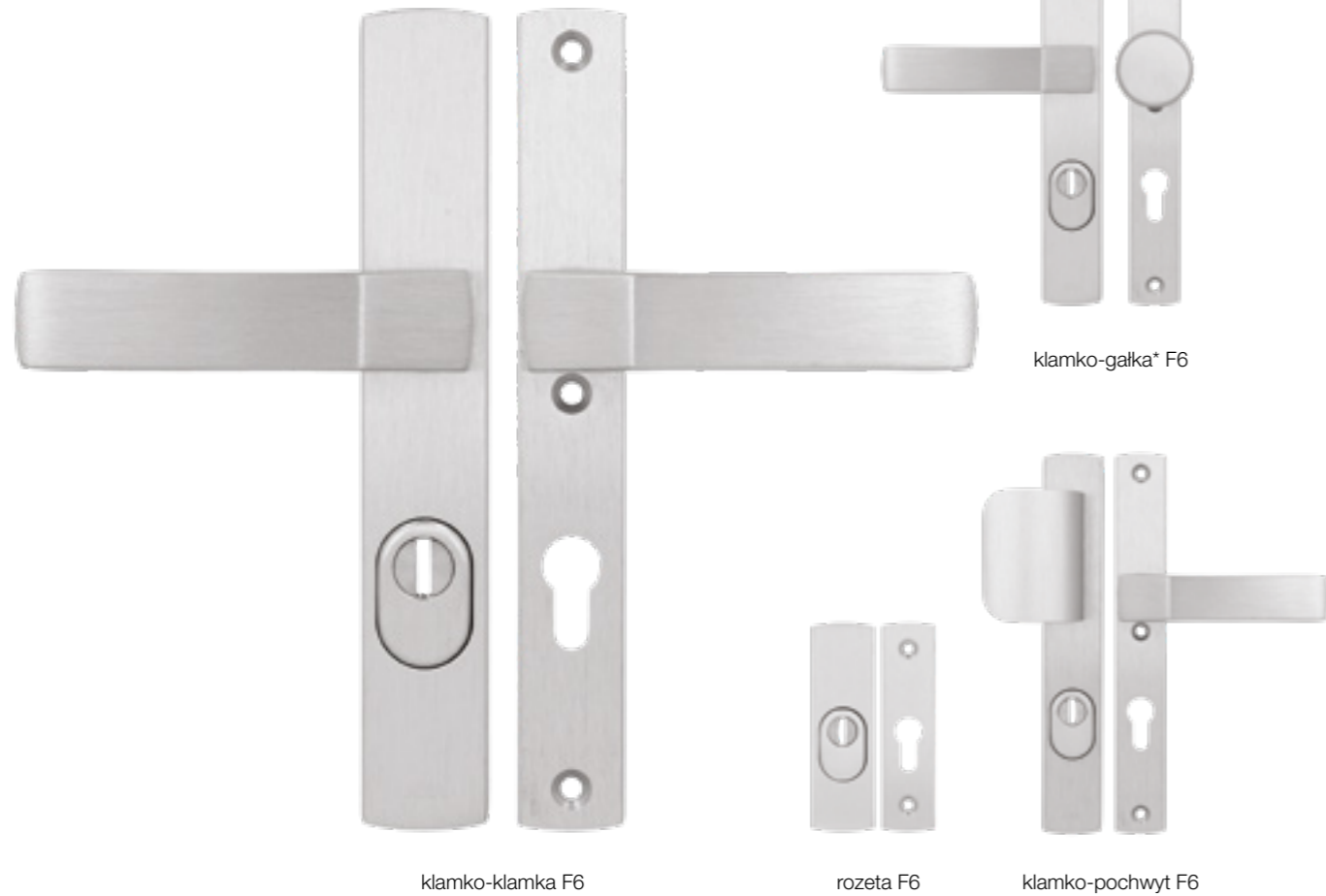
Wzór zastrzeżony



Dodatkowe informacje:

1. Możliwość zastosowania w zamkach listwowych i wielopunktowych
2. **Pozostałe kolory** dostępne przy zamówieniu **minimum 50 szt.** (za dopłatą)
3. **Rozstaw 90 mm** przy minimalnym zamówieniu **50 kompletów**

SOLID FLEX PREMIUM



rys. techniczne pozostałych rozstawów dostępne na stronie 134.



Wersja
Flex Premium

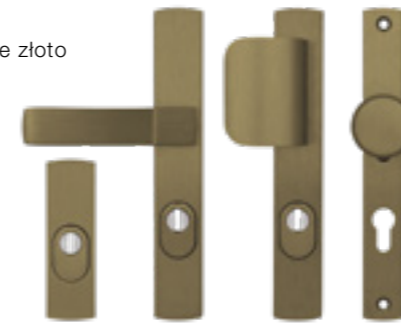
* galka ruchoma.

Dostępna kolorystyka:

F1 srebrny



F4 stare złoto



F6 inox



F8 czarny



F9 tytan



Zabezpieczenie:
Flex



Wspomaganie:
W rękojeści – Premium



Rozstaw:
72, 92 mm



Klamka zintegrowana:
Tak



Wykończenie:
Szlif



Do drzwi:
Zewnętrznych
i wewnętrzzkłatkowych



Produkt:
Polski



Szybsza w montażu



Niezawodna



Dodatkowe informacje:

1. Możliwość zastosowania w zamkach listwowych i wielopunktowych
2. **Pozostałe kolory** dostępne przy zamówieniu **minimum 50 szt.** (za dopłatą)
3. **Rozstaw 90 mm** przy minimalnym zamówieniu **50 kompletów**
4. Dostępna również w wersji SOLO – do zastosowania z antabą, s. 101

DIANA CLICK



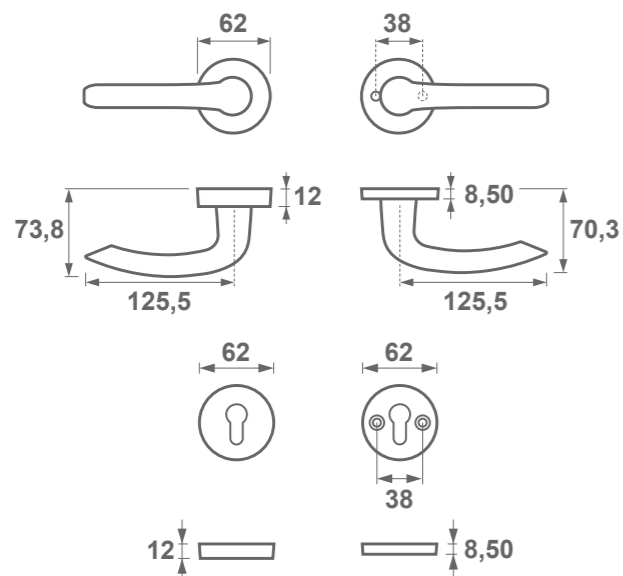
klamko-klamka F6



rozeta F6



klamko-gałka F6



rys. techniczne pozostałych rozstawów dostępne na stronie 135.



3 Klasa
Bezpieczeństwa



Certyfikat
PPOŻ.



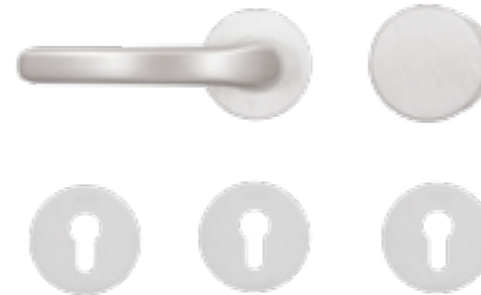
10
LAT GWARANCJI

Wersja
Premium

Więcej informacji nt. wersji Click na s. 9.

Dostępna kolorystyka:

F6 inox



F8 czarny



Zabezpieczenie:
Standard



Wspomaganie:
W rękojeści – Premium



Klamka zintegrowana:
Tak



Wykończenie:
Szlif



Do drzwi:
Zewnętrznych
i wewnętrzzkłatkowych



Produkt:
Polski



Szybsza w montażu



Niezawodna



Wersja Click



Dodatkowe informacje:

1. Możliwość zastosowania w zamkach listwowych i wielopunktowych
2. **Pozostałe kolory** dostępne przy zamówieniu **minimum 50 szt.** (za dopłatą)
3. W standardzie: trzpień 150 mm (pływający) do klamki, 125 mm do gałki, śruby 100 mm
4. Gałka stała
5. Dostępna również w wersji SOLO – do zastosowania z antabą, s. 100.

DIANA FLEX CLICK



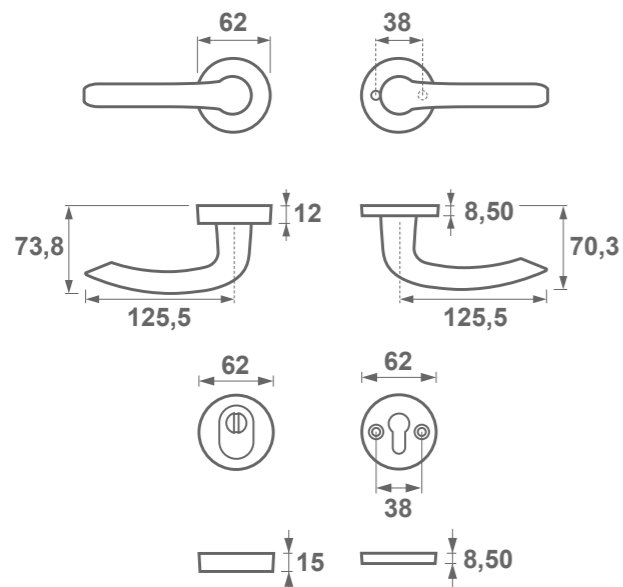
klamko-klamka F6



rozeta F6



klamko-gałka F6



rys. techniczne pozostałych rozstawów dostępne na stronie 135.



3 Klasa
Bezpieczeństwa



Certyfikat
PPOŻ.



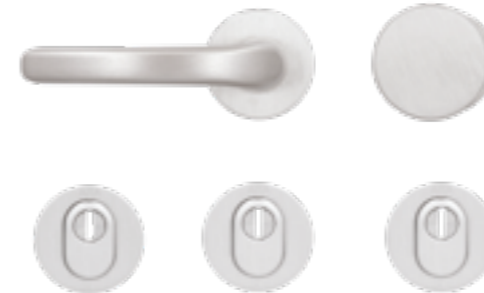
10
LAT GWARANCJI

Wersja
Flex Premium

Więcej informacji nt. wersji Click na s. 9.

Dostępna kolorystyka:

F6 inox



F8 czarny



Zabezpieczenie:
Flex



Wspomaganie:
W rękojeści – Premium



Klamka zintegrowana:
Tak



Wykończenie:
Szlif



Do drzwi:
Zewnętrznych
i wewnętrzzkłatkowych



Produkt:
Polski



Szybsza w montażu



Niezawodna



Wersja Click

**Dolna rozeta z zabezpieczeniem
Flex posiada grubość 15 mm**



Dodatkowe informacje:

1. Możliwość zastosowania w zamkach listwowych i wielopunktowych
2. **Pozostałe kolory** dostępne przy zamówieniu **minimum 50 szt.** (za dopłatą)
3. W standardzie: trzpień 150 mm (pływający) do klamki, 125 mm do gałki, śruby 100 mm
4. Gałka stała
5. Dostępna również w wersji SOLO – do zastosowania z antabą, s. 100

MARS CLICK



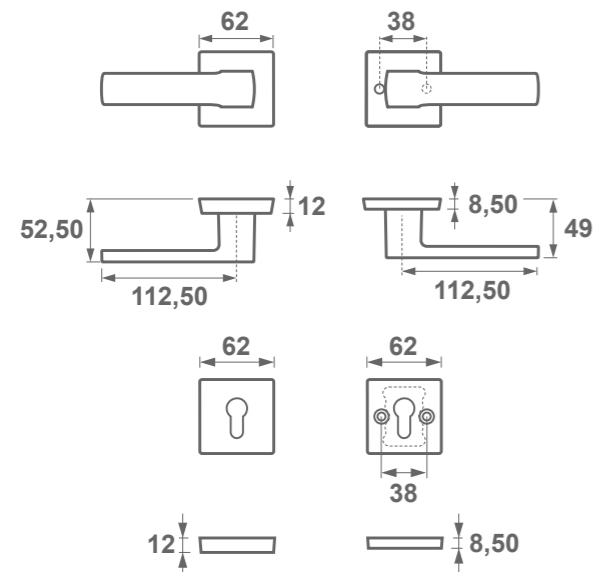
klamko-klamka F6



klamko-gałka F6



rozeta F6



rys. techniczne pozostałych rozstawów dostępne na stronie 135.



3 Klasa
Bezpieczeństwa



Certyfikat
PPOŻ.



10
LAT GWARANCJI

Wersja
Premium

Więcej informacji nt. wersji Click na s. 9.

Dostępna kolorystyka:

F6 inox



F8 czarny



Zabezpieczenie:
Standard



Wspomaganie:
W rękojeści – Premium



Klamka zintegrowana:
Tak



Wykończenie:
Szlif



Do drzwi:
Zewnętrznych
i wewnętrzzkłatkowych



Produkt:
Polski



Szybsza w montażu



Niezawodna



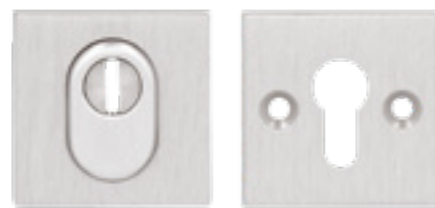
Wersja Click



Dodatkowe informacje:

1. Możliwość zastosowania w zamkach listwowych i wielopunktowych
2. **Pozostałe kolory** dostępne przy zamówieniu **minimum 50 szt.** (za dopłatą)
3. W standardzie: trzpień 150 mm (pływający) do klamki, 125 mm do gałki, śruby 100 mm
4. Gałka stała

MARS FLEX CLICK



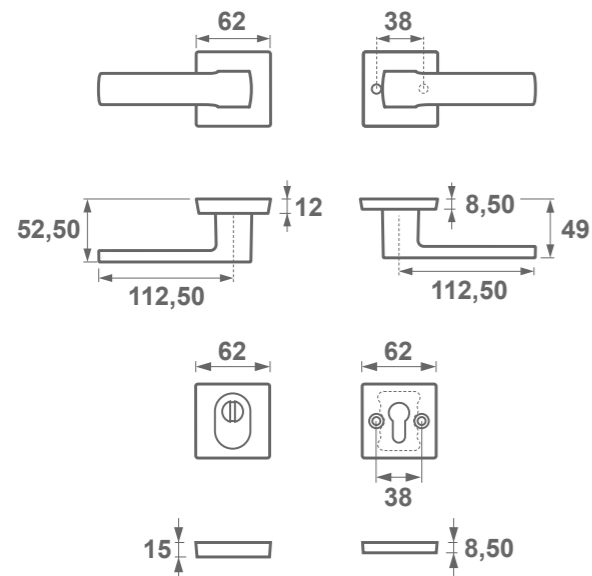
klamko-klamka F6



klamko-gałka F6



rozeta F6



rys. techniczne pozostałych rozstawów dostępne na stronie 135.



3 Klasa
Bezpieczeństwa



Certyfikat
PPOŻ.



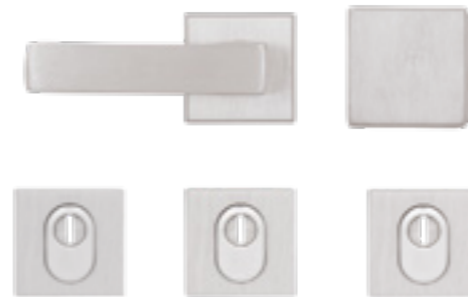
10
LAT GWARANCJI

Wersja
Flex Premium

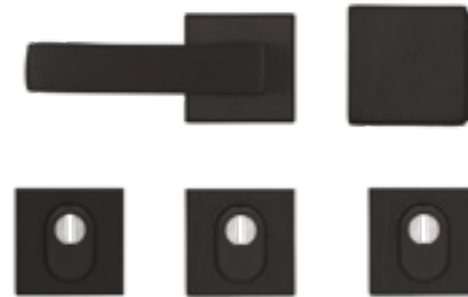
Więcej informacji nt. wersji Click na s. 9.

Dostępna kolorystyka:

F6 inox



F8 czarny



Zabezpieczenie:
Flex



Wspomaganie:
W rękojeści – Premium



Klamka zintegrowana:
Tak



Wykończenie:
Szlif



Do drzwi:
Zewnętrznych
i wewnętrzzkłatkowych



Produkt:
Polski



Szybsza w montażu



Niezawodna



Wersja Click

ROZETA 15 MM



Dodatkowe informacje:

1. Możliwość zastosowania w zamkach listwowych i wielopunktowych
2. **Pozostałe kolory** dostępne przy zamówieniu **minimum 50 szt.** (za dopłatą)
3. W standardzie: trzpień 150 mm (pływający) do klamki, 125 mm do gałki, śruby 100 mm
4. Gałka stała
5. Dostępna również w wersji SOLO – do zastosowania z antabą, s. 100



- ▶ Najwyższa klasa bezpieczeństwa
- ▶ Szyld wzmocniony stalową, hartowaną blachą



szybszy
montaż



niezawodność

4 KLASA BEZPIECZEŃSTWA

04

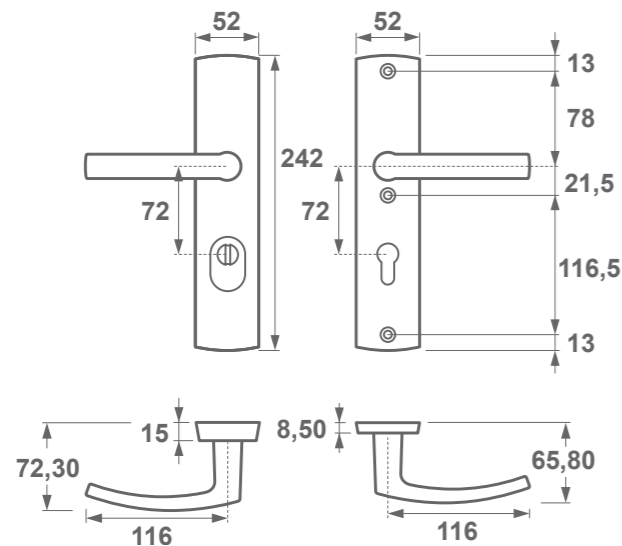
TORONTO FLEX++



klamko-klamka F6



rozeta F6



rys. techniczne pozostałych rozstawów dostępne na stronie 135.



4 Klasa
Bezpieczeństwa



5
LAT GWARANCJI

Więcej informacji nt. wersji ++ na s. 7.

Dostępna kolorystyka:

F1 srebrny



F4 stare złoto





F6 inox





F9 tytan





 **Zabezpieczenie:**
Flex

 **Wspomaganie:**
W szyldzie wewnętrznym

 **Rozstaw:**
72, 92 mm

 **Wykończenie:**
Szlif

 **Do drzwi:**
Zewnętrznych
i wewnętrzzkłatkowych

 **Produkt:**
Polski

15 mm szyld wzmocniony
na całej długości stalową
hartowaną blachą



Dodatkowe informacje:

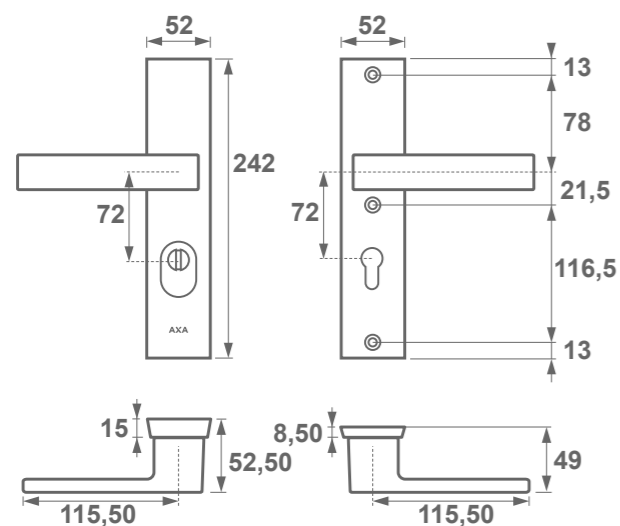
1. Możliwość zastosowania w zamkach listwowych i wielopunktowych
2. **Pozostałe kolory** dostępne przy zamówieniu **minimum 50 szt.** (za dopłatą)
3. **Rozstaw 90 mm** przy minimalnym zamówieniu **50 kompletów**

VERMONT FLEX++



klamko-klamka F6

rozeta F6



4 Klasa
Bezpieczeństwa



Wersja
Flex

Więcej informacji nt. wersji ++ na s. 7.


Dostępna kolorystyka:


F6 inox





F8 czarny




 **Zabezpieczenie:**
Flex

 **Wspomaganie:**
W szyldzie wewnętrznym

 **Rozstaw:**
72, 92 mm

 **Wykończenie:**
Szlif

 **Do drzwi:**
Zewnętrznych
i wewnętrzzkłatkowych

 **Produkt:**
Polski

15 mm szyld wzmocniony
na całej długości stalową
hartowaną blachą



Dodatkowe informacje:

1. Możliwość zastosowania w zamkach listwowych i wielopunktowych
2. **Pozostałe kolory** dostępne przy zamówieniu **minimum 50 szt.** (za dopłatą)
3. **Rozstaw 90 mm** przy minimalnym zamówieniu **50 kompletów**

rys. techniczne pozostałych rozstawów dostępne na stronie 135.






a dedykowane do antab
 i okucia dedykowane do antab
 Antaby i okucia dedykowane do antab
 Antaby i okucia dedykowane do antab
 Antaby i okucia dedykowane do antab
 Antaby i okucia dedykowane do antab
 Antaby i okucia dedykowane do antab

ANTABY I OKUCIA DEDYKOWANE DO ANTAB

wane do antab Antaby i okucia dedykowane do

05

-  dedykowane zestawy montażowe
-  jednostronny trzpień w okuciach
-  6 długości
-  termo
-  dedykowane okucia
-  połączenie bezprzewodowe Waves
-  elektro przycisk
-  5 kolorów
-  grawer
-  gwarancja
-  różne kształty

Poznaj nasze, dwumetrowe antaby



DUBAJ

oraz SZANGHAJ



Dubaj i Szanghaj to nowatorskie produkty w ofercie AXA

- ▶ Dwumetrowe antaby, z autorskim sposobem montażu, który umożliwia dowolne ich skrócenie i idealne dopasowanie do wysokości Twoich drzwi czy przeszklenia!
- ▶ Unikatowy sposób mocowania słupków montażowych, maskujący miejsce cięcia, pozwala zachować estetykę i pierwotny wygląd pochwytu.
- ▶ Dostępne są w dwóch wersjach kolorystycznych, oraz w wersjach do drzwi drewnianych, stalowych, aluminiowych oraz PVC.



F6



F8



idealne
dopasowanie



ciekawy
design



łatwy
montaż

Charakterystyka antab

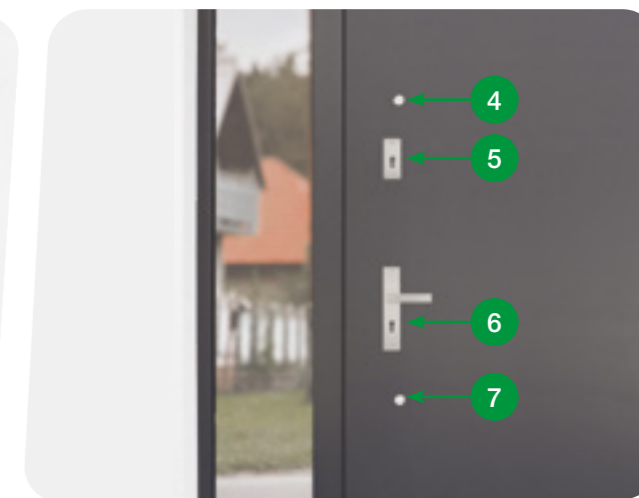
Antaby do każdych drzwi

▶ Montaż od strony zewnętrznej:



1. Antaba jednostronna skośna Montreal, montowana na przestrzał
2. Rozeta górna w 3 klasie bezpieczeństwa z zabezpieczeniem wkładki Flex
3. Szyld w 3 klasie bezpieczeństwa z zabezpieczeniem wkładki Flex

▶ Montaż od strony wewnętrznej:



4. Mocowanie antaby
5. Rozeta górna
6. Klamka jednostronna z szyldem
7. Mocowanie antaby

Elektroniczny przycisk



Niezwykła wygoda i funkcjonalność

– możliwość automatycznego otwierania drzwi za pomocą przycisku zamontowanego po wewnętrznej stronie antaby.

Antaba bezprzewodowa Waves



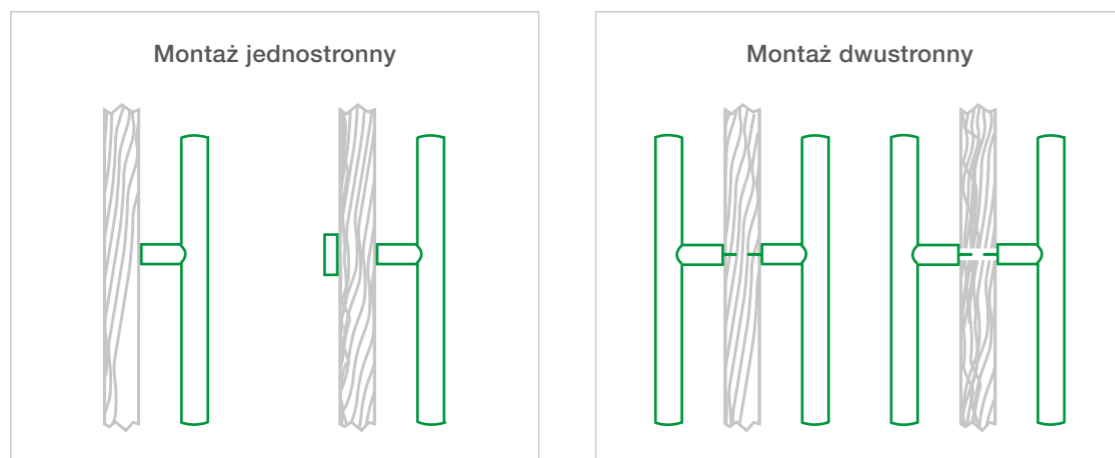
Antaba nie wymagająca przeciągania okablowania

Model AXA, zarejestrowany w Urzędzie Patentowym.

2 sposoby montażu antab

W ofercie posiadamy różne rodzaje mocowań antab, dzięki którym można w pełni dostosować wygląd i funkcjonalność antaby. Montaż może być na wkręt albo na przestrzał, przy użyciu turbo śruby, nitonakrętki lub z zastosowaniem tulei TERMO. W ten sposób można montować zarówno antaby jedno- jak i dwustronne.

Co zyskujemy dzięki tym systemom?



W zależności od wybranego zestawu montażowego mogą być stosowane w drzwiach:

- do drewna
- na przestrzał
- do aluminium
- do PVC

Porównanie właściwości antab wykonanych z aluminium i ze stali nierdzewnej



Antaba ze stali nierdzewnej

- ▶ **ryzyko** pojawienia się plam powstałych przez różne kwasy obecne w opadach atmosferycznych
- ▶ powłoka **podatna** na zabrudzenia powierzchniowe i zostawianie odcisków palców
- ▶ **brak** izolacji cieplnej
- ▶ wszelkie uderzenia i **uszkodzenia** mechaniczne **widoczne** na powierzchni
- ▶ **słaba** estetyka wykonania



Antaba aluminiowa

- ▶ powierzchnia **odporna** na działanie czynników zewnętrznych
- ▶ powłoka **uniemożliwiająca** zostawianie odcisków dłoni
- ▶ przy zastosowaniu z rozwiązaniem TERMO* **bardzo dobra** izolacja cieplna
- ▶ powierzchnia znacznie bardziej odporna na wady powstałe wskutek uderzeń
- ▶ **duża estetyka** wykonania produktu, solidny wygląd

* za dodatkową opłatą

Tuleja termoizolacyjna

PATENT AXA

Ponad 7x niższy ubytek ciepła z zastosowaniem opatentowanego rozwiązania TERMO!*

Badanie kamerą termowizyjną przeprowadzone w temperaturze pokojowej 25°C i zewnętrznej -5°C dało następujące rezultaty:

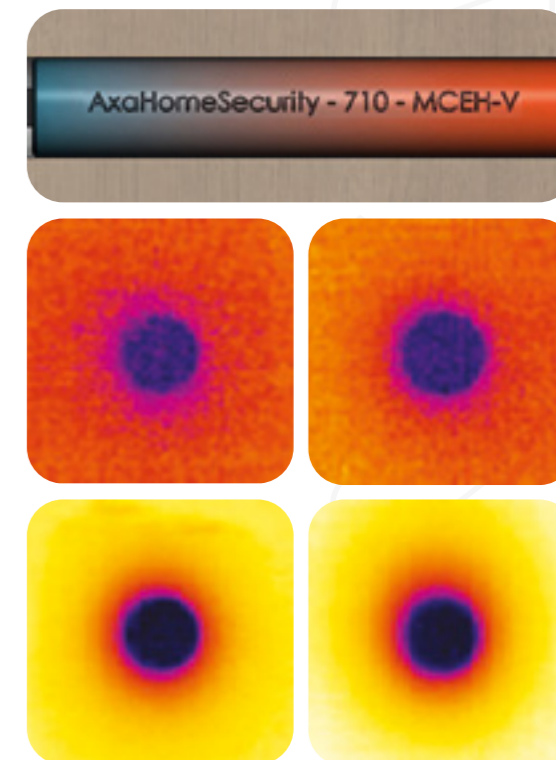
9,2°C

temperatura antaby z tuleją standardową

22,6°C

temperatura antaby z tuleją termoizolacyjną

* za dodatkową opłatą



fot. wizualizacja wykorzystania antaby Szanghaj; AXA©.

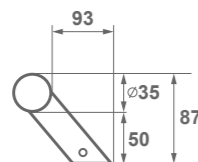
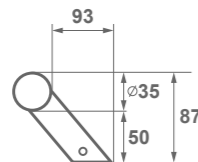
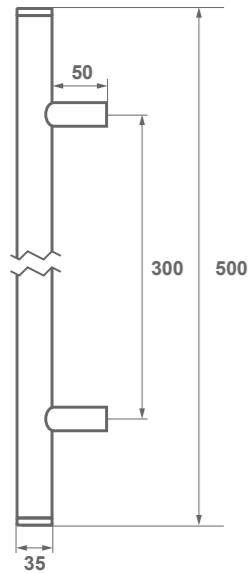
VERONA



50 cm, F8



170 cm, F8



Dostępna kolorystyka:

F4 stare złoto



F8 czarny



Długość:
50, 170 cm

Rozstaw słupków montażowych:

Długość (cm)	50	170
Rozstaw (cm)	30	99,8

Wykończenie:
Szlif

Do drzwi:
Zewnętrznych
i wewnętrzzkłatkowych

Produkt:
Polski

Odpowiednie do drzwi drewnianych, PVC i aluminiowych (przy zastosowaniu dedykowanych zestawów montażowych).
Dostępne w wersji jedno i dwustronnej oraz z elektroprzyciskiem (w wersji z okablowaniem lub bezprzewodowej).

Sposoby montażu:

- drewnowkręt
- na przestrzał

Dodatkowe elementy montażowe:

Drewnowkręt

- do drzwi aluminiowych na nitonakrętkę*
- do drzwi PVC na turbo śrubę*

Na przestrzał

- z funkcją termo*

* za dodatkową opłatą.

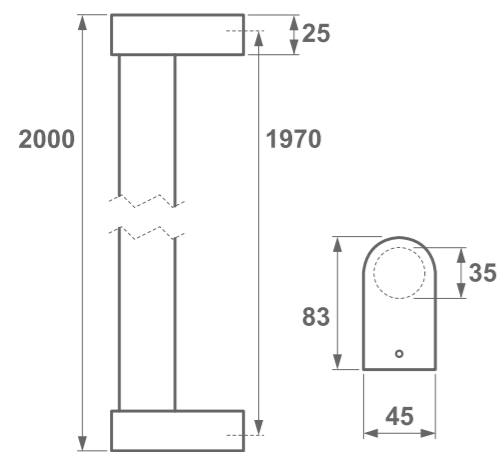
Sprawdź okucia Verona oraz Solo Verona na stronie:



Dodatkowe informacje:

1. Antaba w kolorze **F3 złotym** dostępna na zamówienie w zestawach po **50 kompletów**, bez dodatkowej opłaty
2. Mocowanie termoizolacyjne – za dopłatą

DUBAJ



Dostępna kolorystyka:

F6 inox



F8 czarny



Długość:
do 200 cm



Rozstaw słupków montażowych:

Długość (cm)	200
Rozstaw (cm)	198



Wykończenie:
Szlif



Do drzwi:
Zewnętrznych
i wewnętrzzkłatkowych



Produkt:
Polski

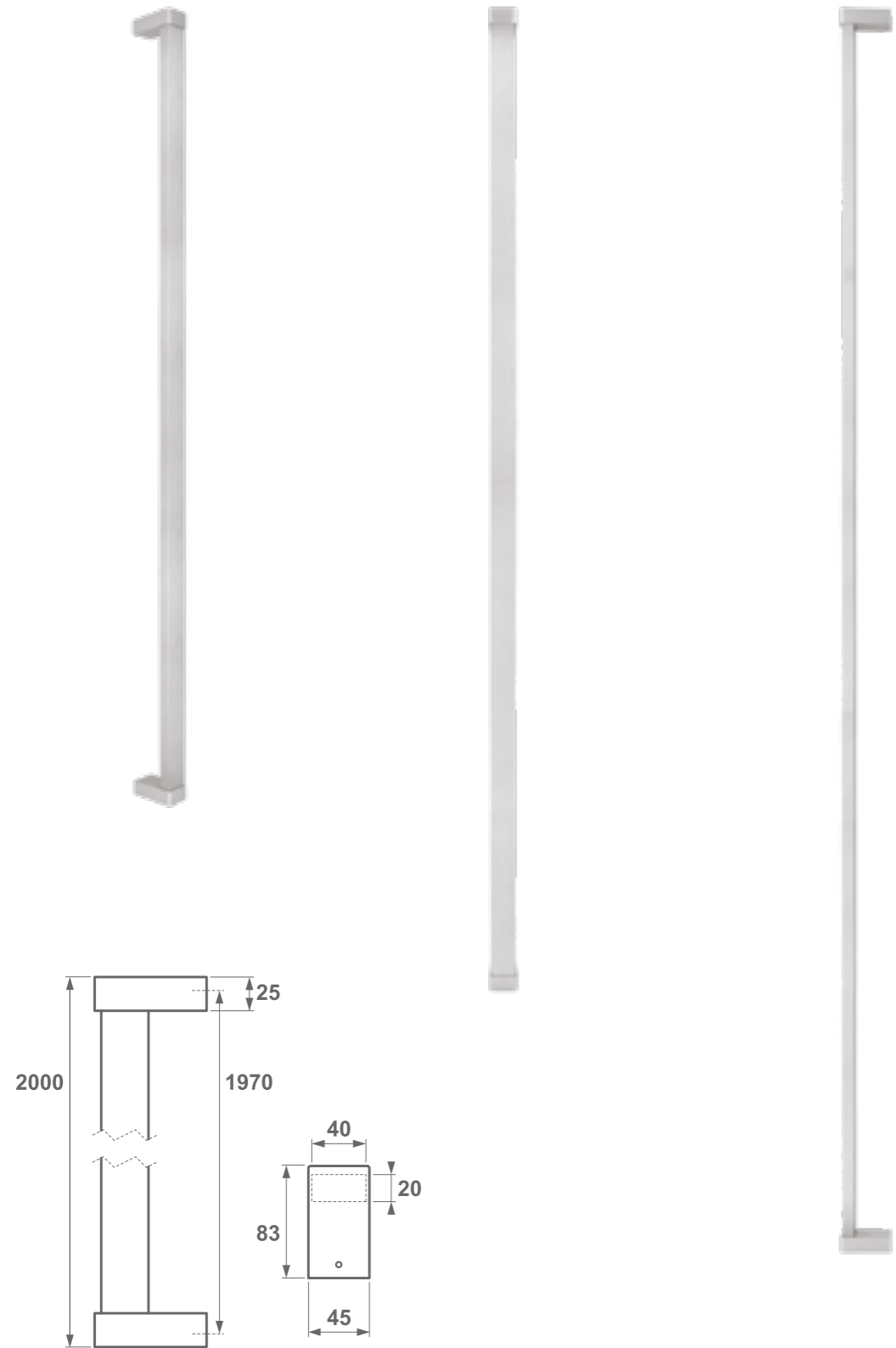
Sposoby montażu:

- do drewna
- na przestrzał
- do aluminium
- do PVC

- elementy montażowe na przestrzał z funkcją TERMO w standardzie.



SZANGHAJ



Dostępna kolorystyka:

F6 inox



F8 czarny



Długość:
do 200 cm



Rozstaw słupków montażowych:

Długość (cm)	200
Rozstaw (cm)	198



Wykończenie:
Szlif



Do drzwi:
Zewnętrznych
i wewnętrzzklatkowych



Produkt:
Polski

Sposoby montażu:

- do drewna
- na przestrzał
- do aluminium
- do PVC

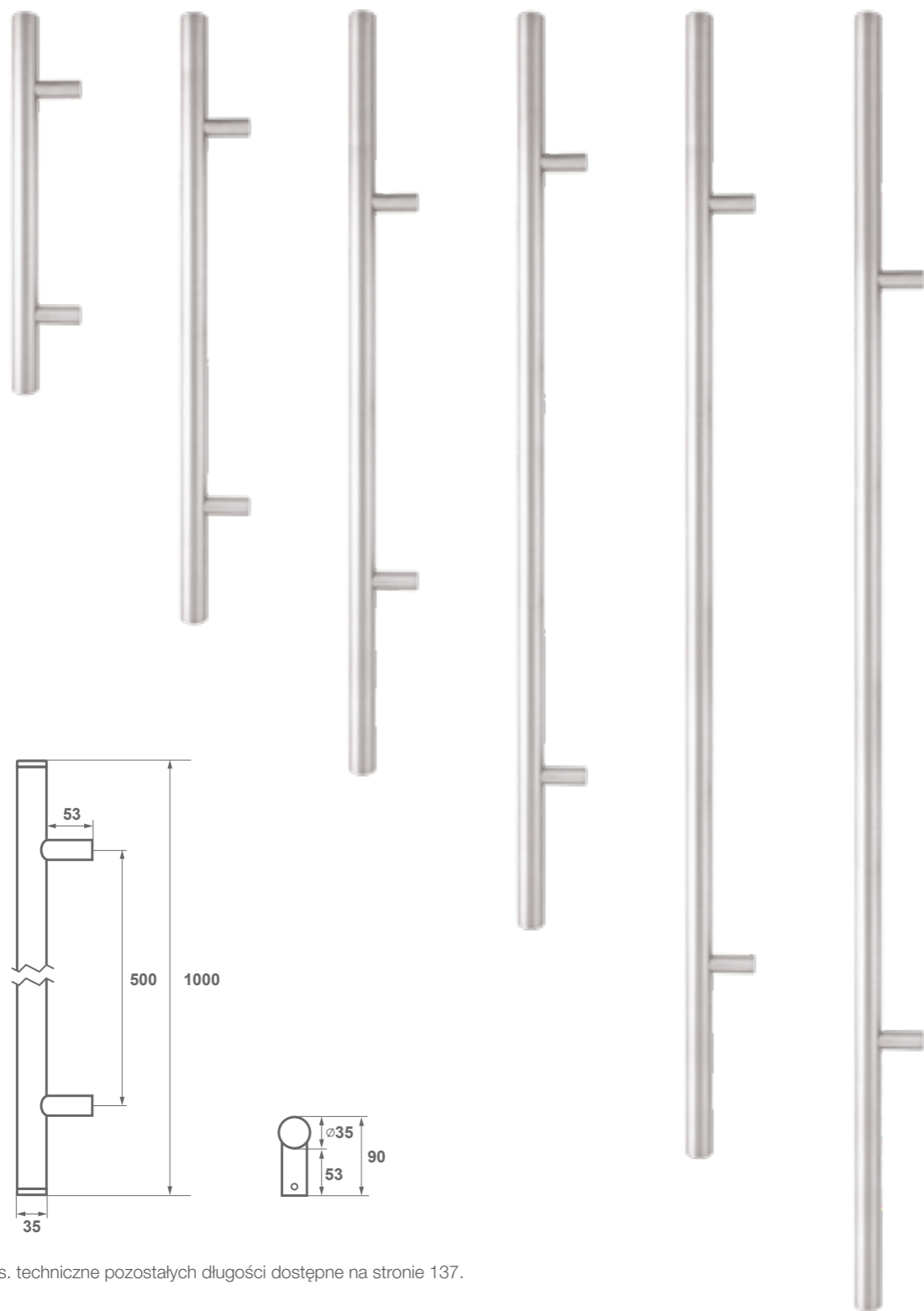
- elementy montażowe na przestrzał z funkcją TERMO w standardzie.



MONTREAL

PROSTA

50 cm, F6 80 cm, F6 100 cm, F6 120 cm, F6 150 cm, F6 170 cm, F6



rys. techniczne pozostałych długości dostępne na stronie 137.

Dostępna kolorystyka:

F1 srebrny



F4 stare złoto



F6 inox



F8 czarny



Długość:

50, 80, 100, 120, 150, 170 cm



Rozstaw słupków montażowych:

Długość (cm)	50	80	100	120	150	170
Rozstaw (cm)	30	50	50	80	99,8	99,8



Wykończenie:

Szlif



Do drzwi:

Zewnętrznych i wewnętrzzkłatkowych



Produkt:

Polski

Odpowiednie do drzwi drewnianych, PVC i aluminiowych (przy zastosowaniu dedykowanych zestawów montażowych).

Dostępne w wersji jedno i dwustronnej oraz z elektroprzyciskiem (w wersji z okablowaniem lub bezprzewodowej).

Sposoby montażu:

- drewnowkręt
- na przestrzał

Dodatkowe elementy montażowe:

Drewnowkręt

- do drzwi aluminiowych na nitonakrętkę*
- do drzwi PVC na turbo śrubę*

Na przestrzał

- z funkcją termo*

Antaby z przyciskiem:

- rozwiązanie bezprzewodowe: Antaba Waves
- rozwiązanie elektro (z przewodami)

* za dodatkową opłatą.



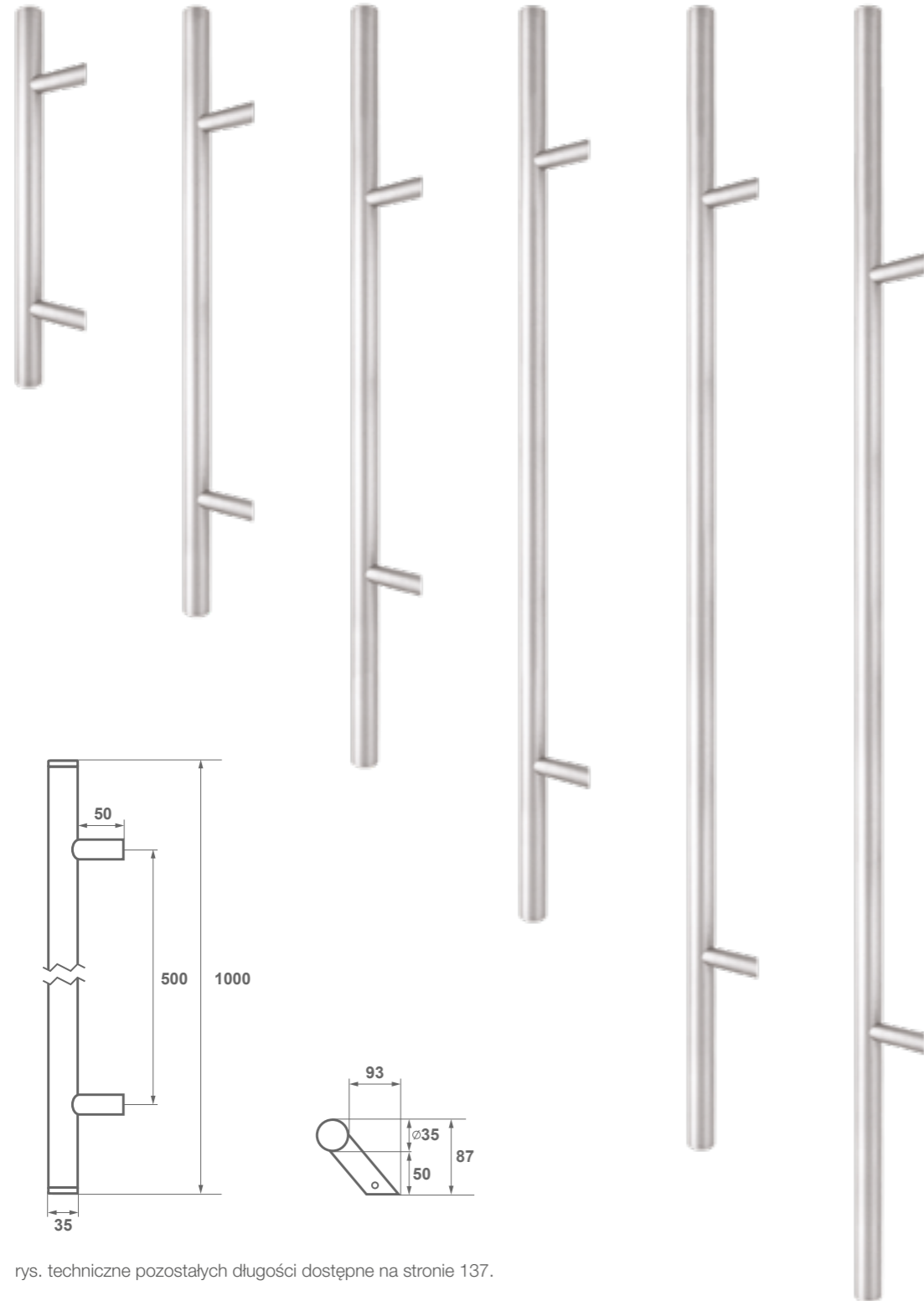
Dodatkowe informacje:

1. Rozstaw montażowy jest zależny od wymiarów antaby. Na rysunku podano rozstaw dla antaby o długości 100 cm. Pozostałe wymiary w tabeli powyżej
2. Antaba w kolorze **F3 złotym** dostępna na zamówienie w zestawach po **50 kompletów**, bez dodatkowej opłaty
3. Mocowanie termoizolacyjne – za dopłatą

MONTREAL

SKOS

50 cm, F6 80 cm, F6 100 cm, F6 120 cm, F6 150 cm, F6 170 cm, F6



rys. techniczne pozostałych długości dostępne na stronie 137.

Dostępna kolorystyka:

F1 srebrny



F4 stare złoto



F6 inox



F8 czarny



Długość:

50, 80, 100, 120, 150, 170 cm



Rozstaw słupków montażowych:

Długość (cm)	50	80	100	120	150	170
Rozstaw (cm)	30	50	50	80	99,8	99,8



Wykończenie:

Szlif



Do drzwi:

Zewnętrznych i wewnętrzzkłatkowych



Produkt:

Polski

Odpowiednie do drzwi drewnianych, PVC i aluminiowych (przy zastosowaniu dedykowanych zestawów montażowych).

Dostępne w wersji jedno i dwustronnej oraz z elektroprzyciskiem (w wersji z okablowaniem lub bezprzewodowej).

Sposoby montażu:

- drewnowkręt
- na przestrzał

Dodatkowe elementy montażowe:

Drewnowkręt

- do drzwi aluminiowych na nitonakrętkę*
- do drzwi PVC na turbo śrubę*

Na przestrzał

- z funkcją termo*

Antaby z przyciskiem:

- rozwiązanie bezprzewodowe: Antaba Waves
- rozwiązanie elektro (z przewodami)

* za dodatkową opłatą.

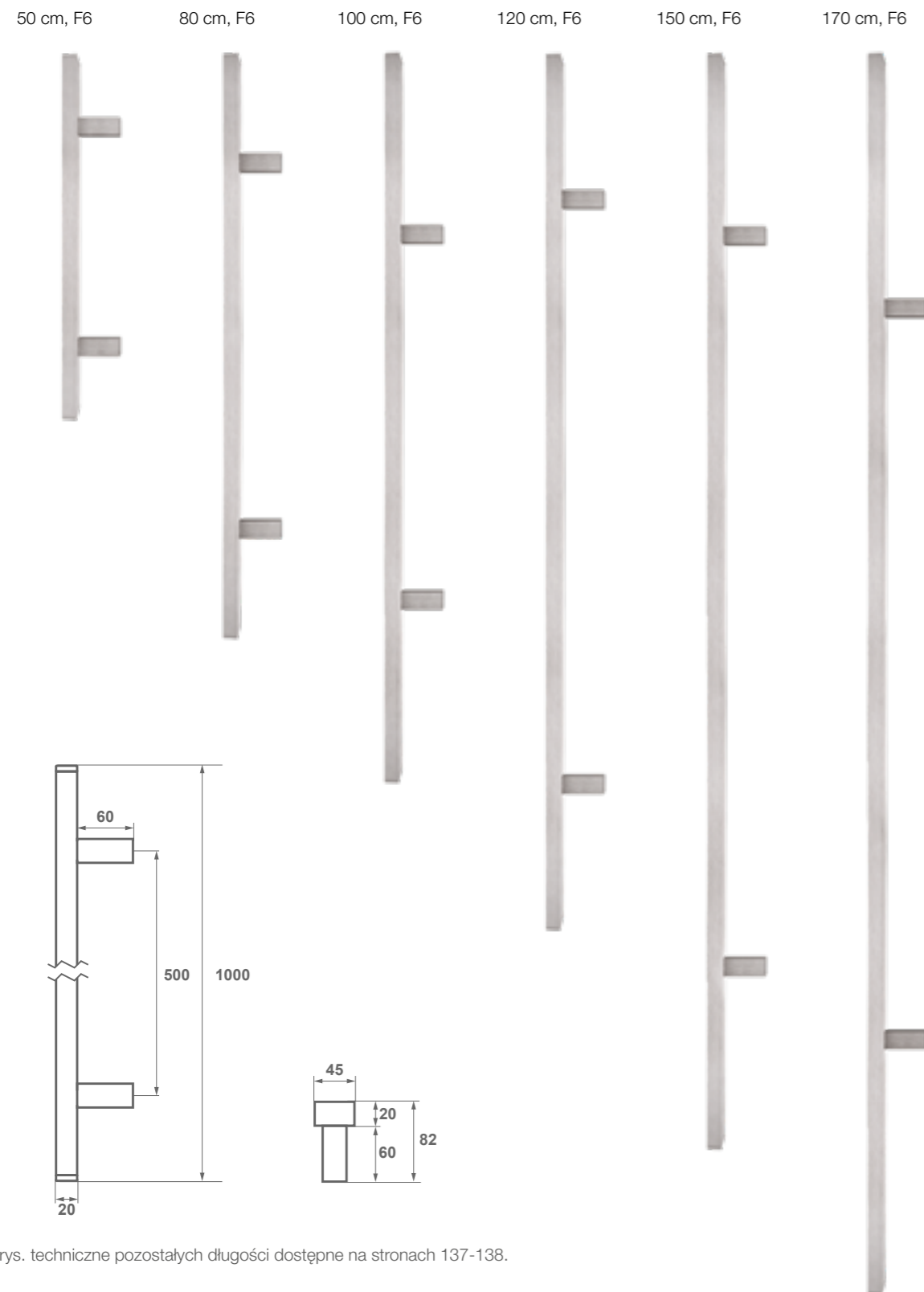


Dodatkowe informacje:

1. Rozstaw montażowy jest zależny od wymiarów antaby. Na rysunku podano rozstaw dla antaby o długości 100 cm. Pozostałe wymiary w tabeli powyżej
2. Antaba w kolorze **F3 złotym** dostępna na zamówienie w zestawach po **50 kompletów**, bez dodatkowej opłaty
3. Mocowanie termoizolacyjne – za dopłatą

AMSTERDAM

PROSTA



rys. techniczne pozostałych długości dostępne na stronach 137-138.

Dostępna kolorystyka:

F1 srebrny



F4 stare złoto



F6 inox



F8 czarny



Długość:

50, 80, 100, 120, 150, 170 cm



Rozstaw słupków montażowych:

Długość (cm)	50	80	100	120	150	170
Rozstaw (cm)	30	50	50	80	99,8	99,8



Wykończenie:

Szlif



Do drzwi:

Zewnętrznych i wewnętrzzkłatkowych



Produkt:

Polski

Odpowiednie do drzwi drewnianych, PVC i aluminiowych (przy zastosowaniu dedykowanych zestawów montażowych).

Dostępne w wersji jedno i dwustronnej oraz z elektroprzyciskiem (w wersji z okablowaniem lub bezprzewodowej).

Sposoby montażu:

- drewnowkręt
- na przestrzał

Dodatkowe elementy montażowe:

Drewnowkręt

- do drzwi aluminiowych na nitonakrętkę*
- do drzwi PVC na turbo śrubę*

Na przestrzał

- z funkcją termo*

Antaby z przyciskiem:

- rozwiązanie bezprzewodowe: Antaba Waves
- rozwiązanie elektro (z przewodami)

* za dodatkową opłatą.



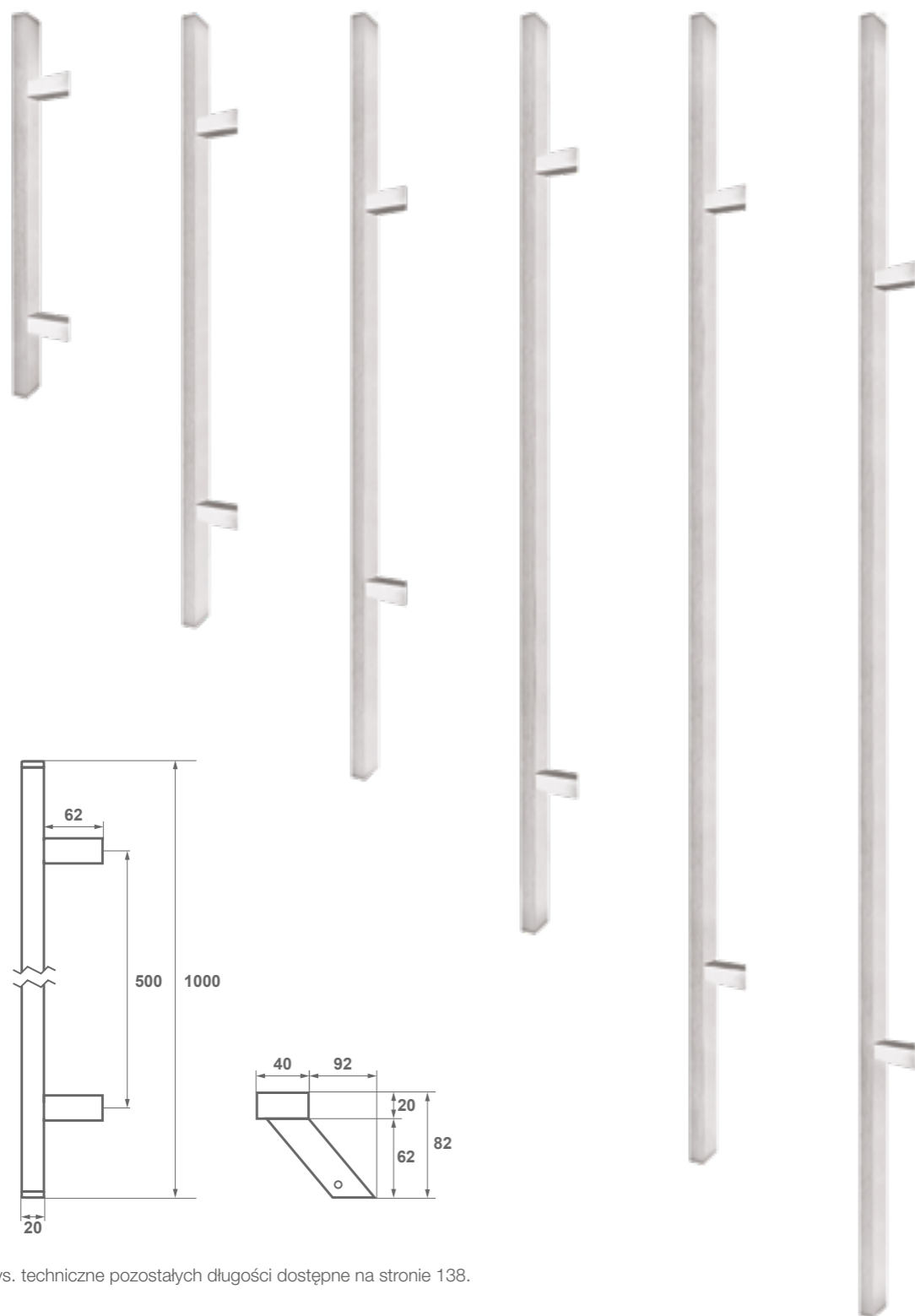
Dodatkowe informacje:

1. Rozstaw montażowy jest zależny od wymiarów antaby. Na rysunku podano rozstaw dla antaby o długości 100 cm. Pozostałe wymiary w tabeli powyżej
2. Antaba w kolorze **F3 złotym** dostępna na zamówienie w zestawach po **50 kompletów**, bez dodatkowej opłaty
3. Mocowanie termoizolacyjne – za dopłatą

AMSTERDAM

SKOS

50 cm, F6 80 cm, F6 100 cm, F6 120 cm, F6 150 cm, F6 170 cm, F6



rys. techniczne pozostałych długości dostępne na stronie 138.

Dostępna kolorystyka:

F1 srebrny



F4 stare złoto



F6 inox



F8 czarny



Długość:
50, 80, 100, 120, 150, 170 cm



Rozstaw słupków montażowych:

Długość (cm)	50	80	100	120	150	170
Rozstaw (cm)	30	50	50	80	99,8	99,8



Wykończenie:
Szlif



Do drzwi:
Zewnętrznych i wewnętrzzkłatkowych



Produkt:
Polski

Odpowiednie do drzwi drewnianych, PVC i aluminiowych (przy zastosowaniu dedykowanych zestawów montażowych).

Dostępne w wersji jedno i dwustronnej oraz z elektroprzyciskiem (w wersji z okablowaniem lub bezprzewodowej).

Sposoby montażu:

- drewnowkręt
- na przestrzał

Dodatkowe elementy montażowe:

Drewnowkręt

- do drzwi aluminiowych na nitonakrętkę*
- do drzwi PVC na turbo śrubę*

Na przestrzał

- z funkcją termo*

Antaby z przyciskiem:

- rozwiązanie bezprzewodowe: Antaba Waves
- rozwiązanie elektro (z przewodami)

* za dodatkową opłatą.



Dodatkowe informacje:

1. Rozstaw montażowy jest zależny od wymiarów antaby. Na rysunku podano rozstaw dla antaby o długości 100 cm. Pozostałe wymiary w tabeli powyżej
2. Antaba w kolorze **F3 złotym** dostępna na zamówienie w zestawach po **50 kompletów**, bez dodatkowej opłaty
3. Mocowanie termoizolacyjne – za dopłatą

Okucia dedykowane do antab

SOLO – pełny asortyment okuć do antab

SOLO JUPITER ELECTRO PREMIUM



Okucie z wbudowanym po stronie wewnętrznej przyciskiem ze światłem LED



Okucie wykonane z najwyższą precyzją i dbałością o szczegóły



Blokowanie i zwalnianie możliwości otwarcia drzwi z zewnątrz



Elegancki design



Do zastosowania z antabami elektrycznymi



Produkt został całkowicie wyprodukowany w Polsce

▶ Długa rozeta do drzwi zewnętrznych, do montażu z pochwytym. Klamka po stronie wewnętrznej.



F6 inox



F8 czarny



Rozstaw:
72, 92 mm

Dowiedz się więcej



Okucia dedykowane do antab

SOLO – pełny asortyment okuć do antab

▶ SOLO VERONA



Rozstaw:
72, 92 mm

▶ Długa rozeta do drzwi zewnętrznych, do montażu z pochwytym. Klamka po stronie wewnętrznej.



F4 stare złoto



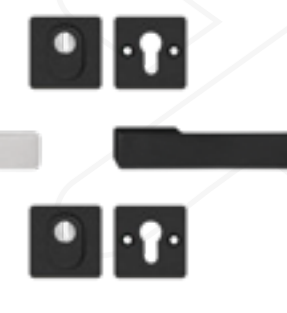
F8 czarny

▶ SOLO LIBERA

▶ Kwadratowa rozeta z zabezpieczeniem do drzwi zewnętrznych, do montażu z pochwytym. Klamka po stronie wewnętrznej.



F6 inox



F8 czarny

▶ SOLO SLIM++

Podstawowa klasa bezpieczeństwa

▶ Długa i wąska rozeta do drzwi zewnętrznych, do montażu z pochwytym.



Rozstaw:
72, 92 mm



F6 inox



F8 czarny



Rozstaw:
72, 92 mm

▶ SOLO GAJA++

Podstawowa klasa bezpieczeństwa

▶ Długa rozeta do drzwi zewnętrznych, do montażu z pochwytym. Klamka po stronie wewnętrznej.



F1 srebrny



F4 stare złoto



F6 inox



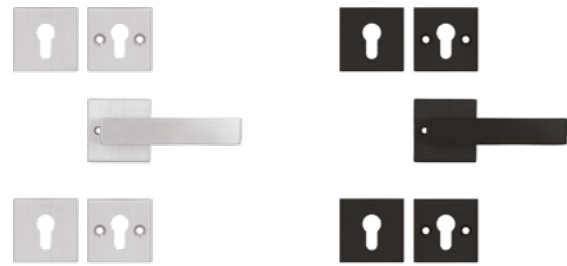
F8 czarny

Okucia dedykowane do antab

SOLO – pełny asortyment okuć do antab

▶ SOLO CERES CLICK

Podstawowa klasa bezpieczeństwa
NOWA, ULEPSZONA WERSJA

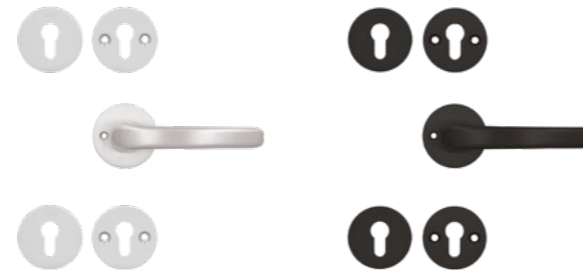


F6 inox

F8 czarny

▶ SOLO DIANA CLICK

Podstawowa klasa bezpieczeństwa



F6 inox

F8 czarny

Okucia dedykowane do antab

SOLO – pełny asortyment okuć do antab

▶ SOLO SOLID FLEX

3 klasa bezpieczeństwa z zabezpieczeniem wkładki



F1 srebrny

F6 inox

F8 czarny

Rozstaw:
72, 92 mm

▶ SOLO MARS FLEX CLICK

3 klasa bezpieczeństwa z zabezpieczeniem wkładki



F1 srebrny

F6 inox

F8 czarny

▶ SOLO DIVA

3 klasa bezpieczeństwa z zabezpieczeniem wkładki

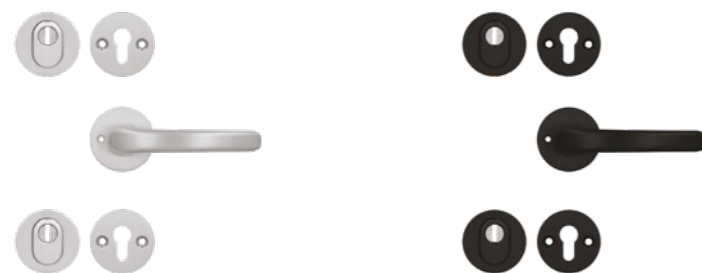


F6 inox

Rozstaw:
72, 92 mm

▶ SOLO DIANA FLEX CLICK

3 klasa bezpieczeństwa z zabezpieczeniem wkładki



F6 inox

F8 czarny

▶ SOLO ROYAL FLEX

3 klasa bezpieczeństwa z zabezpieczeniem wkładki



F6 inox

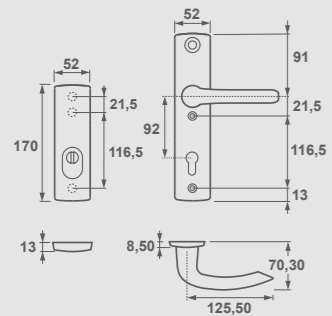
F8 czarny

Rozstaw:
72, 92 mm

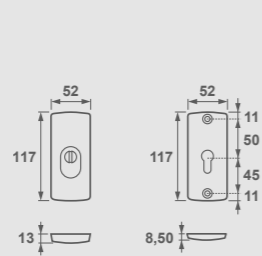
Rysunki techniczne

Okucia dedykowane do antab

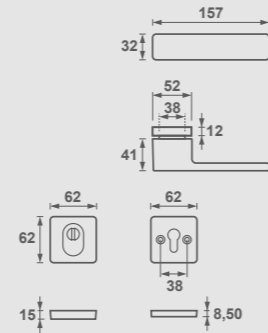
Solo Jupiter Electro
klamka + długi szyld, rozstaw 92 mm



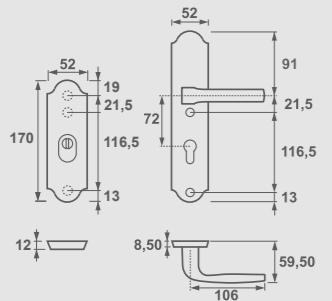
Solo Jupiter Electro
rozeta



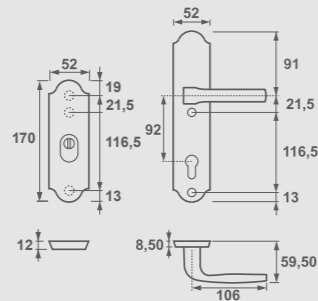
Solo Libera



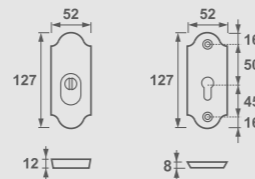
Solo Verona
klamka + krótki szyld, rozstaw 72 mm



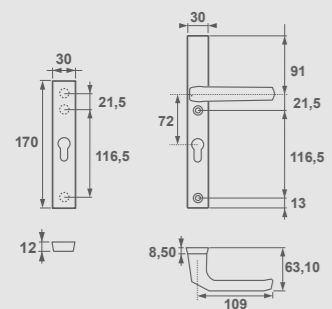
Solo Verona
klamka + krótki szyld, rozstaw 92 mm



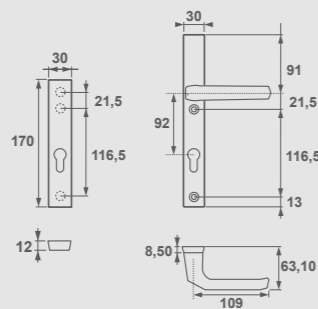
Solo Verona
rozeta



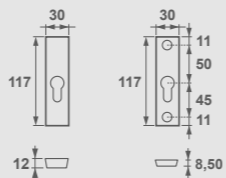
Solo Slim++
klamka + krótki szyld, rozstaw 72 mm



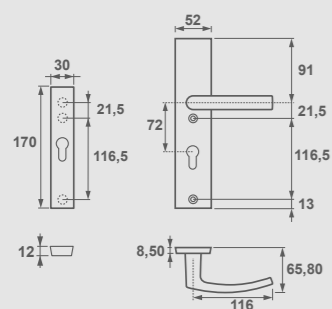
Solo Slim++
klamka + krótki szyld, rozstaw 92 mm



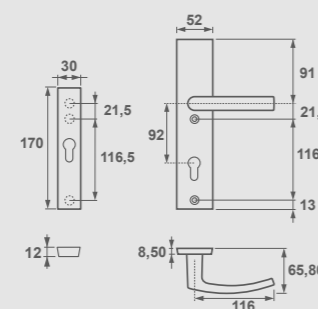
Solo Slim++
rozeta



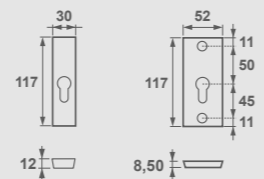
Solo Gaja++
klamka + krótki szyld, rozstaw 72 mm



Solo Gaja++
klamka + krótki szyld, rozstaw 92 mm



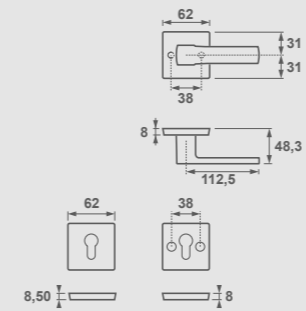
Solo Gaja++
rozeta



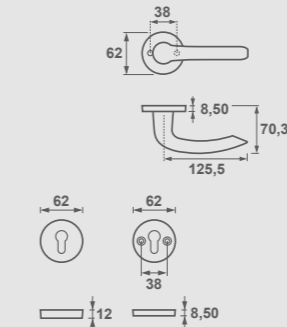
Rysunki techniczne

Okucia dedykowane do antab

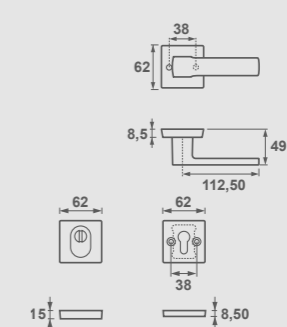
Solo Ceres Click



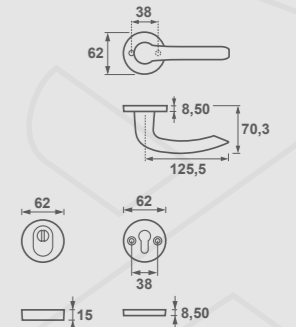
Solo Diana Click



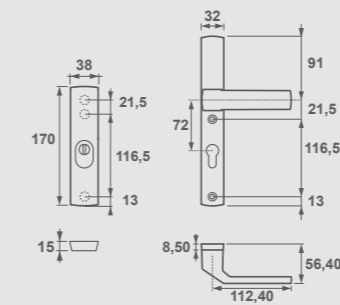
Solo Mars Flex Click



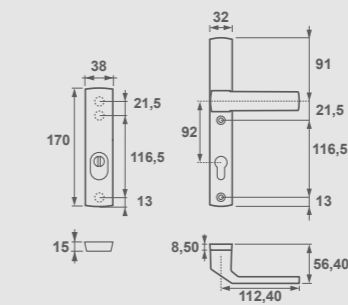
Solo Diana Flex Click



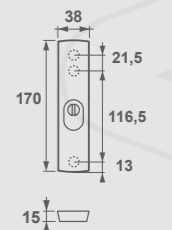
Solo Solid Flex
klamka + krótki szyld, rozstaw 72 mm



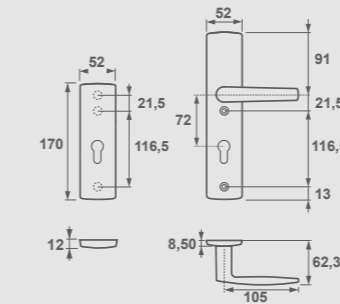
Solo Solid Flex
klamka + krótki szyld, rozstaw 92 mm



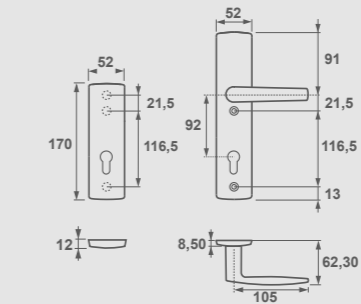
Solo Solid Flex
szyld krótki do antab dwustronnych



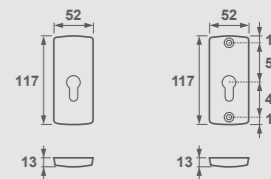
Solo Diva
klamka + krótki szyld, rozstaw 72 mm



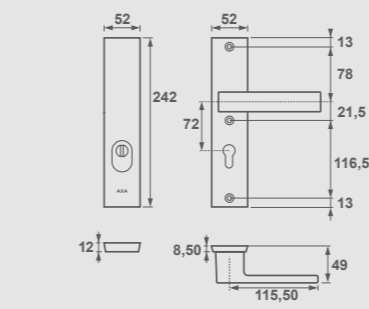
Solo Diva
klamka + krótki szyld, rozstaw 92 mm



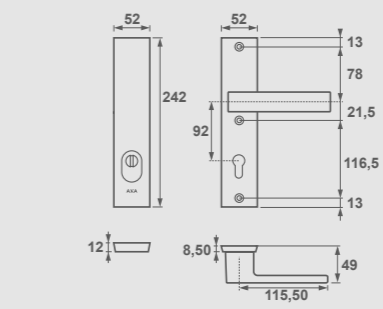
Solo Diva
rozeta



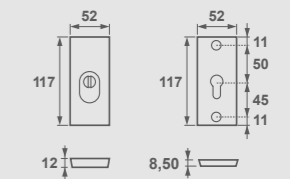
Solo Royal Flex
klamka + długi szyld, rozstaw 72 mm



Solo Royal Flex
klamka + długi szyld, rozstaw 92 mm



Solo Royal Flex
rozeta



fot. AXA©.



POZOSTAŁA OFERTA

06

Cyfrowy wizjer drzwiowy

AXA DDS 1



Model DDS 1 / DDS 2

- ▶ Obsługiwany jednym przyciskiem
- ▶ Bezproblemowy i szybki montaż
- ▶ Pasuje do standardowego otworu na wizjer (14 mm)
- ▶ Duży ekran LCD o średnicy 3.2 cala daje wyraźny, jasny i kolorowy obraz
- ▶ Może zastąpić Twój dotychczasowy wizjer bez żadnej dodatkowej pracy
- ▶ Można obserwować otoczenie za drzwiami bez zdradzania swojej obecności w domu
- ▶ Możliwość montażu w drzwiach o grubości od 38 do 110 mm
- ▶ Po uruchomieniu działa od 10 do 20 sek. (ustawienia) DDS 2 (DDS 1-10 sek.)
- ▶ Zasilanie: 4 baterie AAA

AXA DDS 2



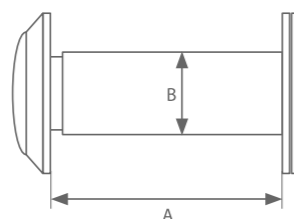
Model DDS 2

- ▶ Możliwość zapisu do 50 zdjęć z kamery zamontowanej w wizjerze
- ▶ Data i godzina zrobienia zdjęcia
- ▶ Automatycznie wykonuje zdjęcie osobie dzwoniącej do drzwi
- ▶ Możliwość dodania karty pamięci do 8 GB
- ▶ Wbudowane dzwonki



Wizjer drzwiowy

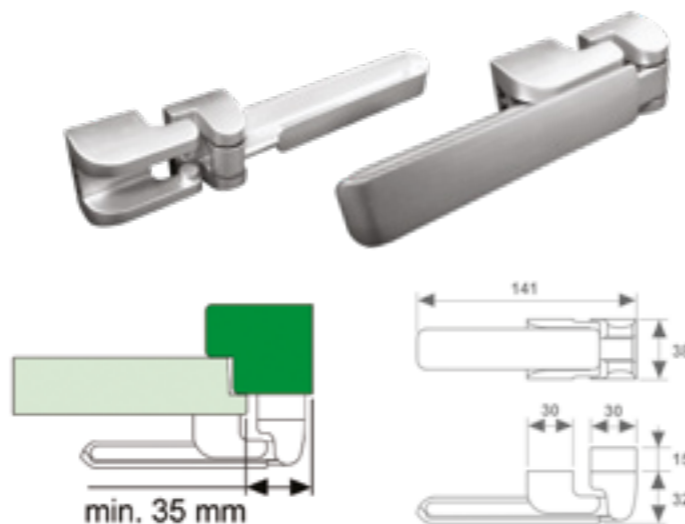
Wizjery	A [mm]	B [mm]
Ekono	35-60	14
Ekono black	85-60	14
Premium black	35-60	14
Premium inox	35-55	14



Sztywny łańcuch

Dlaczego warto wybrać sztywny łańcuch AXA?

- ▶ Sztywny łańcuch przeznaczony do blokowania drzwi przed ich pełnym otwarciem, tylko do drzwi otwieranych do środka
- ▶ Uchroni przed gwałtownym otwarciem drzwi i niepożądanym wtargnięciem do mieszkania
- ▶ Jego małe gabaryty pozwalają na minimalne uchYLENIE drzwi
- ▶ Doskonały w przypadku, gdy chcemy przewietrzyć mieszkanie
- ▶ Łatwy montaż
- ▶ Śruby i wkręty ukryte

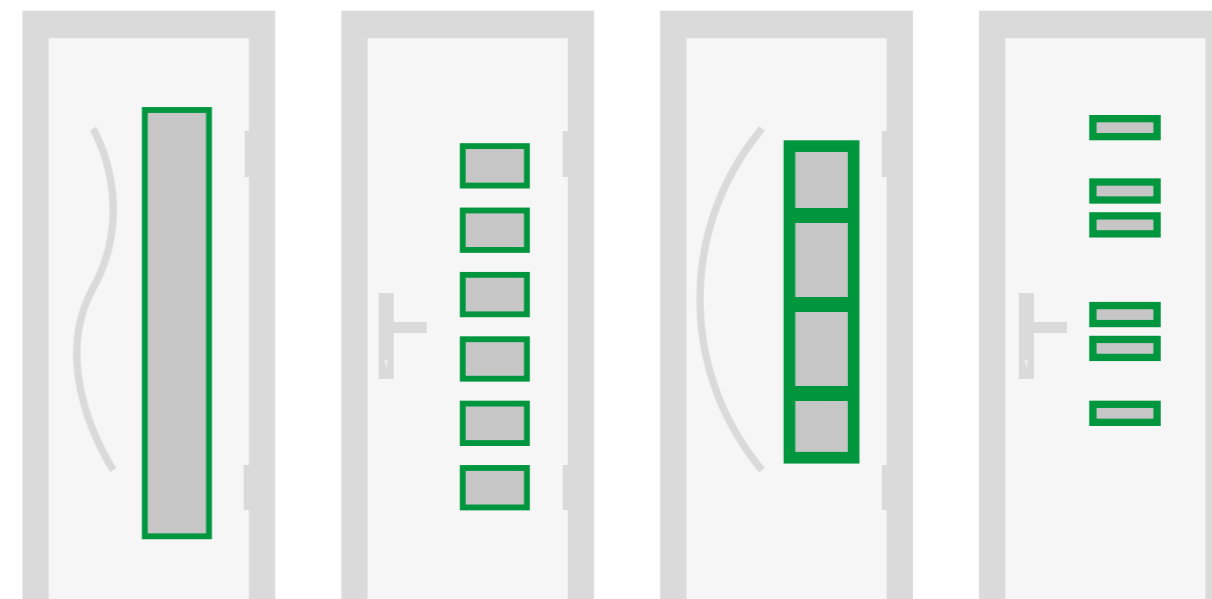


Ramki do przeszkleń

Ozdobne ramki do przeszkleń w kolorze okuć

Możliwość wykonania ramki w dowolnym rozmiarze i kształcie* podkreślającym charakter przeszkleń w drzwiach.

*Minimalne ilości do ustalenia w dziale handlowym.



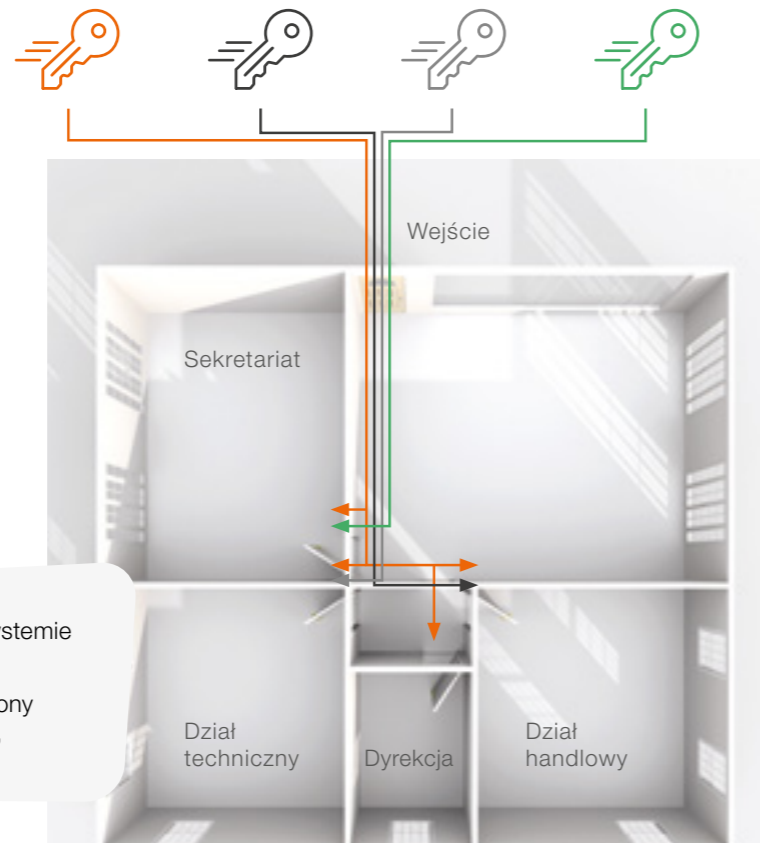
System Master Key

Mechaniczna kontrola dostępu do obiektów i pomieszczeń.

Klucze grupowe	Nazwa pomieszczenia	Wejście	Sekretariat	Dyrekcja	Dział handlowy	Dział techniczny
	Dyrektor	✓	✓	✓	✓	✓
	Kierownik działu handlowego	✓			✓	
	Kierownik działu technicznego	✓				✓
	Asystentka	✓	✓			
	Kodowanie	001	002	003	004	005
	Oznaczenie drzwi	20	21	22	23	24
	Kolor	1	1	1	1	1
	Obudowa / Klucze	1 / 1	1 / 1	1 / 1	1 / 1	1 / 1
	Typ wkładki	1400	1400	1400	1400	1400
	Długość A / B	30 / 40	30 / 40	30 / 40	30 / 40	30 / 40

Zaletami systemu Master Key są między innymi:

- ▶ mechaniczna kontrola dostępu do obiektów i pomieszczeń,
- ▶ zapewnienie bezpieczeństwa w sytuacjach awaryjnych, wymagających szybkiego dostępu do pomieszczeń (np. w przypadku pożaru),
- ▶ wygoda – każdy użytkownik posługuje się tylko jednym kluczem,
- ▶ łatwość i pełna kontrola w administrowaniu kluczami,
- ▶ elastyczność w tworzeniu dowolnych struktur systemu.



W tym przykładowym rozwiązaniu w systemie Master Key funkcjonują **4 klucze**.

Gdyby ten sam obiekt nie był wyposażony w system, do zapewnienia komunikacji, koniecznych byłoby **11 kluczy**.

Akcesoria dodatkowe

* Dostępne są śruby w kolorze: inox oraz czarne.

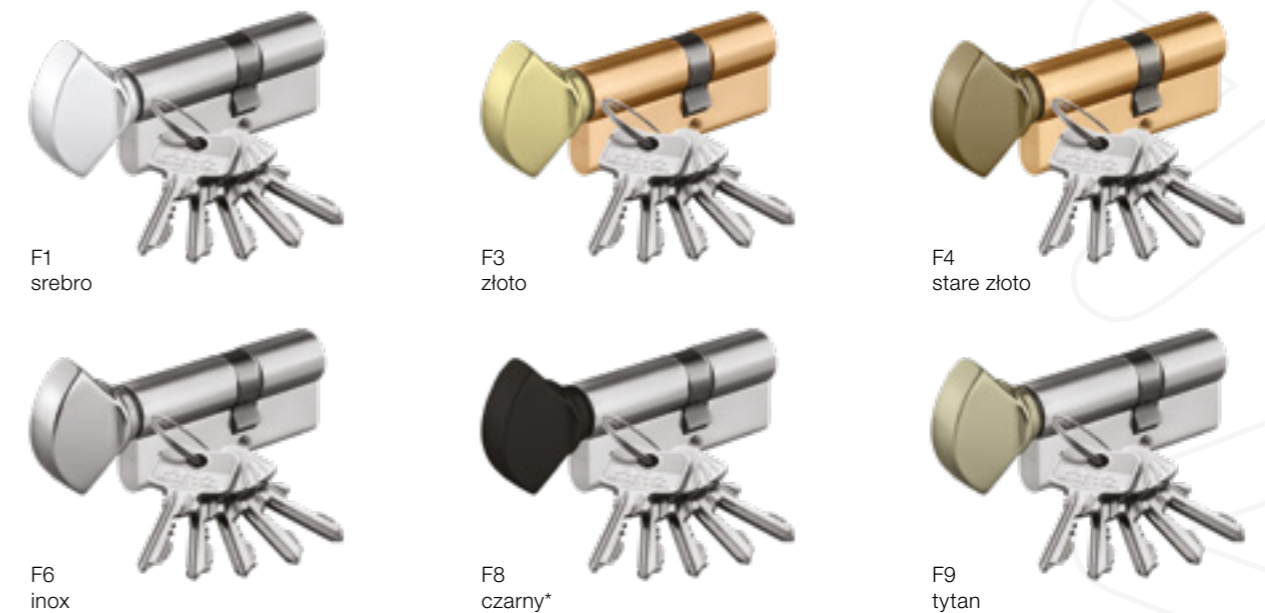
Produkt	śruby* 6 cm	śruby* 8 cm	śruby* 9 cm	śruby* 10 cm	trzczeń kłamko-klamki dł. 110, 130, 165 mm	trzczeń kłamko-gałki dł. 75, 90, 110, 120 mm	tulejka 30 mm
Ilość	komplet 5 sztuk	komplet 5 sztuk	komplet 5 sztuk	komplet 5 sztuk	1 sztuka	1 sztuka	1 sztuka

Wkładki patentowe

Komplet zawiera:

- ▶ wkładkę dwustronną + wkładkę z gałką,
- ▶ 5 kluczy,
- ▶ kartę bezpieczeństwa (klasa C),
- ▶ 2 śruby mocujące.

Dostępna kolorystyka:



Wygląd wkładek zamontowanych w rozecie Prestige:



Wkładki z pokrętelem w kolorze F8 czarnym za dodatkową opłatą. Nie podlega rabatowi.

Ostonki na zawiasy

- ▶ Ostonki zawiasów wykonane są z aluminium.
- ▶ Anodowane w sześciu wariantach kolorystycznych: F1 srebro, F3 złoto, F4 stare złoto, F6 inox, F8 czarny, F9 tytan. Dodatkowo dostępne w wykończeniu chromowanym.
- ▶ Średnica – 20 mm.



Pakowane po 12 sztuk (i wielokrotność).

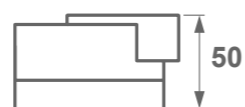
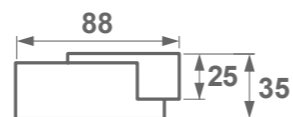
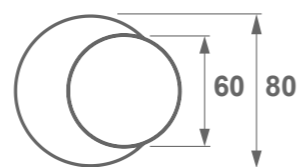
F1 srebro F3 złoto F4 stare złoto F6 inox F8 czarny F9 tytan

Odbojniki do drzwi

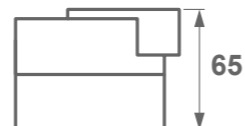


Odbojniki AXA do ciężkich drzwi

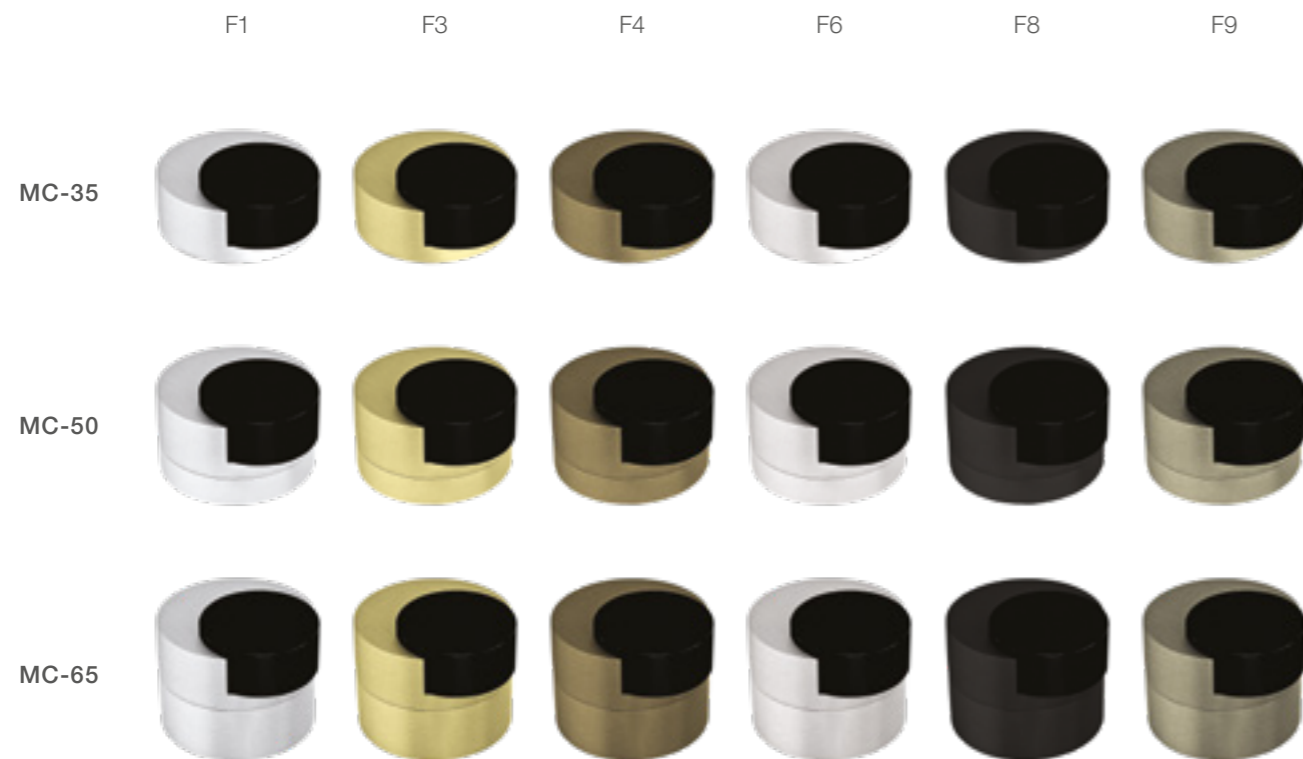
- ▶ Dedykowane do ciężkich drzwi, zewnętrznych i wewnętrznych.
- ▶ Możliwość dopasowania wysokości do dolnej krawędzi drzwi, dzięki dodatkowym modułom – 15 i 30 mm.
- ▶ Masywny korpus.
- ▶ Dostępne w kolorach:
F1 srebrny,
F4 stare złoto,
F6 inox,
F8 czarny,
F9 tytan.



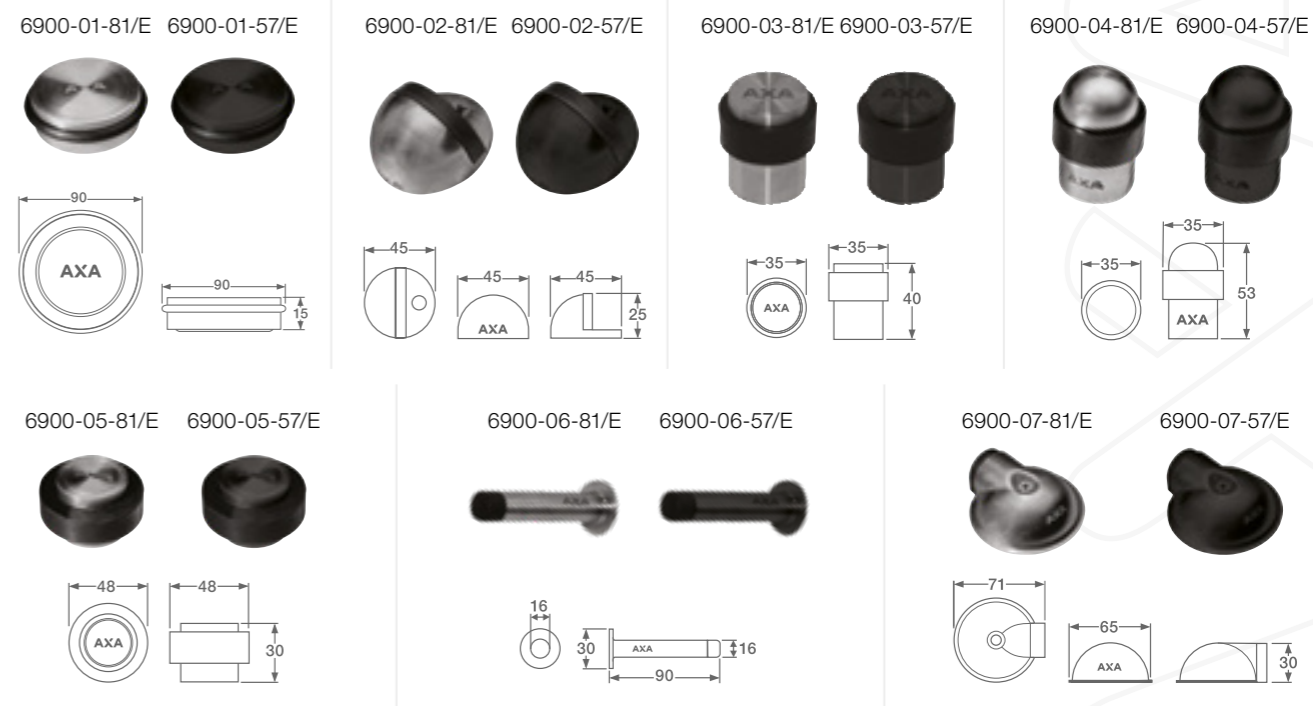
Odbojnik z modulem 15 mm



Odbojnik z modulem 30 mm



Odbojniki ze stali nierdzewnej



Zawiasy kryte

- ▶ Wąska konstrukcja, odpowiednia do cienkich drzwi
- ▶ Możliwość zastosowania zarówno w drzwiach lewych, jak i prawych
- ▶ Takie same wymiary otworów frezowanych w drzwiach i ościeżnicy
- ▶ Dostępne w kolorze czarnym i srebrnym

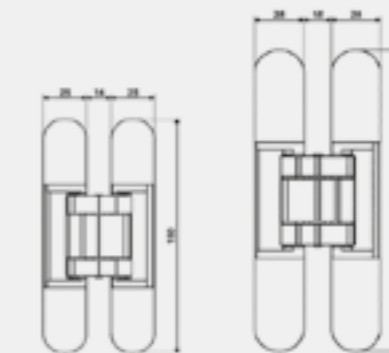
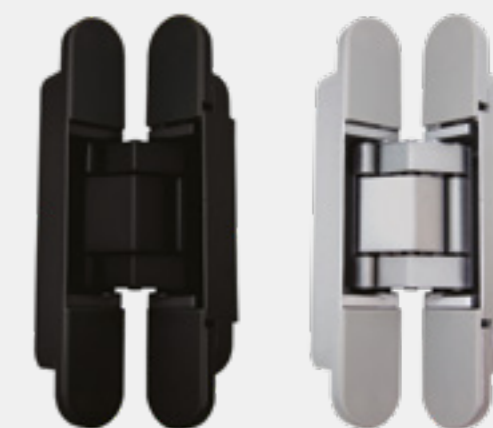
Zawiasy kryte, regulowane w płaszczyźnie 3D, dostępne w dwóch wersjach

- ▶ 40 KG – zawias odpowiedni do drzwi wewnętrznych o minimalnej grubości 35 mm. 2 zawiasy można zastosować z drzwiami o wadze do 40 kg i szerokości 850 mm. Kąt otwarcia wynosi 180° (nie uwzględniając listwy przypodłogowej)
- ▶ 80 KG – zawias odpowiedni do drzwi wewnętrznych o minimalnej grubości 40 mm. 2 zawiasy można zastosować z drzwiami o wadze do 80 kg z i szerokości 1000 mm. Kąt otwarcia wynosi 180° (nie uwzględniając listwy przypodłogowej)

Specyfikacja techniczna (udźwig podano dla 2 zawiasów):

19101549	40KG	srebrny	19101849	80KG	srebrny
19101556	40KG	czarny	19101856	80KG	czarny

Czarny zawias 80KG Srebrny zawias 80KG



Zawias 40 KG Zawias 80 KG

Samozamykacze

Samozamykacze to inteligentne, zintegrowane rozwiązania, które łączą bezpieczeństwo, wygodę użytkowania, minimalistyczne wzornictwo i najwyższą jakość.

Zaproponowana oferta produktów pozwala na swobodne projektowanie drzwi, systemów ewakuacji, oddymiania i zabezpieczeń PPOŻ.

	AS 05 7505-03-49	AS 06 7506-24-49	AS 07 7507-24-49
znak CE	●	●	●
stała siła zamykania wg EN	3	3	3
siła zamykania	2-4	2-4	2-4
maksymalna szerokość skrzydła	950 mm	1100 mm	1100 mm
maksymalna waga skrzydła	60 kg	80 kg	80 kg
maksymalny kąt otwarcia	180°	105°	180°
regulacja prędkości zamykania	●	●	●
regulacja docisku końcowego	●	●	●
regulacja tłumienia otwarcia	○	○	●
możliwość zastosowania z drzwiami p.poż.	○	●	●
blokada (nie dla drzwi przeciw poż.)	○	○	○
kompensacja temperatury		●	●
z ramieniem	●	●	●
z szyną			
zestaw do montażu równoległego lub na ramie		●	●
	15.000	50.000	50.000
kolor	srebrny	srebrny	srebrny
gwarancja	10 lat	10 lat	10 lat
klasyfikacja	483113	382-4113	482-4113

Legenda: ● jest ○ opcja



AS 05



AS 06



AS 07

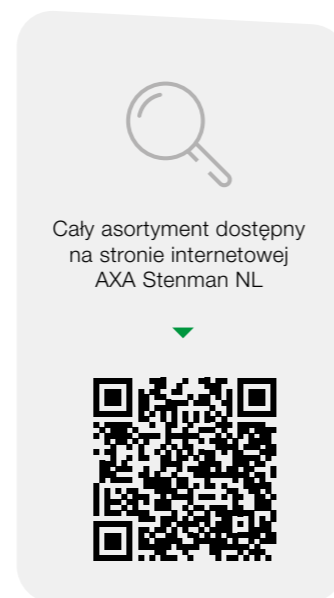
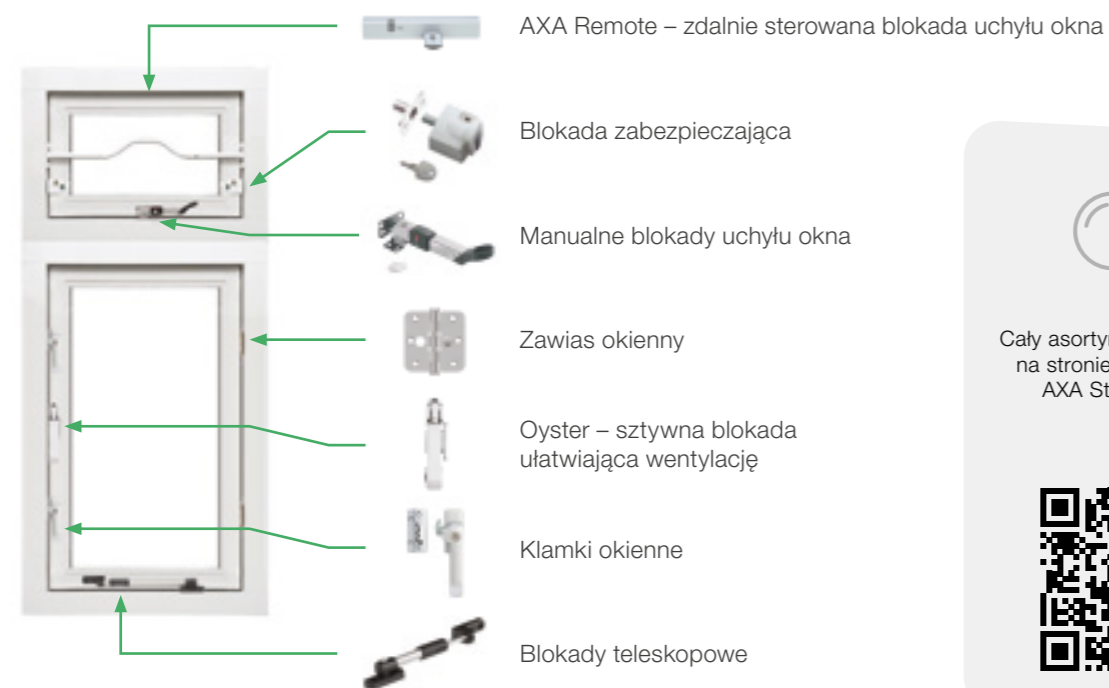
Kompletna oferta okuć do drzwi i okien AXA Stenman NL

Asortyment zabezpieczający oraz szeroka gama akcesoriów uzupełniających. Wszystko w jednym miejscu, od jednego producenta.

Okucia drzwiowe



Okucia okienne



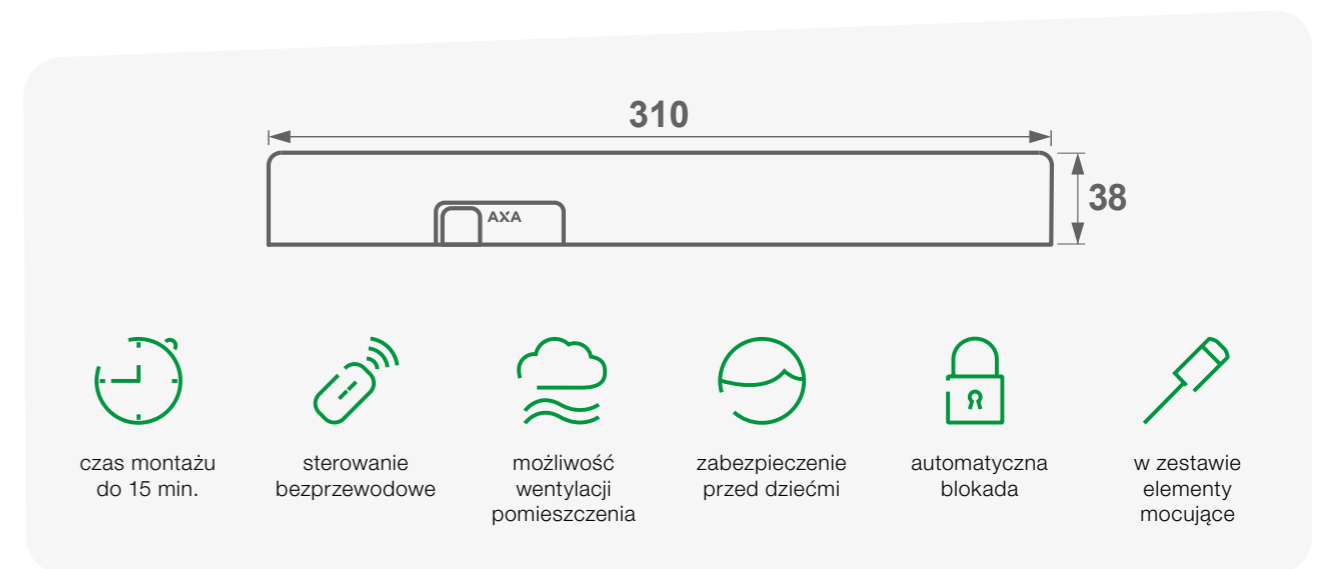
AXA Remote 2.0

Zdalnie sterowana blokada uchyłu okna

- ▶ Kompletny system składa się ze zdalnie sterowanej blokady uchyłu okna, pilota, którym można sterować blokadą oraz zestawu baterii zasilających.
- ▶ Remote 2.0 jest dostosowany do okien otwieranych na zewnątrz, do wewnątrz oraz do wszystkich okien dachowych. Zestawy montażowe uzależnione są od typu okna.

Prosimy o zaznaczenie w zamówieniu swojego typu okien.

Produkt dostępny w 4 wersjach kolorystycznych: biały, aluline, szary oraz czarny.



Nawierzchniowy System Antypaniczny

Systemy Antypaniczne CISA to idealne rozwiązanie do budynków o dużym natężeniu ruchu takich jak: kina, teatry, budynki biurowe, hale i obiekty sportowe: wiele różnych budynków użyteczności publicznej, które wymagają stosowania systemów zabezpieczenia dla ochrony wszystkich swoich użytkowników.

Przyjęte rozwiązania techniczne oraz użyte materiały gwarantują zgodność z wymaganiami przepisów prawa. Dzięki temu CISA uzyskała znaki i certyfikaty obejmujące:

- ▶ Znak CE zgodne z Dyrektywą 89/106/EWG, przyznany przez ICIM.
- ▶ Dobrowolny certyfikat wyrobu przyznany przez niezależną jednostkę certyfikującą ICIM zgodnie z tą samą normą UNI EN 1125 dla dźwigni antypanicznej FAST Push oraz UNI EN 179 dla listwy antypanicznej FAST Push.



Fast Push



- ▶ Obudowa z malowanego aluminium
- ▶ Chromowany rygiel ze stopu aluminium
- ▶ Niezwykle łatwa i szybka instalacja
- ▶ W pełni modułowy system
- ▶ Elastyczna linka połączeniowa służąca do sprzężenia zamka dodatkowego ze wspólnym mechanizmem wejściowym przy użyciu szybkozłazek

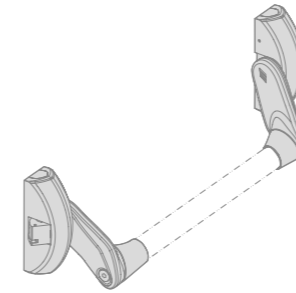
Fast Touch



- ▶ Regulowane dodatkowe zamki mocowane przy użyciu szybkozłazek
- ▶ Szeroki asortyment akcesoriów montażowych
- ▶ Zamiennosc akcesoriów z obu wersji – Touch i Push
- ▶ Płyty montażowe do mocowania dodatkowych zamków.

Fast Push

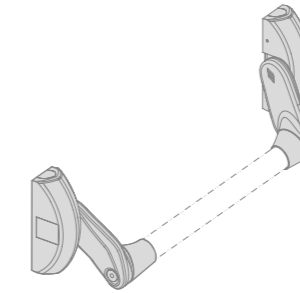
DŹWIGNIA JEDNOPUNKTOWA



- W standardzie dostarczane:**
- ▶ Zaczep art. 1 07072 20
- Na zamówienie:**
- ▶ Zaczep art. 1 07072 21
- Okucia zewnętrzne:**
- ▶ art. 1 07078 38; 1 07078 68/69

WERSJA MODUŁOWA

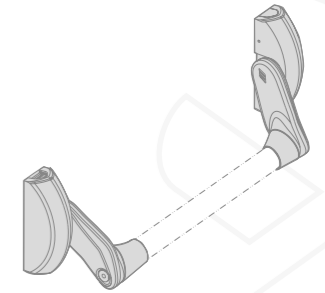
Dźwignia trzypunktowa z możliwością dezaktywacji rygla bocznego



- W standardzie dostarczane:**
- ▶ Zaczep art. 1 07072 20
- Na zamówienie:**
- ▶ Para rygli pionowych art. 1 07063 61
 - ▶ Para rygli bocznych art. 1 07063 51
 - ▶ Zaczep art. 1 07072 21
- Okucia zewnętrzne:**
- ▶ art. 1 07078 38; 1 07078 68/69

WERSJA MODUŁOWA BEZ RYGLA BOCZNEGO

Do stosowania z dodatkowymi ryglami

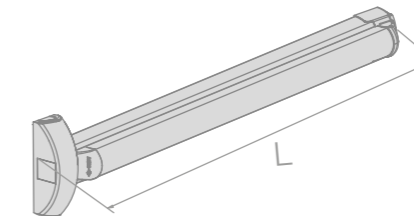


- Na zamówienie:**
- ▶ Para rygli pionowych art. 1 07063 61
 - ▶ Para rygli bocznych art. 1 07063 51
 - ▶ Zaczep art. 1 07072 21
- Okucia zewnętrzne:**
- ▶ art. 1 07078 38; 1 07078 68/69

Fast Touch

WERSJA MODUŁOWA

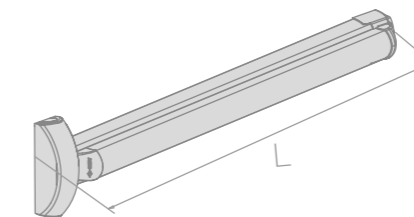
Listwa trzypunktowa z możliwością dezaktywacji rygla bocznego



- W standardzie dostarczane:**
- ▶ Zaczep art. 1 07072 20
- Na zamówienie:**
- ▶ Para rygli pionowych art. 1 07063 61
 - ▶ Para rygli bocznych art. 1 07063 51
 - ▶ Zaczep art. 1 07072 21
- Okucia zewnętrzne:**
- ▶ art. 1 07078 38; 1 07078 68/69

WERSJA MODUŁOWA BEZ RYGLA BOCZNEGO

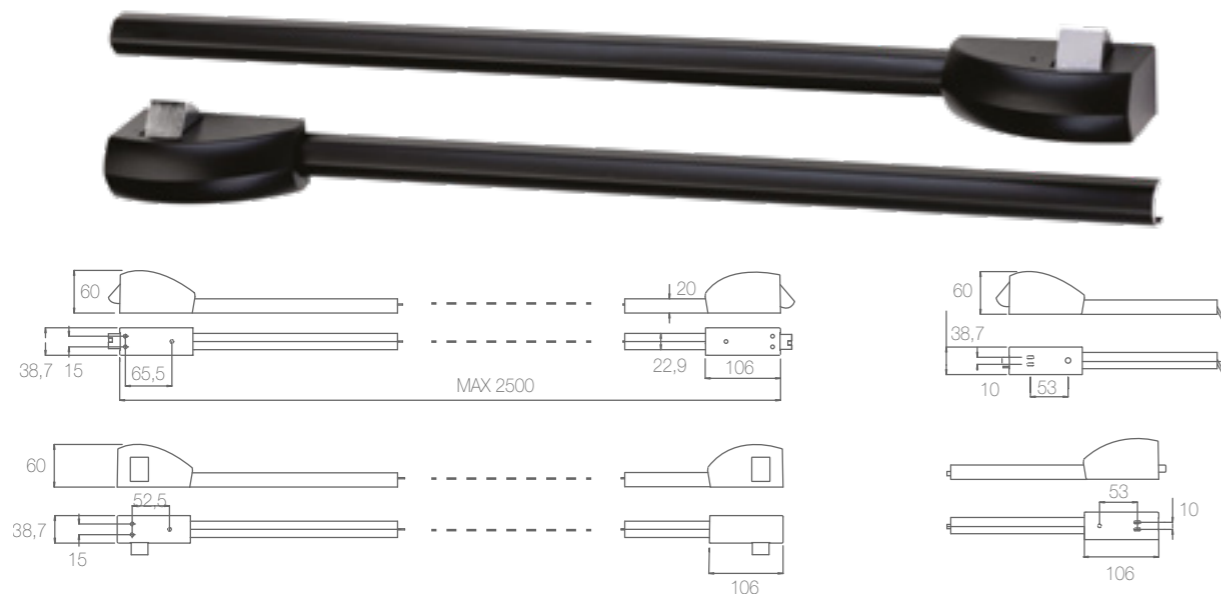
Do stosowania z dodatkowymi ryglami



- Na zamówienie:**
- ▶ Para rygli pionowych art. 1 07063 61
 - ▶ Para rygli bocznych art. 1 07063 51
 - ▶ Zaczep art. 1 07072 21
- Okucia zewnętrzne:**
- ▶ art. 1 07078 38; 1 07078 68/69

Nazwa	Typ	Ilość szt.	Wymiar	L – Długość [mm]	Waga [kg]
Fast Push					
Dźwignia jednopunktowa	1 59001-10	1	10		2,1
Dźwignia trzypunktowa z możliwością dezaktywacji rygla bocznego	1 59011-10	1	10	długość 900 lub 1200 mm w zależności od wybranego drążka	2,2
Wersja modułowa bez rygla bocznego, do stosowania z dodatkowymi ryglami	1 59016-10	1	10		2
Fast Touch					
Listwa trzypunktowa z możliwością dezaktywacji rygla bocznego	1 59811-11	1	11	840	3,4
	1 59811-10	1	10	1200	3
Wersja modułowa bez rygla bocznego, do stosowania z ryglami	1 59816-11	1	11	840	3
	1 59816-10	1	10	1200	3,5

Nawierzchniowy System Antypaniczny



W standardzie dostarczane:

- ▶ Zaczepy art. 1 07072 20
- ▶ 2 elastyczne linki stalowe
- ▶ 2 osłony linek
- ▶ 2 płytki łączące
- ▶ 2 haczyki prowadzące linkę

Na zamówienie:

- ▶ Zaczep art. 1 07072 21

Dostosowane do produktów typu:

59011, 59016, 59811, 59816

W standardzie dostarczane:

- ▶ Obudowa z malowanego aluminium
- ▶ Chromowany rygiel ze stopu aluminium

Wykończenia:

- ▶ Czarny – wyk. 44

W standardzie dostarczane:

- ▶ Zaczep górny art. 1 07072 20
- ▶ Zaczep dolny art. 1 07072 27
- ▶ 2 elastyczne linki stalowe
- ▶ 2 osłony linek
- ▶ 2 płytki łączące
- ▶ 2 haczyki prowadzące linkę

Na zamówienie:

- ▶ Zaczep art. 1 07072 21

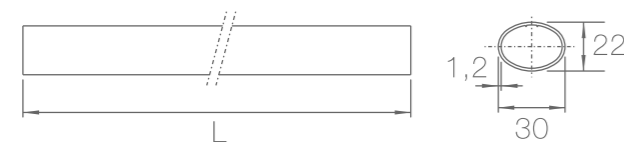
Dostosowane do produktów typu:

59011, 59016, 59811, 59816

Nazwa	Typ
Para rygli bocznych	1 07063-51
Para rygli pionowych	1 07063-61

Drażek

Stalowy drążek poziomy w kolorze czerwonym



Wykończenia na zamówienie:

- ▶ Żółty – wyk. 42
- ▶ Zielony – wyk. 43
- ▶ Czarny – wyk. 44
- ▶ Biały – wyk. 45
- ▶ Szary – wyk. 97

Nazwa	Typ	Długość
Stalowy drążek poziomy w kolorze czerwonym	1 07007-13	900
Stalowy drążek poziomy w kolorze czerwonym	1 07007-14	1200

Okucia zewnętrzne



Klamka z odwrotnym bębniem

1 07078 38

Okucie zewnętrzne z cylindrem powyżej rękojeści



Klamka

1 07078 68

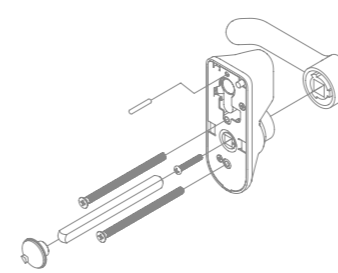
Wydłużona rękojeść dla wygody użytkownika



Gałka

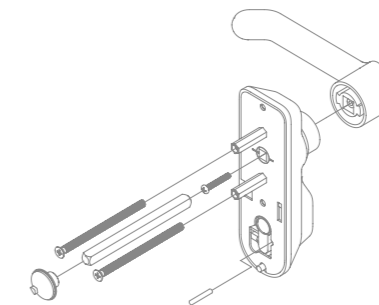
1 07078 69

Dzięki ruchomej gałce możliwa instalacja na ograniczonej powierzchni

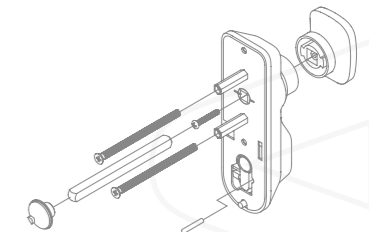


Cechy techniczne:

- ▶ Klamka w kolorze czarnym z wkładką
- ▶ Otwieranie awaryjne za pomocą klucza – klucz aktywuje klamkę. Wyjęcie klucza dezaktywuje klamkę



- ▶ Bezpieczny kształt rękojeści
- ▶ Wysoka częstotliwość użytkowania (do 200.000 cykli).
- ▶ Trzpień pozycjonujący klamkę
- ▶ Łatwa integracja z systemem Master Key



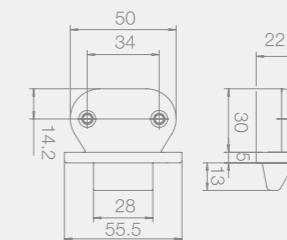
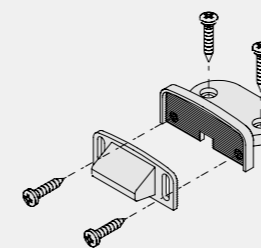
Opcjonalne wykończenia:

- ▶ Stal nierdzewna – wyk. B9
- ▶ Biały – wyk. 45
- ▶ Szary – wyk. 97



Zaczep

Zaczep do drzwi drewnianych i z PVC



Możliwość regulacji:

- ▶ Możliwość montażu na profilach z nakładającymi się na siebie segmentami w zakresie od 14 do 24 mm

Standardowe wyposażenie:

- ▶ Śruby montażowe

Wykończenie:

- ▶ Standard: czarny

Wykończenie:

- ▶ Biały – wyk. 45
- ▶ Szary – wyk. 97

Nazwa	Typ	Długość
Zaczep	1 07072 33 0	0,080



Informacje dodatkowe
Informacje dodatkowe
Informacje dodatkowe
Informacje dodatkowe
Informacje dodatkowe
Informacje dodatkowe
Informacje dodatkowe
Informacje dodatkowe
Informacje dodatkowe
Informacje dodatkowe

INFORMACJE DODATKOWE

Informacje dodatkowe
Informacje dodatkowe
Informacje dodatkowe

07

- ▶ O firmie
- ▶ Ogólne Warunki Sprzedaży dla umów zawieranych z przedsiębiorcami
- ▶ Gwarancja na okucia drzwiowe
- ▶ Rysunki techniczne

O Firmie

Mówi się, że mężczyzna powinien zbudować dom, zasadzić drzewo i splodzić syna. Wydaje się jednak, że zwłaszcza w dzisiejszych czasach, to dopiero początek obowiązków i przywilejów, jakie spadają na głowę rodziny. Ochrona dóbr materialnych i zapewnienie bezpieczeństwa najbliższym stały się priorytetem.

Przez lata gromadzimy i zbieramy pamiątki, rodzinne skarby, bibeloty należące do przodków, lubimy otaczać się rzeczami ładnymi, nierzadko bardzo kosztownymi. Ale to, co pozostało niezmiennie i co ma największą wartość, to rodzina, która w tym domu mieszka. Ona sprawia, że dom to już nie tylko i wyłącznie dach nad głową, cztery kąty, kawałek podłogi. Obie te strefy, ekonomiczną i niematerialną, chcemy chronić przy możliwie jak najmniejszym wkładzie pracy i czasu.

Spokój i bezpieczeństwo należą do największych przywilejów i luksusów, jakie ma dzisiejszy człowiek. AXA Stenman od lat stara się wychodzić naprzeciw tym oczekiwaniom i proponuje rozwiązania innowacyjne, nowoczesne i przede wszystkim skuteczne. Produkty poddawane są licznym testom, spełniają wymogi norm europejskich, a przy tym prezentują nowoczesny i zgodny z obowiązującymi trendami design.

FLEX, stanowiący **PATENT FIRMY AXA**, to nie tylko sprężynujące zabezpieczenie wkładki, automatycznie dostosowujące się do jej długości, ale również stalowe zabezpieczenie antyrozwierceniowe i zabezpieczenie wkładki, chroniące przed jej wyrwaniem. Dodatkowo oszczędność czasu, dzięki temu, że **FLEX** zapewnia szybki i łatwy montaż, nie wymaga stosowania części zamiennych oraz wymiany istniejących wkładek, jest nie do przecenienia.

Technologicznie **NASZE NAJLEPSZE** jak do tej pory produkty, w postaci linii **PREMIUM**, zostały stworzone z myślą o pomieszczeniach o dużym natężeniu ruchu. Ze względu na zastosowane rozwiązania stanowią idealną propozycję dla branży budowlanej oraz architektów. Okucia te posiadają znacząco grubszą i mocniejszą sprężynę umiejscowioną w klamce, nadają się do drzwi o grubości do 110 mm, zarówno lewych jak i prawych, a także posiadają wspomniany już system **FLEX**.

Ile kosztuje nasze bezpieczeństwo dowiadujemy się zazwyczaj po tym, kiedy wracamy do obrabowanego domu. Wiele rzeczy zginęło bezpowrotnie, wielu nie będzie można odkupić, ze względu na ich sentymentalną wartość.

fol. AXA©.



Na samą myśl o tym, że podczas włamania w domu mógłby być ktoś z domowników, oblewa nas zimny pot.

Dlatego już dziś zadaj sobie pytanie:

„ Czy stać mnie, żeby nie mieć drzwi z okuciem AXA? „

Wraz z zakupem produktów AXA nabywasz jakość, komfort i bezpieczeństwo. AXA Home Security – nieprzerwanie od 1902 roku.



AXA Stenman

to światowy lider w dziedzinie okuć budowlanych i zabezpieczeń rowerowych. Siedziba polskiego oddziału zlokalizowana jest na granicy Śląska i Małopolski, w malowniczym regionie Jury Krakowsko-Częstochowskiej. Firma może poszczycić się długoletnią tradycją, jej początki sięgają 1902 roku, ma siedzibę w Veenendaal, w Holandii, oraz posiada zakłady produkcyjne w Holandii, Francji i Polsce. Dynamiczny rozwój i energia sprawiły, że w 2015 roku wiodący globalny dostawca produktów i rozwiązań w zakresie bezpieczeństwa – Allegion, plc – zdecydował się nabyć AXA Stenman.

Produkty AXA Stenman są sprzedawane w całej Europie dystrybutorom detalicznym, producentom drzwi i okien i budowniczym nieruchomości. W oparciu o potrzeby i doświadczenia Klientów, stale pracujemy nad rozwiązaniami, które pozwolą utrzymać ofertę AXA Stenman na najwyższym poziomie.

Ponad 25-letnie doświadczenie AXA Stenman na polskim rynku, stawia nas w pozycji lidera okuć do drzwi zewnętrznych. Innowacyjność, elastyczność, rzetelność oraz najwyższa jakość produkowanych w AXA produktów wpływają na to, że marka postrzegana jest jako silna i wiarygodna.

Pozycja lidera w segmencie sztyldów antywłamaniowych w powiązaniu z szeroką ofertą uzupełniającą (wkładki, wizjery, osłonki na zawiasy i in.), czynią z AXA nie tylko producenta klamek, ale również dostawcę, który rozpoznaje potrzeby rynku, trafia w gusta swoich odbiorców, a także przedstawia unikalną ofertę kompletu okuć do drzwi zewnętrznych w jednym z 6-ciu podstawowych kolorów.

Dołączenie do sieci marek Allegion również dało możliwość uzupełnienia oferty o asortyment popularny w przypadku budownictwa inwestycyjnego – w tym m.in. samozamykacze czy dźwignie przeciwpaniczne.

AXA to nie tylko bezpieczeństwo i ochrona przed włamaniami. To również bezpieczeństwo użytkowania naszych wyrobów. Dzięki bardzo trwałej powłoce (anodowanej) naszych produktów, która zabezpiecza okucia przed działaniem czynników atmosferycznych, użytkownicy produktów AXA cieszą się długoletnią, bezawaryjnością naszych klamek.

Ogólne warunki sprzedaży

dla umów zawieranych z Przedsiębiorcami

Artykuł I. Informacje ogólne

Niniejsze Ogólne Warunki Sprzedaży znajdują zastosowanie do umów kupna-sprzedaży wyrobów i towarów (dalej Towarów) zawieranych z przedsiębiorcami przez AXA Stenman Poland Sp. z o.o., z siedzibą w Siewierzu przy ulicy Warszawskiej 89, posiadającą NIP 649-11-10-585 oraz REGON 272951960, wpisaną do KRS pod numerem 0000160145, dokumentacja spółka przechowywana jest w Sądzie Rejonowym w Częstochowie Wydział XVII Gospodarczy KRS, posiadającą kapitał zakładowy 1.372.800,00 (zwanej dalej Sprzedającym), jako Sprzedawcy. Wprowadzenie zmian lub uzupełnień do niniejszego brzmienia OWS wymaga pisemnej zgody Kupującego i Sprzedającego. W razie posiadania przez Kupującego własnego wzorca umownego, Sprzedający oświadcza, iż nie wyraża zgody na jego stosowanie, a do zawarcia umowy kupna-sprzedaży dochodzi wyłącznie na zasadach zawartych w niniejszych OWS.

Artykuł II. Oferta

1. Złożona przez Sprzedającego Kupującemu oferta nie jest wiążąca do czasu ustalenia przez strony wszystkich istotnych elementów zamówienia tj. Towaru, jego ilości, ceny oraz warunków dostawy oraz do czasu podpisania przez Kupującego i Sprzedającego umowy.
2. Dane zawarte w katalogach, na ilustracjach, rysunkach, kartach normalizacyjnych, zestawieniach rozmiarów i wag, ogłoszenia, reklamy, cenniki i inne informacje, skierowane do ogółu lub do poszczególnych osób itd., poczytuje się w razie wątpliwości nie za ofertę, lecz za zaproszenie do zawarcia umowy.

Artykuł III. Umowa

1. Umowa zawierana w formie pisemnej obowiązuje w chwili otrzymania przez Kupującego (po uprzednim złożeniu przez Kupującego zamówienia) pisemnego potwierdzenia przez Sprzedającego przyjęcia zamówienia – precyzującego cenę, ilość Towaru, termin realizacji zamówienia, terminy płatności oraz inne postanowienia mające znaczenia dla realizacji umowy chyba, że strony postanowią inaczej. Za pisemne potwierdzenie przez Sprzedającego przyjęcia zamówienia uznaje się również wystawioną przez Sprzedającego fakturę o ile wcześniej Sprzedający pisemnie nie potwierdził przyjęcia zamówienia.
2. Niniejsze Ogólne Warunki Sprzedaży udostępniane są na stronie internetowej Sprzedającego pod adresem: axahomesecurity.pl, o czym Sprzedający informuje Kupującego na pisemnym potwierdzeniu przyjęcia zamówienia.

Artykuł IV. Cena

1. Ceny zawarte w ofercie lub potwierdzeniu zamówienia są cenami netto (bez VAT) i bazują na cenach obowiązujących w momencie składania oferty, odpowiednio potwierdzenia zamówienia.
2. Jeśli po podpisaniu umowy nastąpi podwyżka co najmniej jednego czynnika wpływającego na cenę – nawet jeśli ma to miejsce wskutek możliwych do

przewidzenia okoliczności – Sprzedający ma prawo adekwatnie podwyższyć ustaloną cenę.

3. Podane przez Sprzedającego ceny bazują na cenach towarów i dostaw ustalanych bezpośrednio od producenta w Polsce. Sprzedający może naliczyć:
 - a. dodatkową opłatę w wysokości co najmniej 50 tytułem kosztów administracyjnych w przypadku zamówień nieprzekraczających kwoty 2000 netto (bez podatku VAT);
 - b. opłatę za opakowania;
 - c. koszty przewozu, na które składają się w szczególności koszty zmierzenia lub zważenia, opakowania, ubezpieczenia za czas przewozu i koszty przesłania rzeczy zostaną naliczone osobno.
4. Podawane ceny nie zawierają podatku VAT oraz innych kosztów naliczanych osobno tytułem opakowania, przewozu i administracji.
5. Tylko i wyłącznie jeżeli tak ustaliły Strony, Sprzedający zobowiązuje się zabrać opakowanie uprzednio opłacone przez Kupującego i ujęte na odrębnej fakturze wystawionej przez Sprzedającego, a także zwrócić poniesiony przez Kupującego koszt opakowania w kwocie naliczonej na fakturze wystawionej przez Sprzedającego, pod warunkiem, że Sprzedający otrzyma przedmiotowe opakowanie z powrotem jako przesyłką przed płaconą i w dobrym stanie w terminie 30 dni od daty wystawienia faktury. Nie podlegają zwrotowi pozostałe opakowania – tj. te, co do których Strony w umowie jednoznacznie nie ustaliły, że podlegają zwrotowi.

Artykuł V. Dostawa

1. Dostawa Towaru odbywa się na następujących zasadach:
 - a. dostawa zamówionego Towaru odbywa się bezpośrednio od producenta zgodnie z warunkami Incoterms potwierdzonymi przez Sprzedającego na przyjęciu zamówienia;
 - b. Strony mogą dostarczać ustalone zlecenia partiami. W takim wypadku Sprzedający zastrzega sobie prawo do zafakturowania częściowych dostaw. Jednocześnie Sprzedający zastrzega sobie prawo do dostarczenia i zafakturowania zamówienia w ilości przekraczającej lub mniejszej o 5%
2. W przypadku zadziałania siły wyższej Sprzedający ma prawo do wstrzymania realizacji postanowień umowy lub całkowitego bądź częściowego rozwiązania umowy, przy czym Kupujący nie ma w związku z tym żadnego prawa do roszczenia odszkodowania.
3. Jeżeli Kupujący dopuszcza się zwłoki w zapłacie lub spełnieniu innego swojego zobowiązania wynikającego z umowy, Sprzedający może wyznaczyć Kupującemu odpowiedni dodatkowy termin do wykonania z zagrożeniem, iż w razie bezskutecznego upływu wyznaczonego terminu będzie uprawniony do odstąpienia od umowy. Może również bądź bez wyznaczenia terminu dodatkowego, bądź też po jego bezskutecznym upływie żądać wykonania zobowiązania i naprawienia szkody wynikłej ze zwłoki.

Ogólne warunki sprzedaży

dla umów zawieranych z Przedsiębiorcami

Artykuł VI. Czas dostawy

1. Czas dostawy liczony jest od dnia pisemnego potwierdzenia przez Sprzedającego przyjęcia zamówienia. Jeśli w tym czasie Kupujący nie przekaże wszystkich niezbędnych do wykonania umowy danych, czas dostawy zacznie upływać po przekazaniu tych danych.
2. Z wyjątkiem rażącej winy ze strony Sprzedającego przekroczenie terminu dostawy nie daje Kupującemu żadnego prawa do całkowitego lub częściowego odstąpienia od umowy, ani do żądania naprawienia szkody czy też niewywiązania się z własnego zobowiązania, mogącego wynikać z zawartej ze Sprzedającym umowy. Przekroczenie terminu dostawy – niezależnie od przyczyn – nie daje Kupującemu prawa do zastępczego wykonania lub zlecenia wykonania zobowiązania Sprzedającego na jego koszt.
3. Towar uznaje się za dostarczony z chwilą jego przekazania przewoźnikowi, powiadamiając Kupującego o tym fakcie.

Artykuł VII. Płatność

1. Płatności należy dokonywać w ciągu 1 miesiąca od daty wystawienia faktury, chyba, że Sprzedający poda Kupującemu inny termin płatności, bez dokonywania potrąceń ani innych rozliczeń.
2. Jeśli Kupujący nie dokona płatności w ustalonym terminie, Sprzedający ma prawo, bez konieczności informowania Kupującego o zaleganiu z płatnością, do naliczania odsetek ustawowych począwszy od dnia, w którym upłynął termin płatności.
3. Nie naruszając postanowień art. V ustęp 1 oraz art. VI ustęp 3 prawo własności do Towaru przechodzi na Kupującego pod warunkiem uiszczenia ceny wraz z dodatkowymi kosztami wskazanymi w niniejszych OWS, tym samym Sprzedający zastrzega na swoją rzecz własność Towaru do czasu zapłaty ceny i pozostałych opłat. Kupujący zobowiązany jest współdziałać ze Sprzedającym, gdy ten będzie Towar odbierał od Kupującego- tj. w szczególności umożliwić Sprzedającemu bezzwłoczny odbiór Towaru. W razie opóźnienia Kupującego w zapłacie ceny, Sprzedający – wedle swego uznania- może bądź skorzystać z zastrzeżenia własności i żądać wydania rzeczy bądź żądać zapłaty ceny oraz pozostałych opłat/kosztów.

Artykuł VIII. Reklamacje

Reklamacje dotyczące braków, nieprawidłowości w wykonaniu dostawy i widocznych wad Towaru Kupujący winien składać w ciągu 14 dni od otrzymania towaru. W przypadku przekroczenia tego terminu każde ewentualne roszczenie względem Sprzedającego nie będzie uznawane.

Artykuł IX. Gwarancja

1. Towar z ukrytymi wadami, w odniesieniu do którego Kupujący udowodni, że stanowią one bezpośrednie

następstwo wykorzystania niewłaściwych materiałów lub błędnego wykonania, Sprzedający według własnego wyboru wymieni lub naprawi z uwzględnieniem ograniczeń, o których mowa w kolejnych ustępach.

2. Gwarancja, o której mowa w ustępie 1 niniejszego artykułu ogranicza się do wymienionych tam wad, które stwierdzono w ciągu roku od dostawy w myśl art. VI, ustęp 3.
3. Reklamacje w oparciu o gwarancję należy przekazywać Sprzedającemu na piśmie niezwłocznie, jednak zawsze w ciągu 14 dni od momentu stwierdzenia wady, jak określono w ustępie 1 niniejszego artykułu. W przypadku przekroczenia tego terminu każde ewentualne zobowiązanie gwarancyjne Sprzedającego nie będzie uznawane.
4. Towar w odniesieniu do którego Kupujący powołał się na gwarancję należy w porozumieniu ze Sprzedającym przesłać do niego jako przed płaconą przesyłką. Jeśli Sprzedający w celu dopełnienia swoich zobowiązań gwarancyjnych dostarczy nowy towar, dostarczony jako pierwszy wadliwy przez Kupującego odpowiednio staje się własnością Sprzedającego. Wady, będące skutkiem niewłaściwego transportu, magazynowania, montażu, użytkowania, błędnej konserwacji lub zmian wykonanych bez pisemnej zgody Sprzedającego nie podlegają gwarancji.

W przypadku korzystania z części zamiennych innych niż te, które dostarczył Sprzedający wszelkie roszczenia w odniesieniu do gwarancji nie będą uznawane.

Szczegółowe warunki, na jakich udzielona jest gwarancja, określone zostały w dokumencie „Gwarancja na okucia drzwiowe”. W razie wątpliwości co do stosowania postanowień niniejszych OWS oraz „Gwarancji na okucia drzwiowe”, wiążące są postanowienia „Gwarancji na okucia drzwiowe”, które mają pierwszeństwo przed niniejszymi OWS.

Artykuł X. Odpowiedzialność

Odpowiedzialność Sprzedającego wynikająca z treści umowy ogranicza się do przestrzegania zobowiązań gwarancyjnych opisanych w artykule IX niniejszych warunków.

Z wyjątkiem rażącej winy ze strony Sprzedającego oraz z wyjątkiem postanowienia zawartego w ustępie 1 cała odpowiedzialność Sprzedającego, m.in. za szkodę dla Kupującego, inne szkody pośrednie, takie jak koszty montażu, transportu, dojazdu, szkody na osobach lub rzeczach, utrata środków pieniężnych lub innych dóbr ruchomych oraz szkoda będąca następstwem odpowiedzialności względem stron trzecich zostaje wykluczona.

W związku z tym Sprzedający nie ponosi również odpowiedzialności za: naruszenia praw patentowych, licencji lub innych praw stron trzecich na skutek korzystania z danych przekazanych przez Kupującego lub w jego imieniu.

Kupujący zobowiązany jest zabezpieczyć odpowiednio zwolnienia z odpowiedzialności Sprzedającego w sprawie wszelkich roszczeń osób trzecich, gdy zgodnie z postanowieniami niniejszych OWS odpowiedzialność Sprzedającego za powstałą szkodę jest wyłączona,

Ogólne warunki sprzedaży

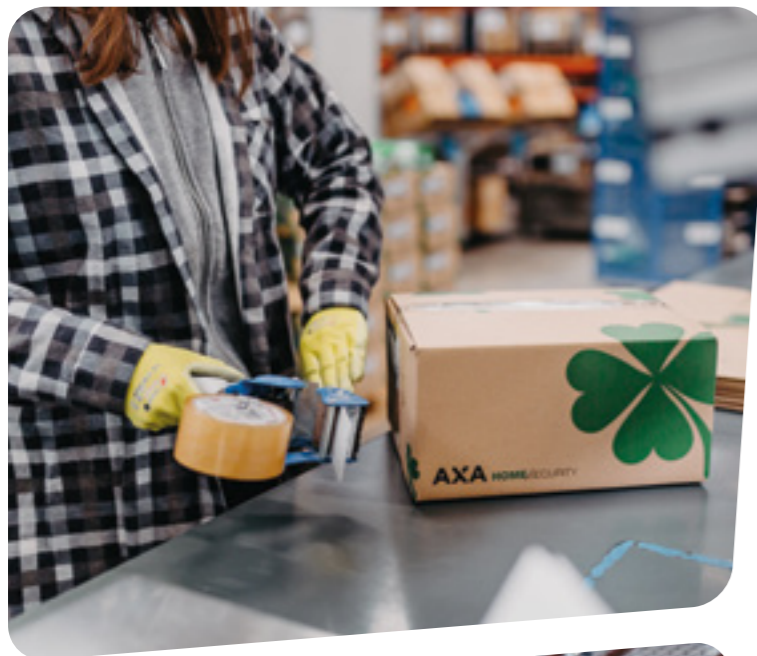
dla umów zawieranych z Przedsiębiorcami

w szczególności w odniesieniu do roszczeń mogących wynikać z działania/ zaniechania Kupującego lub z naruszenia przez Kupującego praw, o których mowa w ust. 3.

Z chwilą wydania towaru nabywcy, kurierowi lub przewoźnikowi, ryzyko przypadkowej utraty lub zniszczenia towaru przechodzi na Kupującego. W szczególności Sprzedający nie ponosi odpowiedzialności za szkody będące następstwem nieprawidłowego użytkowania lub montażu towarów przez Kupującego lub osoby trzecie.

Artykuł XI. Modele, narzędzia, stemple i matryce

Modele, narzędzia, stemple i matryce, które zostały wykonane specjalnie na potrzeby zamówienia pozostają własnością Sprzedającego, nawet jeśli Kupujący poniosł z tego tytułu koszty. Jeśli w okresie dwóch lat w odniesieniu do konkretnego zamówienia na konkretny Towar Sprzedający nie otrzymał ani nie przyjął dalszych zamówień, ma on prawo zniszczyć lub używać dla innych celów, z zastrzeżeniem poszanowania praw autorskich konkretne modele, narzędzia, stemple i matryce nie informując o tym Kupującego.



Artykuł XII. Właściwe prawo i spory

W odniesieniu do wszystkich umów, co do których w całości lub częściowo zastosowanie mają niniejsze warunki, obowiązuje prawo polskie.

W odniesieniu do sporów, jakie mogą powstać w związku z umową, co do której w całości lub częściowo zastosowanie mają niniejsze warunki, które ze względu na swój rodzaj lub zgodnie z sumą stanowiącą przedmiot roszczenia wymagają rozstrzygnięcia przez sąd, do wydawania orzeczeń w ich sprawie upoważniony jest wyłącznie sąd właściwy dla siedziby Sprzedającego.

W sprawach nieuregulowanych niniejszymi OWS oraz umową odpowiednio zastosowanie znajdują przepisy kodeksu cywilnego.

Przyjęto:
19 lutego 2016 r.

Za Zarząd:



fol. AXA©.

Gwarancja na okucia drzwiowe

dla Przedsiębiorców

Firma **AXA Stenman Poland Sp. z o.o.**, jako producent, gwarantuje na warunkach przedstawionych poniżej, trwałość prawidłowo użytkowanych okuć wraz z odpowiedzialnością prawną producenta za wady materiałowe. Niniejsza gwarancja obowiązuje na terytorium Rzeczypospolitej Polskiej i dotyczy funkcjonowania okuć drzwiowych i obejmuje wszelkie usterki spowodowane ich wadliwą konstrukcją lub wadami materiałowymi i dotyczy:

- funkcjonowania okuć
- trwałości anodowanej powierzchni

Wyłączenia z gwarancji:

Wszystkie części wymienne, takie jak wkręty, łączniki, łożyska itp. nie są objęte gwarancją. Ponadto producent nie ponosi odpowiedzialności za szkody powstałe w wyniku:

- nieprawidłowego i niezgodnego z przeznaczeniem użytkowania lub niedbałości użytkownika,
- naturalne zużycie eksploatacyjne wyrobu (m.in. łożyska),
- nieprawidłowego lub niedbałego obchodzenia się z produktem, wady powstałe w konsekwencji złego zabezpieczenia wyrobu na czas robót budowlanych,
- nieprzebrzegania instrukcji montażu lub braku należytej staranności w jego wykonaniu, dokonywania przeróbek i naprawa przez użytkownika lub osoby trzecie,
- używania nieodpowiednich środków chemicznych (czyszczących) lub fizycznych (np. zabrudzenia zaprawą, tynkiem lub pianką; czyszczenia gruboziarnistymi środkami czyszczącymi lub agresywnymi środkami chemicznymi),
- zerwania naklejki informacyjnej od strony wewnętrznej klamki,
- pracy wadliwych lub niewłaściwie zamontowanych elementów drzwi, i/lub części okuć (np. zamków, zawiasów, samozamykaczy drzwiowych).

Warunki gwarancji:

W ramach niniejszej gwarancji, AXA Stenman Poland zobowiązuje się dokonać na rzecz beneficjenta wyłącznie bezpłatnej wymiany lub naprawy wadliwej klamki, w ramach okresu gwarancyjnego. Decyzja, co do sposobu załatwienia reklamacji, pozostaje w gestii AXA Stenman Poland. Wymiana lub naprawa towaru nastąpi w terminie 14 dni od daty dostarczenia rzeczy do AXA Stenman Poland. Koszty dostarczenia wymienionego lub naprawionego towaru do beneficjenta niniejszej gwarancji ponosi AXA Stenman Poland. Roszczenia z niniejszej gwarancji będą rozpatrywane jedynie po okazaniu produktu.

W przypadku wymiany wadliwego towaru na nowy, beneficjent niniejszej gwarancji zobowiązany jest do zwrotu wadliwego produktu z chwilą otrzymania towaru wolnego od wad.

W przypadku reklamacji, beneficjent niniejszej gwarancji przedstawia szczegółowy opis awarii lub uszkodzenia oraz uprawnienia gwarancyjne. AXA Stenman Poland może poprosić beneficjenta niniejszej gwarancji o więcej informacji na temat produktu, przed podjęciem decyzji o zasadności reklamacji.

Okres gwarancji:

Okres gwarancji obejmującej funkcjonowania okuć wynosi:

- 10 lat na klamki oraz rozety w 3 klasie bezpieczeństwa PREMIUM oraz FLEX,
- 5 lat na klamki i rozety w 3 klasie bezpieczeństwa STANDARD,
- 2 lata na pozostałe okucia aluminiowe i rozpoczyna się od daty zakupu.

Okres gwarancji obejmującej trwałość anodowanej powierzchni wynosi 5 lat.

Ewentualne reklamacje należy kierować do sprzedawcy, dostarczając wadliwy produkt. Na beneficjencie niniejszej gwarancji spoczywa obowiązek wykazania posiadania uprawnień gwarancyjnych oraz że gwarancja jeszcze nie upłynęła (np. przez przedłożenie dokumentu zakupu). Reklamowaną rzecz, należy dostarczyć do siedziby sprzedawcy.

Właściwe prawo:

W zakresie niniejszej gwarancji stosuje się prawo polskie, a ewentualne spory z niej wynikające podlegają jurysdykcji sądów polskich. Niniejsza gwarancja nie wyłącza, nie ogranicza ani nie zawieszają uprawnień kupującego wynikających z niezgodności towaru z umową. Niniejszy katalog nie stanowi oferty w rozumieniu obowiązujących przepisów.

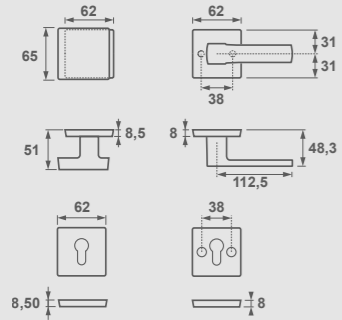
Niniejszy katalog produktów nie stanowi oferty w rozumieniu przepisów Kodeksu Cywilnego, ani zapewnienia w rozumieniu przepisu art. 4 ustawy z dnia 27.07.2002 r. o szczególnych warunkach sprzedaży konsumenckiej. **Firma AXA Stenman Poland Sp. z o.o. zastrzega sobie prawo wprowadzenia (bez uprzedzenia) zmian parametrów technicznych, wyposażenia, cen, warunków gwarancji oraz specyfikacji produktów.** Ceny w Katalogu podane są w PLN i są cenami netto. Należy doliczyć podatek VAT w obowiązującej wysokości. Podane ceny są cenami sugerowanymi przez producenta i nie ustalają cen odsprzedaży w poszczególnych punktach dystrybucji. **Zawarte informacje są aktualne w chwili ukazania się niniejszej publikacji. Wszystkie poprzednie katalogi dotyczące tego samego asortymentu tracą ważność.** Szczegółowa oferta dostępna również na www.axahomesecurity.pl

UWAGA! Ze względu na użytą technikę druku kolor prezentowanego produktu może różnić się od oryginału.

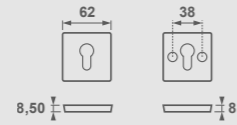
Rysunki techniczne

Klamki

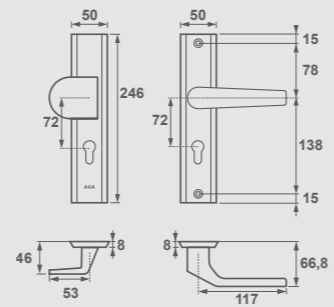
Ceres Click
Klamko-pochwyt



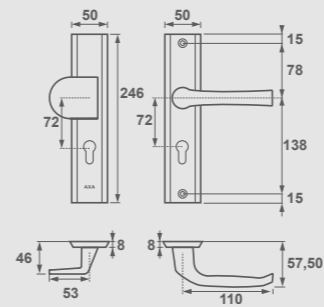
Ceres Click
Rozeta



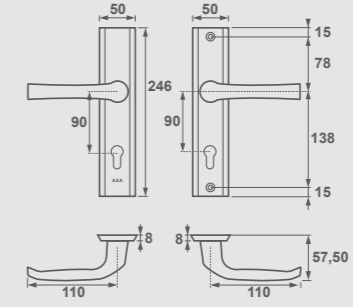
Fast Premium
Klamko-pochwyt, rozstaw 72 mm



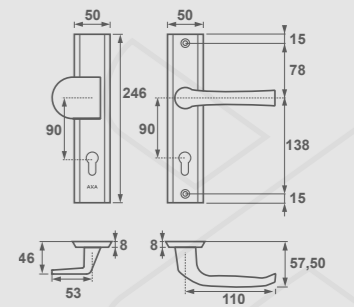
Niagara++ / Niagara
Klamko-pochwyt, rozstaw 72 mm



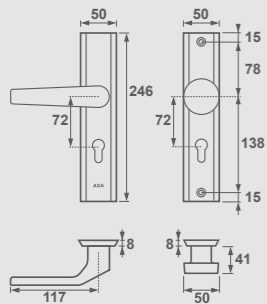
Niagara++ / Niagara
Klamko-klamka, rozstaw 90 mm



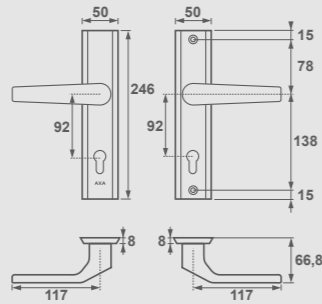
Niagara++ / Niagara
Klamko-pochwyt, rozstaw 90 mm



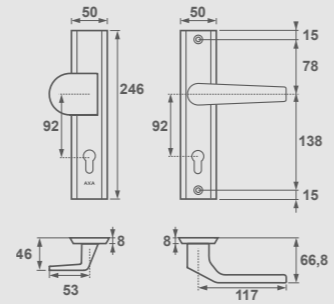
Fast Premium
Klamko-gałka, rozstaw 72 mm



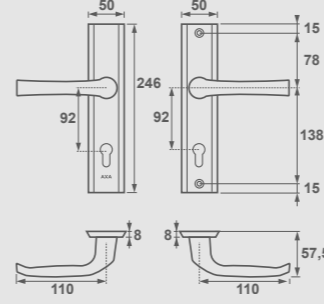
Fast Premium
Klamko-klamka, rozstaw 92 mm



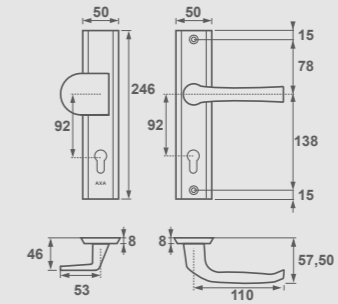
Fast Premium
Klamko-pochwyt, rozstaw 92 mm



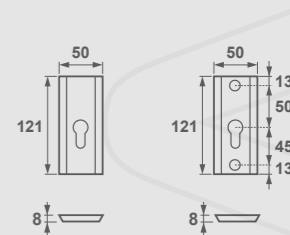
Niagara++ / Niagara
Klamko-klamka, rozstaw 92 mm



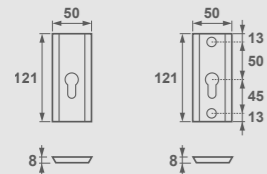
Niagara++ / Niagara
Klamko-pochwyt, rozstaw 92 mm



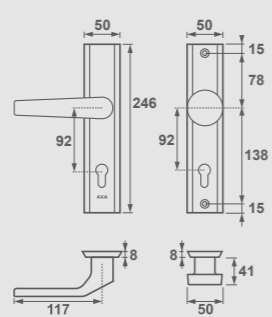
Niagara++ / Niagara
Rozeta



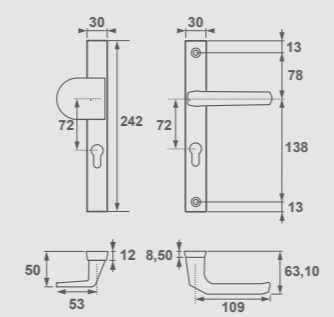
Fast Premium
Rozeta



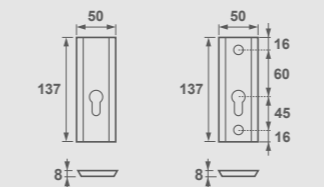
Fast Premium
Klamko-gałka, rozstaw 92 mm



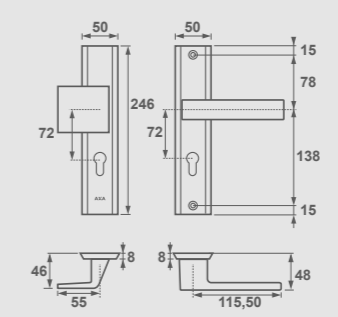
Slim++
Klamko-pochwyt, rozstaw 72 mm



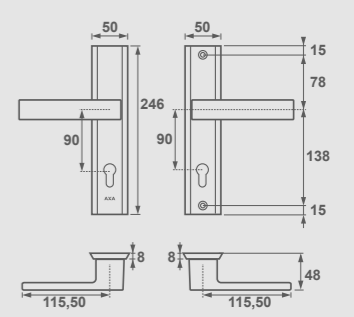
Niagara++ / Niagara
Rozeta długa



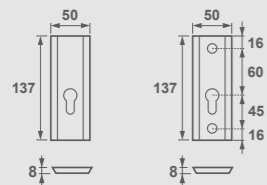
Haga++ / Haga
Klamko-pochwyt, rozstaw 72 mm



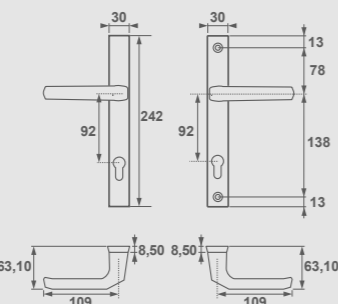
Haga++ / Haga
Klamko-klamka, rozstaw 90 mm



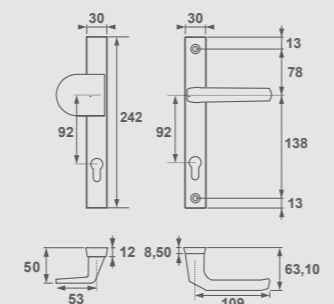
Fast Premium
Rozeta długa



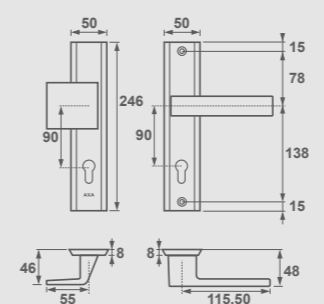
Slim++
Klamko-klamka, rozstaw 92 mm



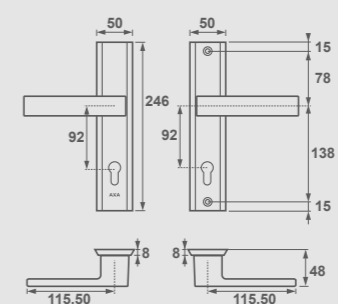
Slim++
Klamko-pochwyt, rozstaw 92 mm



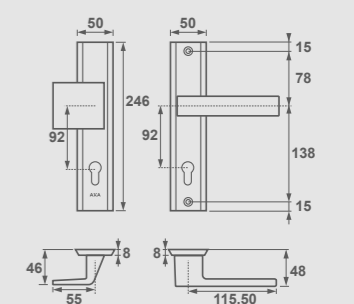
Haga++ / Haga
Klamko-pochwyt, rozstaw 90 mm



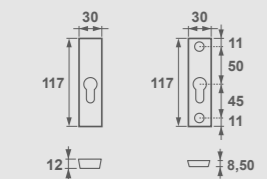
Haga++ / Haga
Klamko-klamka, rozstaw 92 mm



Haga++ / Haga
Klamko-pochwyt, rozstaw 92 mm



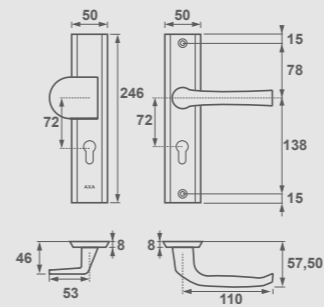
Slim++
Rozeta



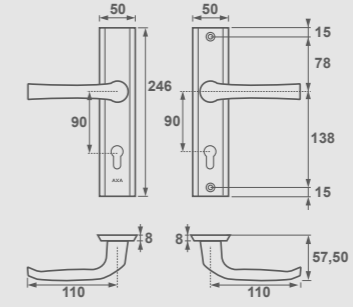
Rysunki techniczne

Klamki

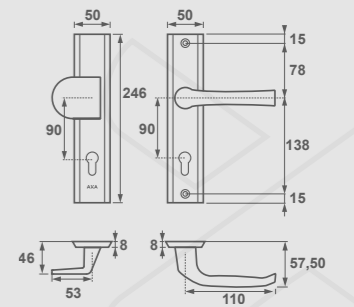
Niagara++ / Niagara
Klamko-pochwyt, rozstaw 72 mm



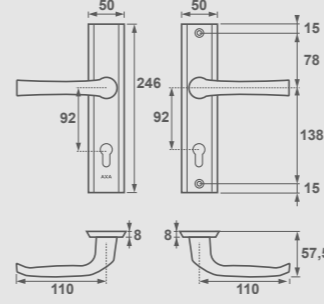
Niagara++ / Niagara
Klamko-klamka, rozstaw 90 mm



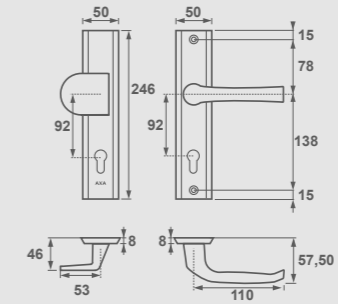
Niagara++ / Niagara
Klamko-pochwyt, rozstaw 90 mm



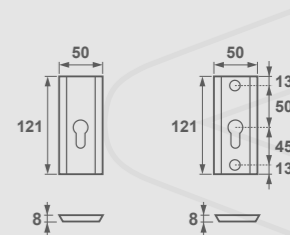
Niagara++ / Niagara
Klamko-klamka, rozstaw 92 mm



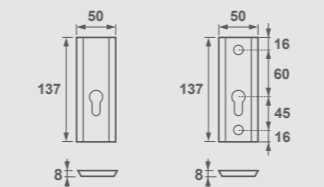
Niagara++ / Niagara
Klamko-pochwyt, rozstaw 92 mm



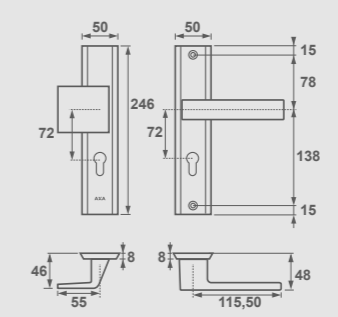
Niagara++ / Niagara
Rozeta



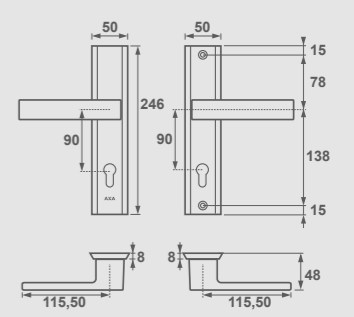
Niagara++ / Niagara
Rozeta długa



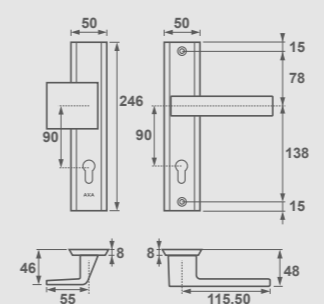
Haga++ / Haga
Klamko-pochwyt, rozstaw 72 mm



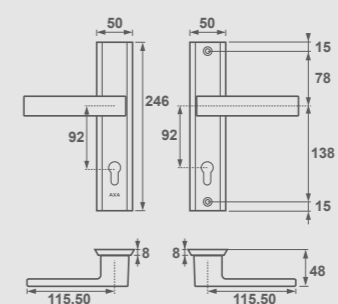
Haga++ / Haga
Klamko-klamka, rozstaw 90 mm



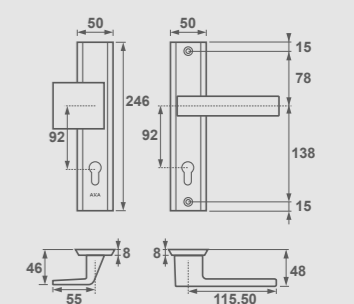
Haga++ / Haga
Klamko-pochwyt, rozstaw 90 mm



Haga++ / Haga
Klamko-klamka, rozstaw 92 mm



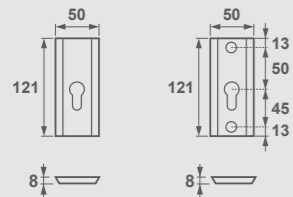
Haga++ / Haga
Klamko-pochwyt, rozstaw 92 mm



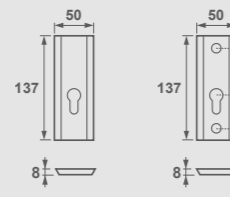
Rysunki techniczne

Klamki

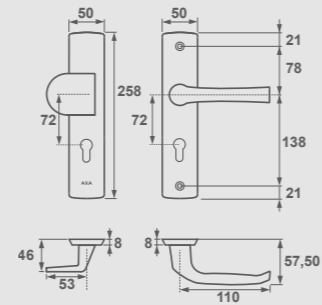
Haga++ / Haga
Rozeta



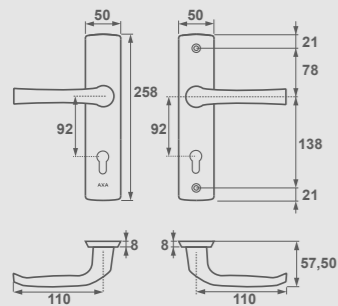
Haga++ / Haga
Rozeta długa



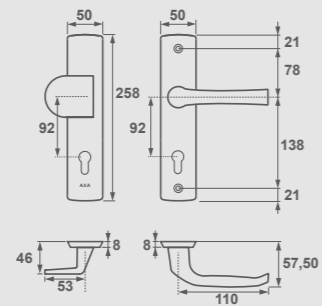
Manitoba++
Klamko-pochwyty, rozstaw 72 mm



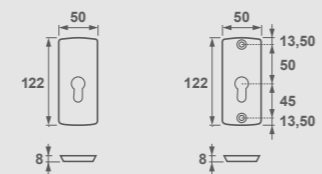
Manitoba++
Klamko-klamka, rozstaw 92 mm



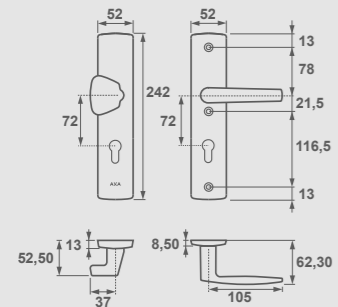
Manitoba++
Klamko-pochwyty, rozstaw 92 mm



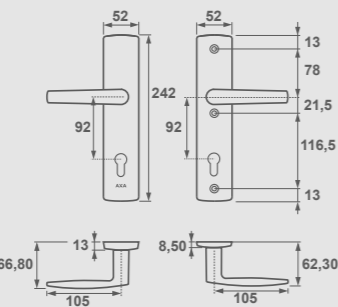
Manitoba++
Rozeta



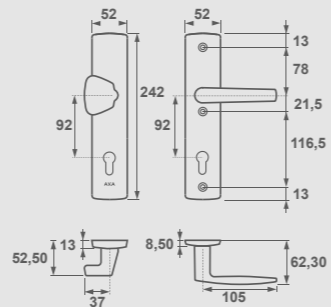
Diva
Klamko-gałka, rozstaw 72 mm



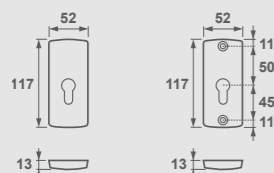
Diva
Klamko-klamka, rozstaw 92 mm



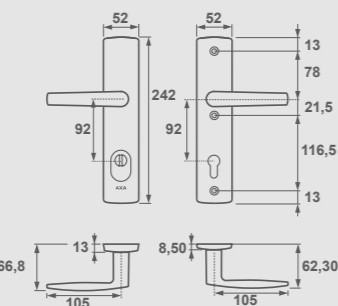
Diva
Klamko-gałka, rozstaw 92 mm



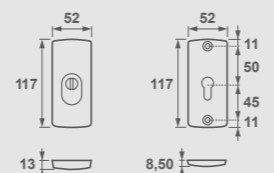
Diva
Rozeta



Diva Flex
Klamko-klamka, rozstaw 92 mm



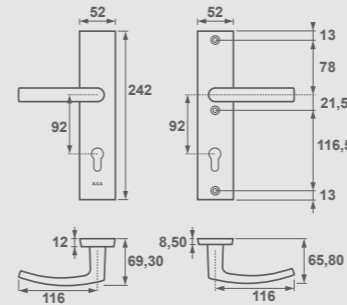
Diva Flex
Rozeta



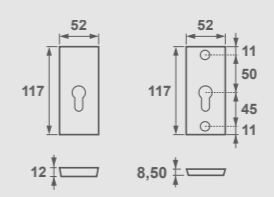
Rysunki techniczne

Klamki

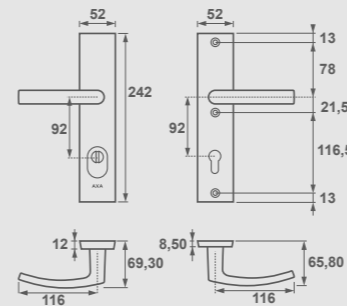
Odin++
Klamko-klamka, rozstaw 92 mm



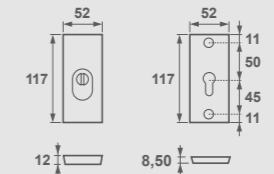
Odin++
Rozeta



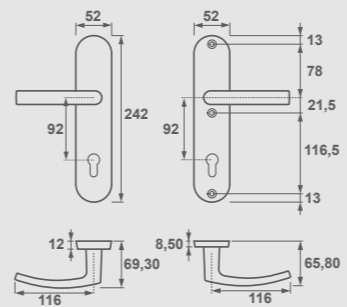
Odin Flex++
Klamko-klamka, rozstaw 92 mm



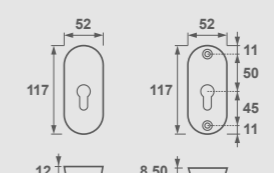
Odin Flex++
Rozeta



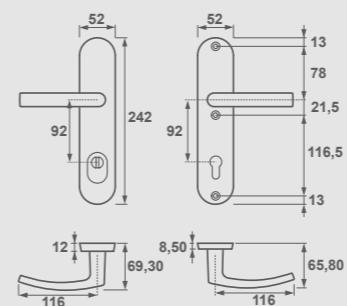
Quebec++
Klamko-klamka, rozstaw 92 mm



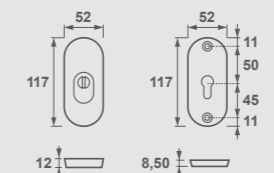
Quebec++
Rozeta



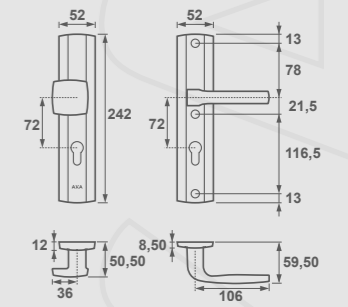
Quebec Flex++
Klamko-klamka, rozstaw 92 mm



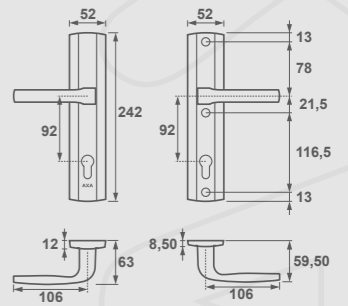
Quebec Flex++
Rozeta



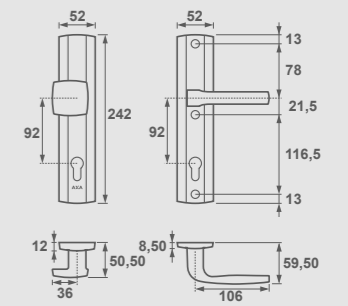
Prestige
Klamko-gałka, rozstaw 72 mm



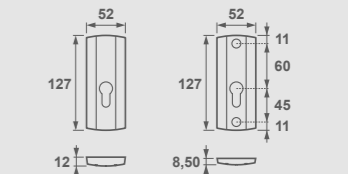
Prestige
Klamko-klamka, rozstaw 92 mm



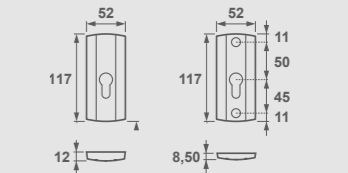
Prestige
Klamko-gałka, rozstaw 92 mm



Prestige
Rozeta długa



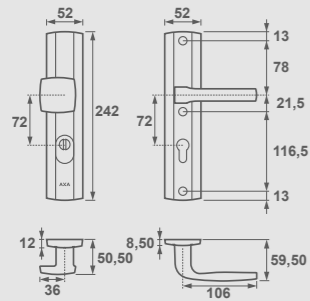
Prestige
Rozeta



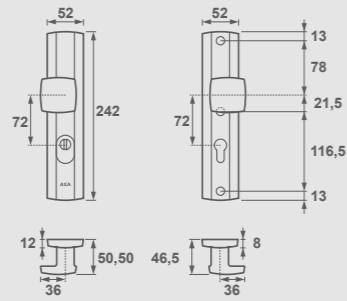
Rysunki techniczne

Klamki

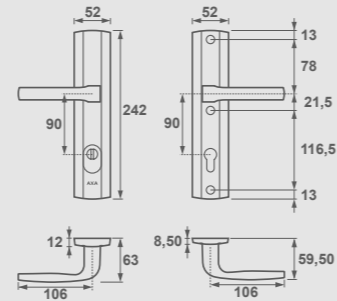
Prestige Flex
Klamko-gałka, rozstaw 72 mm



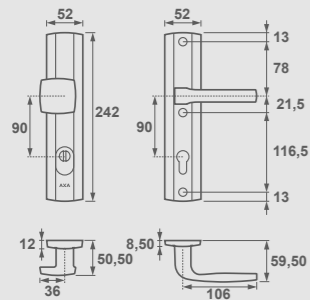
Prestige Flex
Gałko-gałka, rozstaw 72 mm



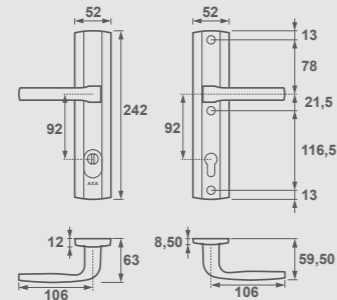
Prestige Flex
Klamko-klamka, rozstaw 90 mm



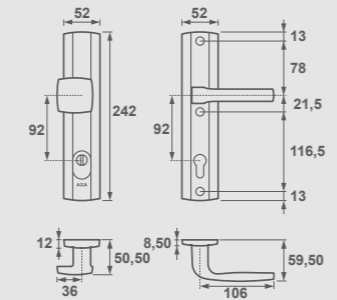
Prestige Flex
Klamko-gałka, rozstaw 90 mm



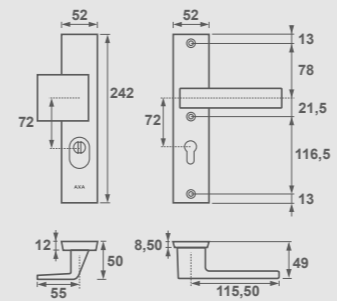
Prestige Flex
Klamko-klamka, rozstaw 92 mm



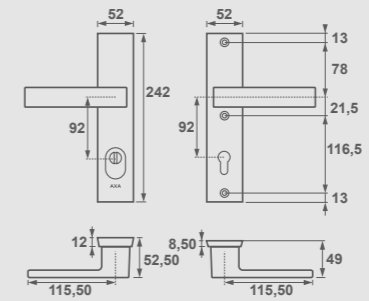
Prestige Flex
Klamko-gałka, rozstaw 92 mm



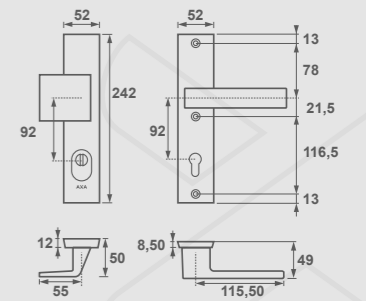
Royal Flex++
Klamko-pochwyt, rozstaw 72 mm



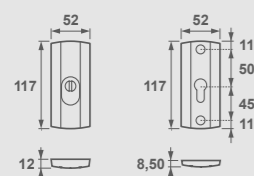
Royal Flex++
Klamko-klamka, rozstaw 92 mm



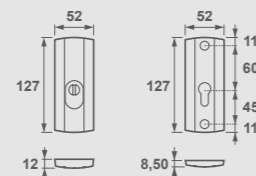
Royal Flex++
Klamko-pochwyt, rozstaw 92 mm



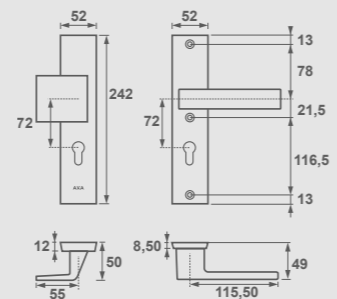
Prestige Flex
Rozeta



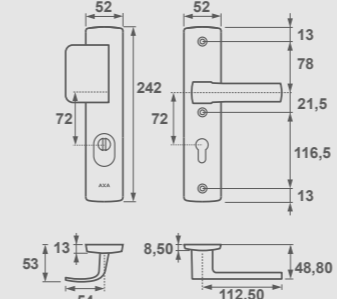
Prestige Flex
Rozeta długa



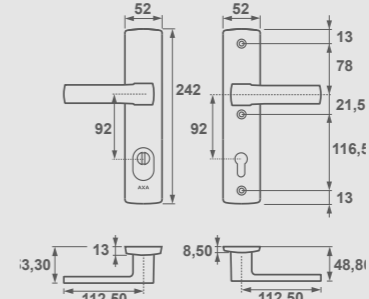
Royal++
Klamko-pochwyt, rozstaw 72 mm



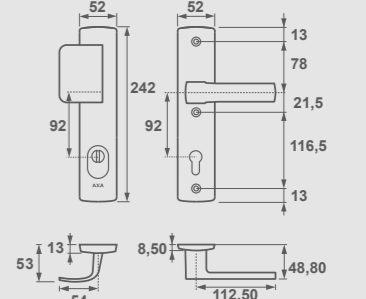
Apollo Flex Premium
Klamko-pochwyt, rozstaw 72 mm



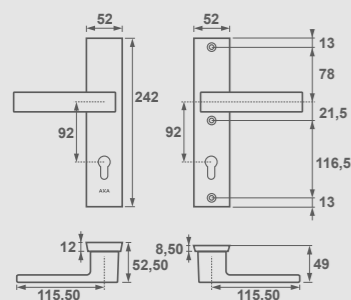
Apollo Flex Premium
Klamko-klamka, rozstaw 92 mm



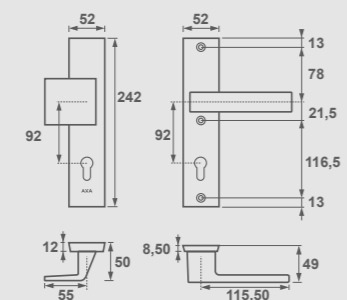
Apollo Flex Premium
Klamko-pochwyt, rozstaw 92 mm



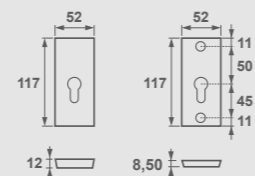
Royal++
Klamko-klamka, rozstaw 92 mm



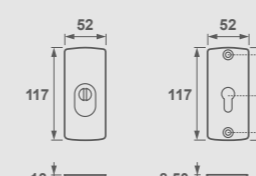
Royal++
Klamko-pochwyt, rozstaw 92 mm



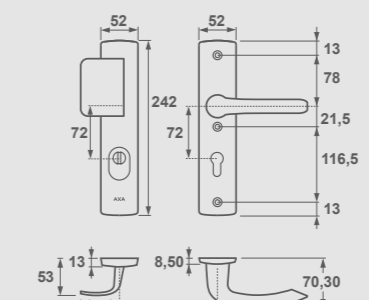
Royal++
Rozeta



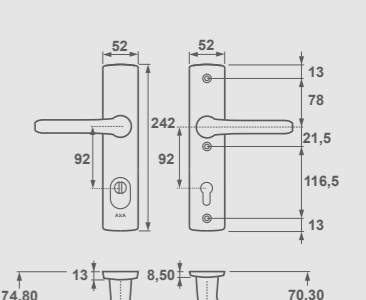
Apollo Flex Premium
Rozeta



Jupiter Flex Premium
Klamko-pochwyt, rozstaw 72 mm



Jupiter Flex Premium
Klamko-klamka, rozstaw 92 mm



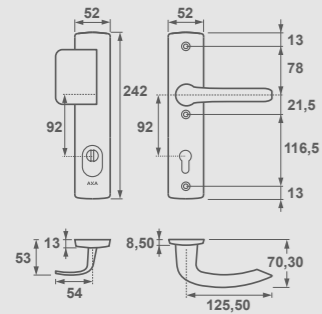
Rysunki techniczne

Klamki

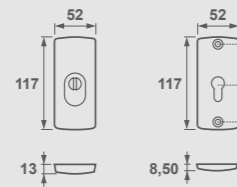
Rysunki techniczne

Klamki

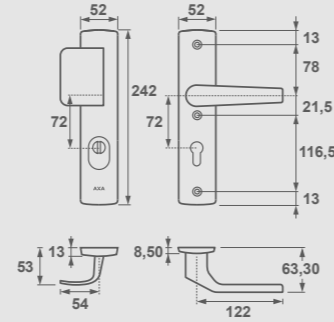
Jupiter Flex Premium
Klamko-pochwyty, rozstaw 92 mm



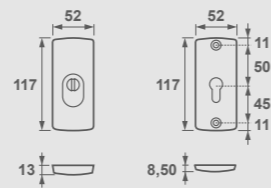
Jupiter Flex Premium
Rozeta



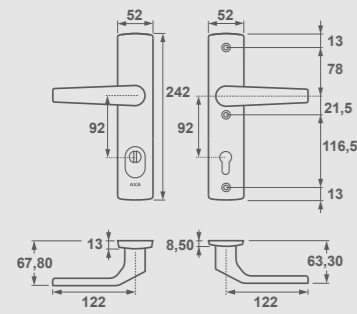
Arrow Flex Premium
Klamko-pochwyty, rozstaw 72 mm



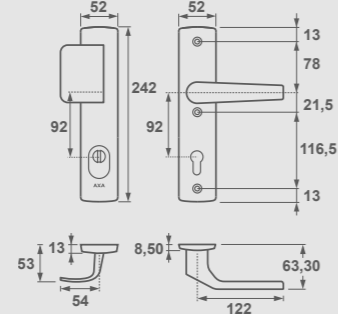
Arrow Flex Premium
Rozeta



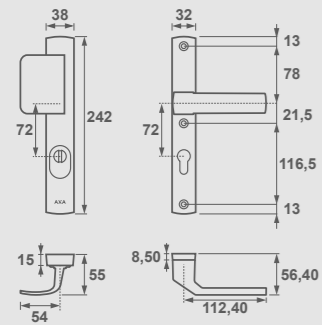
Arrow Flex Premium
Klamko-klamka, rozstaw 92 mm



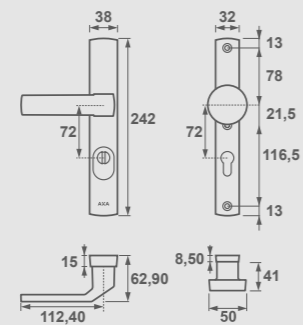
Arrow Flex Premium
Klamko-pochwyty, rozstaw 92 mm



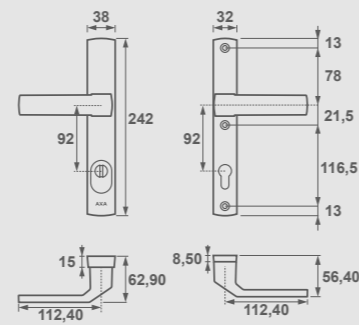
Solid Flex Premium
Klamko-pochwyty, rozstaw 72 mm



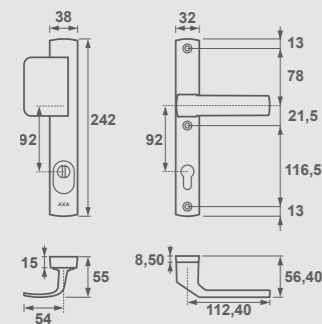
Solid Flex Premium
Klamko-galka, rozstaw 72 mm



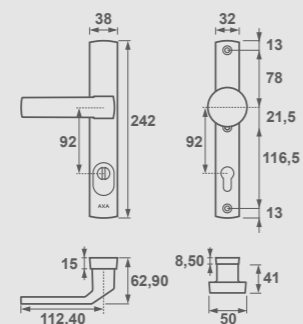
Solid Flex Premium
Klamko-klamka, rozstaw 92 mm



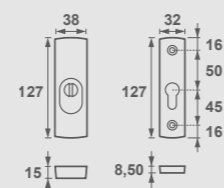
Solid Flex Premium
Klamko-pochwyty, rozstaw 92 mm



Solid Flex Premium
Klamko-galka, rozstaw 92 mm



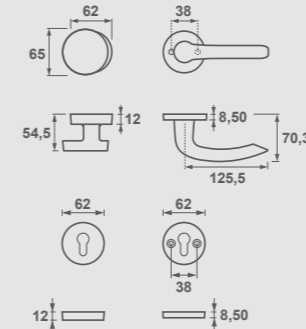
Solid Flex Premium
Rozeta



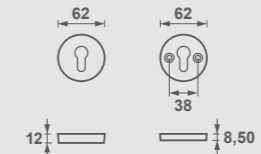
Rysunki techniczne

Klamki

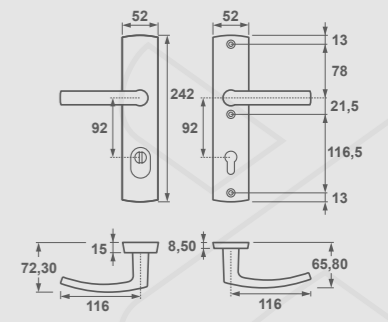
Diana Click
Klamko-pochwyty



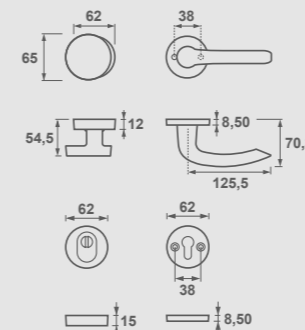
Diana Click
Rozeta



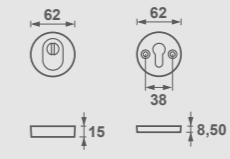
Toronto Flex++
Klamko-klamka, rozstaw 92 mm



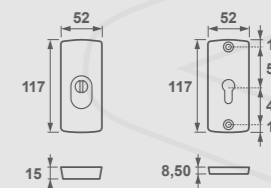
Diana Flex Click
Klamko-pochwyty



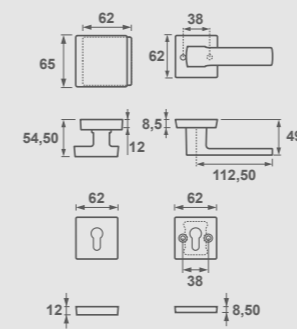
Diana Flex Click
Rozeta



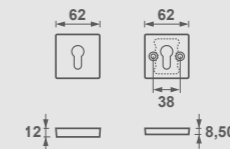
Toronto Flex++
Rozeta



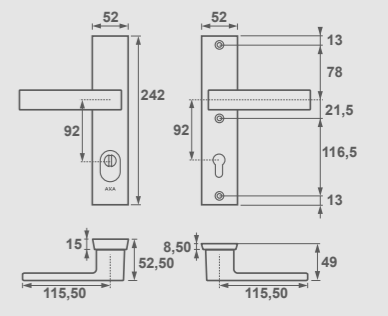
Mars Click
Klamko-pochwyty



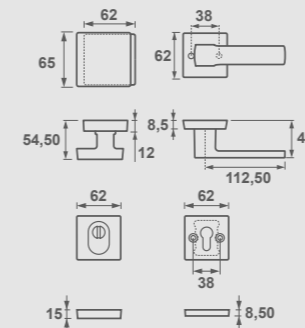
Mars Click
Rozeta



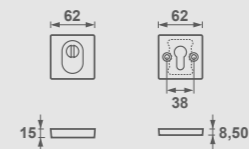
Vermont Flex++
Klamko-klamka, rozstaw 92 mm



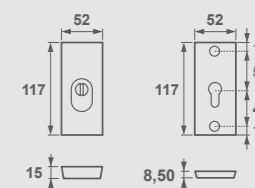
Mars Flex Click
Klamko-pochwyty



Mars Flex Click
Rozeta



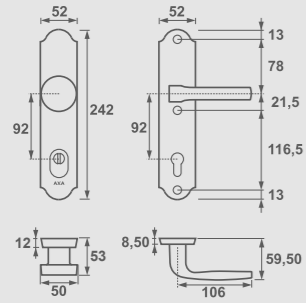
Vermont Flex++
Rozeta



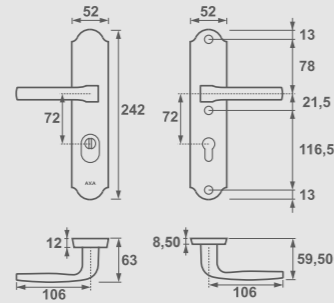
Rysunki techniczne

Klamki

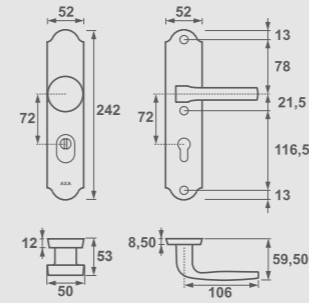
Verona++
Klamko-klamka, rozstaw 92 mm



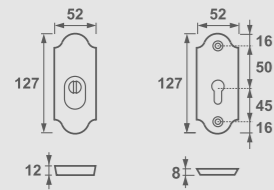
Verona++
Klamko-klamka, rozstaw 72 mm



Verona++
Klamko-galka, rozstaw 92 mm



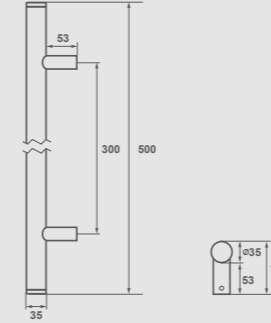
Verona++
Rozeta



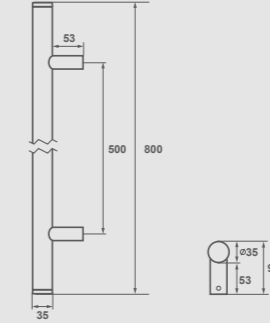
Rysunki techniczne

Antaby

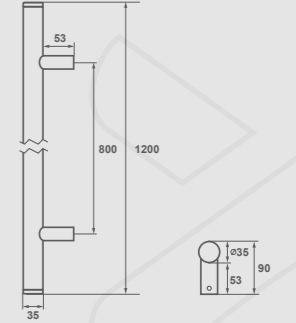
Montreal Prosta
50 cm



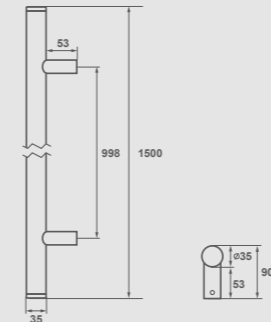
Montreal Prosta
80 cm



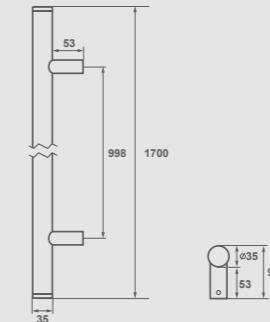
Montreal Prosta
120 cm



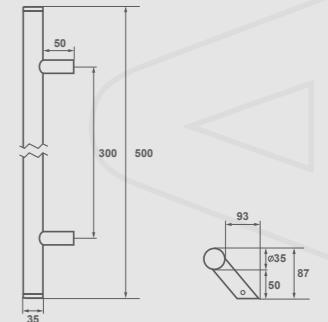
Montreal Prosta
150 cm



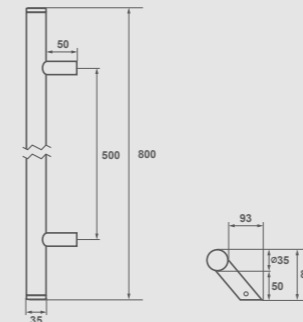
Montreal Prosta
170 cm



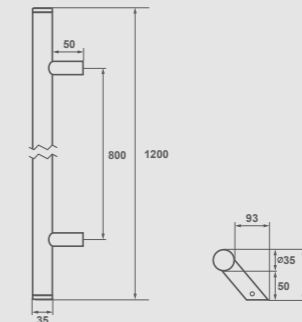
Montreal Skos
50 cm



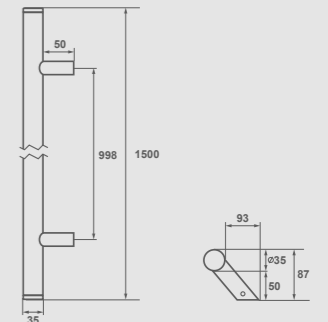
Montreal Skos
80 cm



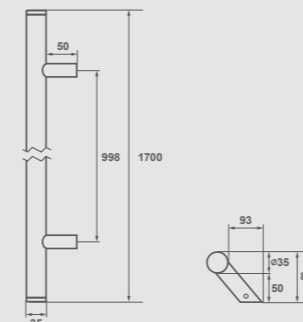
Montreal Skos
120 cm



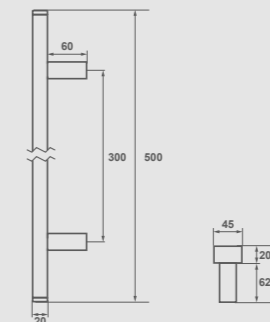
Montreal Skos
150 cm



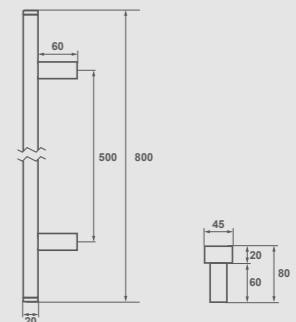
Montreal Skos
170 cm



Amsterdam Prosta
50 cm



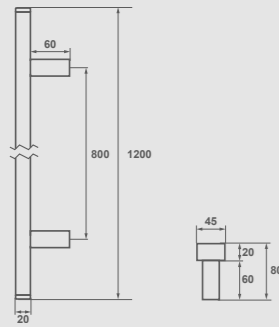
Amsterdam Prosta
80 cm



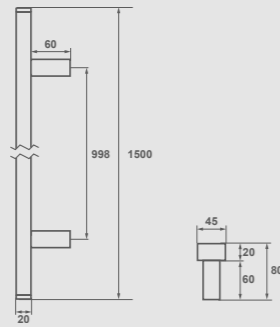
Rysunki techniczne

Antaby

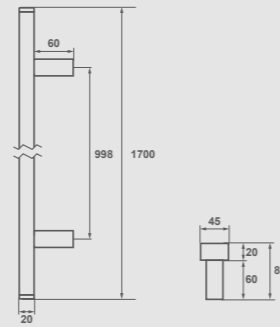
Amsterdam Prosta
120 cm



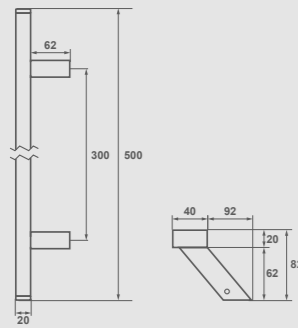
Amsterdam Prosta
150 cm



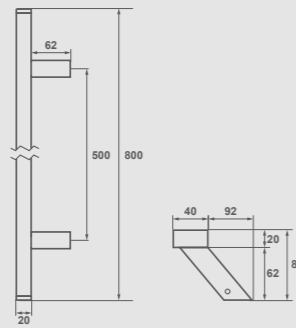
Amsterdam Prosta
170 cm



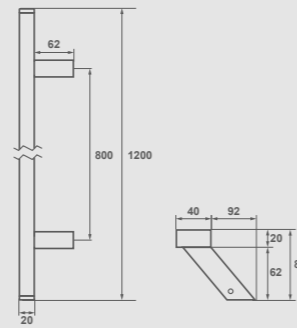
Amsterdam Skos
50 cm



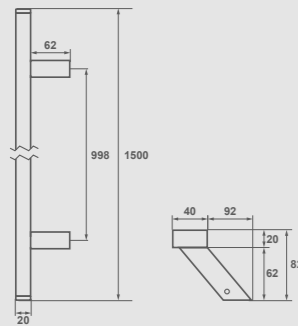
Amsterdam Skos
80 cm



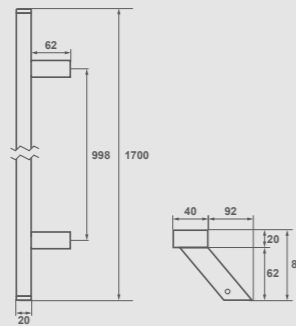
Amsterdam Skos
120 cm



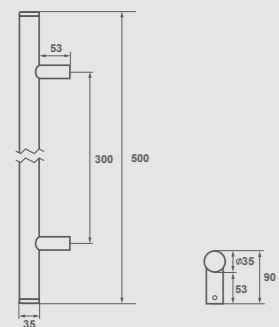
Amsterdam Skos
150 cm



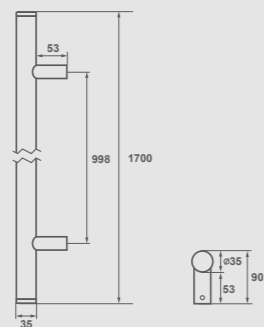
Amsterdam Skos
170 cm



Verona
50 cm



Verona
170 cm



PLANUJESZ INWESTYCJĘ?

Zajrzyj do naszego katalogu z ofertą dla deweloperów i architektów

- ▶ Niestandardowe rozwiązania.
- ▶ Możliwość personalizacji produktów – Twoje logo na okuciu!
- ▶ Ciekawa oferta samozamykaczy i dźwigni przeciwpadających.
- ▶ Bogata propozycja artykułów uzupełniających, jak wizytowniki czy wizjery elektroniczne.
- ▶ Korzystne możliwości zakupu w zestawach.



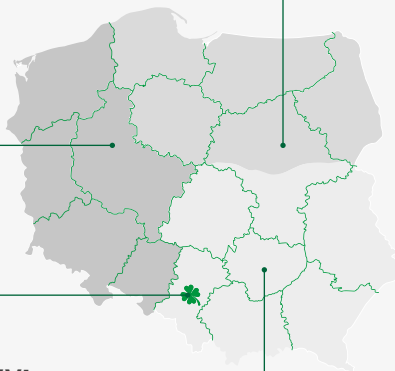
PRZEDSTAWICIELE REGIONALNI

Paweł Wersty

pawel.wersty@allegion.com
kom. 601 510 727

Dominik Mrówczyński

dominik.mrowczynski@allegion.com
kom. 601 356 593



Dział handlowy:

zamowienia@allegion.com
tel. +48 326 100 101
kom. +48 782 260 260

Adam Maliszewski

adam.maliszewski@allegion.com
kom. 605 298 391

ZNAJDŹ
NAS NA:



Facebook:

@okuciadrzwi



YouTube:

AXA HomeSecurity PL



Instagram:

axa.homesecurity.pl



LinkedIn:

axa-stenman-poland



AXA Stenman Poland Sp. z o.o.

ul. Technologiczna 8

42-400 Zawiercie

tel. +48 32 6100 100

biuro@allegion.com

www.axahomesecurity.pl